

AluCo

ALUMINIUM
Boîtes aux lettres
Profilés

Votre spécialiste luxembourgeois en boîtes aux lettres,
profilés aluminium et tôles.



13, Rue Daniel Grün
L-5315 Contern



+352 49 42 52



info@aluco.lu



www.aluco.lu



Lundi - Vendredi
08:00 - 17h00



UNE QUESTION ?

Notre équipe est là pour
vous aider.



DIRECTION : MICHEL BRADTKE

RESPONSABLE : JÉRÔME STEFFEN

DEVIS & PROJETS : DAVID MEYER · JÉRÔME STEFFEN

SECRÉTARIAT : SONIA VIEIRA



GLASSLINE

BALARDO *wave*

Gebogene Ganzglasgeländersysteme

BALARDO *wave*

Höchste Qualität und perfekte Geometrie

- ✓ **Mit Allgemeinem bauaufsichtlichem Prüfzeugnis (AbP)**
- ✓ **Mit absturzsichernder Funktion**
- ✓ **LGA geprüfte Sicherheit**
- ✓ **Keine Zustimmung im Einzelfall (ZIE) erforderlich**
- ✓ **Biegeradien Aluminium: ≥ 650 mm
Bogenlänge: ≤ 2.000 mm, Glashöhe: ≤ 1.500 mm**
- ✓ **Biegeradien Stahl: ≥ 760 mm
Bogenlänge: 1.600 mm, Glashöhe: ≤ 1.400 mm**
- ✓ **Aluminium: Oberfläche unbehandelt, eloxiert oder in RAL beschichtet, gebohrt**
- ✓ **Stahl: verzinkt oder unverzinkt, ungebohrt**

The logo consists of the letters 'AbP' in a bold, blue, sans-serif font, centered within a light gray square background.

Mit Allgemeinem
bauaufsichtlichem
Prüfzeugnis (AbP)

The logo features the text 'LGA tested' in a blue, sans-serif font. 'LGA' is on the top line and 'tested' is on the bottom line, with a small blue square icon to the right of 'LGA'. The text is set against a light gray square background.

LGA geprüfte
Sicherheit

The logo is a blue rectangular stamp with a distressed, ink-like texture. It contains the words 'MADE IN GERMANY' in a bold, blue, sans-serif font, arranged in three lines: 'MADE IN' on the top, 'GERMANY' on the bottom, and a blank space in the middle.



Gebogene Ganzglasgeländer in Alu- oder Stahl-Ausführung

Wo geschwungene und gebogene Formen die Gebäudearchitektur maßgeblich bestimmen, bietet **BALARDO** *wave* von GLASSLINE effiziente und flexible Ganzglasgeländer-Lösungen. Mit seinen gebogenen Boden- und Handlaufprofilen nimmt das System elegant geschwungene Gebäudegeometrien auf und setzt diese mit den ästhetischen Eigenschaften des Glases in hochtransparente Geländer um. Ob in öffentlichen oder privaten Gebäuden, ob im Innen- oder Außenbereich – **BALARDO** *wave* sorgt mit seinem filigranen Design für eine atmosphärische Leichtigkeit.



Beeindruckende Kurven.

Höchste Qualität und perfekte Geometrie.

Erhältlich ist **BALARDO** *wave* in Alu- oder Stahl-Ausführung. Sämtliche Profile beider Materialausführungen werden individuell in Biegeradien ab 650 mm (Alu) bzw. 760 mm (Stahl) gebogen. Dazu passend stehen gebogene Systemhandläufe zur Auswahl. Basierend auf einzigartigen Montageprinzipien vereint **BALARDO** *wave* Sicherheit, Montageeffizienz und perfekte Optik in einem hochwertigen System.

Architekten und Planern eröffnen sich dadurch gestalterische Freiheiten, die kompromisslos realisiert werden können. Ausführende Unternehmen profitieren hingegen von der einfachen und schnellen Montage.

Dank dem Allgemeinen bauaufsichtlichen Prüfzeugnis (AbP) entfällt das langwierige und kostenintensive Verfahren der Zustimmung im Einzelfall (ZIE) für viele Anwendungen ersatzlos. Das dynamische Tragverhalten für die Dauergebrauchstauglichkeit wurde durch umfangreiche Versuchsreihen von der LGA geprüft.



Komplettset

für **BALARDO** *wave*

Vier Profile zur Bodenmontage sowie zwei Profile zur Seitenmontage stehen bei **BALARDO** *wave core* bzw. *core hd* in Aluminium zur Auswahl. Bei den Profilen aus hochwertigem Aluminium sorgt ein innovatives Montage-Prinzip für eine einfache und schnelle Installation. Die Lieferung der Profile erfolgt mit der gewünschten Oberflächenoptik inklusive der Bohrungen zur direkten Anbringung am Baukörper.

Neben den Aluminium-Profilen bietet GLASSLINE ein **BALARDO** *wave* Tragprofil aus verzinktem/ unverzinktem Sonderstahl an, welches ebenfalls flexibel von oben oder seitlich anbindbar ist und mit der Unterkonstruktion verschweißt werden kann.





Biegeradien Glas

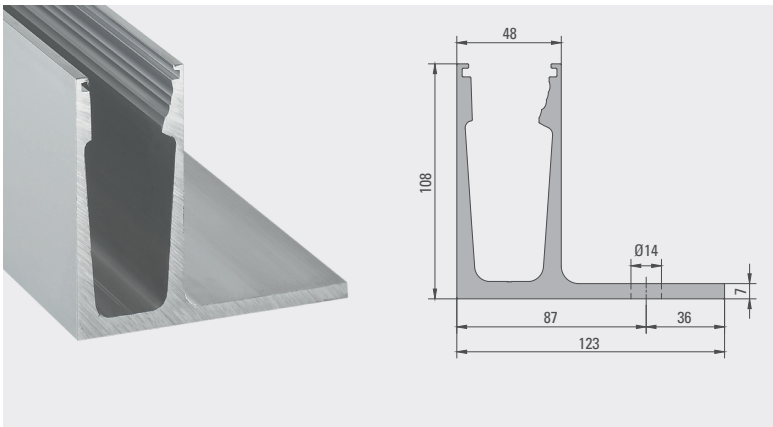
Glasaufbau mit PVB 1,52 mm	max. Glashöhe [mm]	Biegeradius [mm]	Bogenlänge [mm]
VSG Float 2 x 8 mm	1.400	650 - 2.130	≥ 560
VSG Float 2 x 10 mm	1.500*	≥ 650	
VSG Float 2 x 12 mm		≥ 650	
VSG Float 2 x 15 mm		≥ 650	
VSG ESG 2 x 8 mm	1.400	≥ 950	≥ 560
VSG ESG 2 x 10 mm	1.500*	≥ 950	
VSG ESG 2 x 12 mm		≥ 950	

*BALARDO steel: max. Glasaufbau VSG 2 x 10 mm, max. Glashöhe 1.400 mm



Systemprofile **BALARDO** *core & core hd*

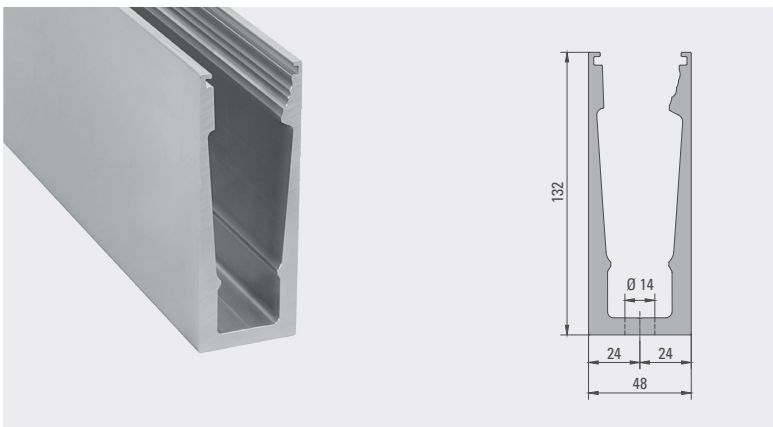
Alu-Profile zur Boden- und Seitenmontage



Top 1

Biegeradius* : ≥ 1.000 mm
 Bogenlänge: ≤ 2.000 mm
 Glas: VSG 2 x 8 oder 2 x 10 mm, PVB 1,52 mm

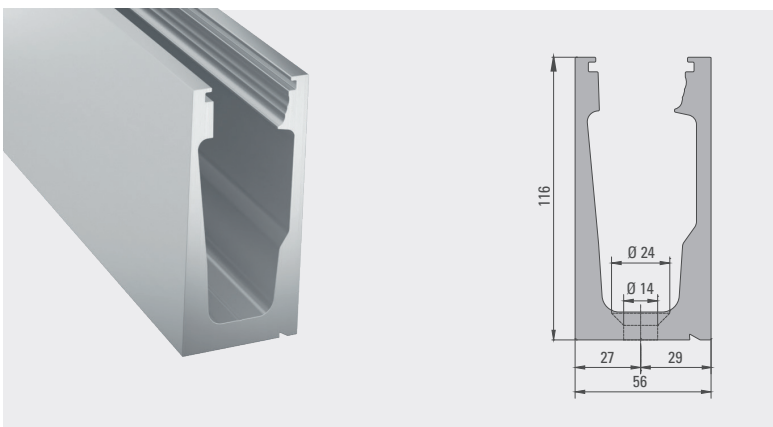
Oberflächen:



Top 3

Biegeradius* : ≥ 650 mm
 Bogenlänge: ≤ 2.000 mm
 Glas: VSG 2 x 8 oder 2 x 10 mm, PVB 1,52 mm

Oberflächen:



Top 4

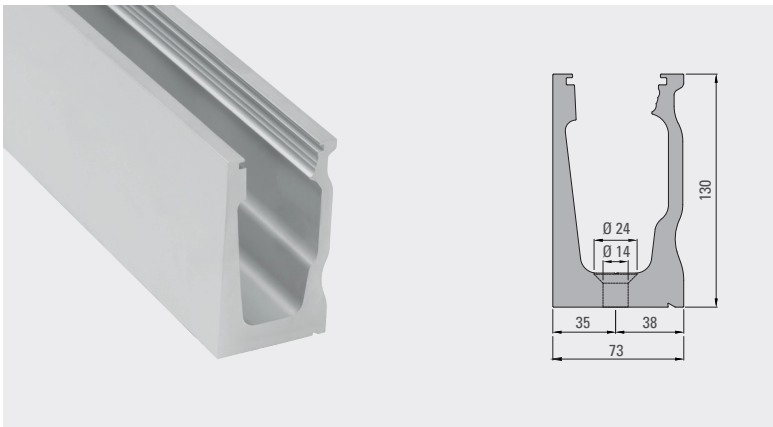
Biegeradius* : ≥ 650 mm
 Bogenlänge: ≤ 2.000 mm
 Glas: VSG 2 x 8 oder 2 x 10 mm, PVB 1,52 mm

Oberflächen:



*Glasachse





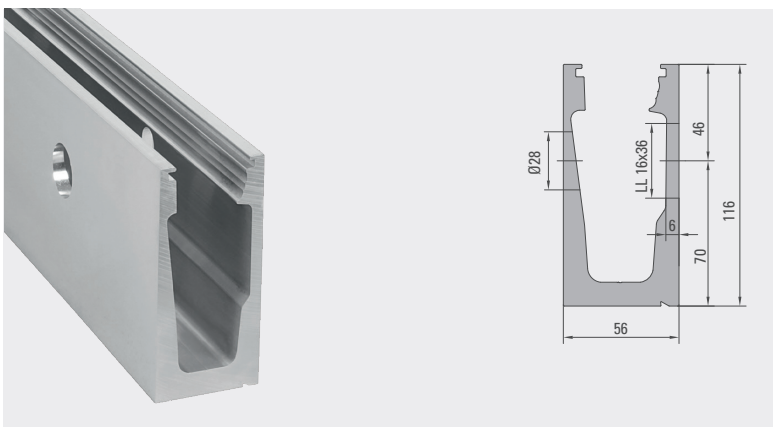
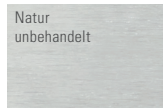
Top 4 *hd*

Biegeradius* : ≥ 1.000 mm

Bogenlänge: ≤ 2.000 mm

Glas: VSG 2 x 12 oder 2 x 15** mm, PVB 1,52 mm

Oberflächen:



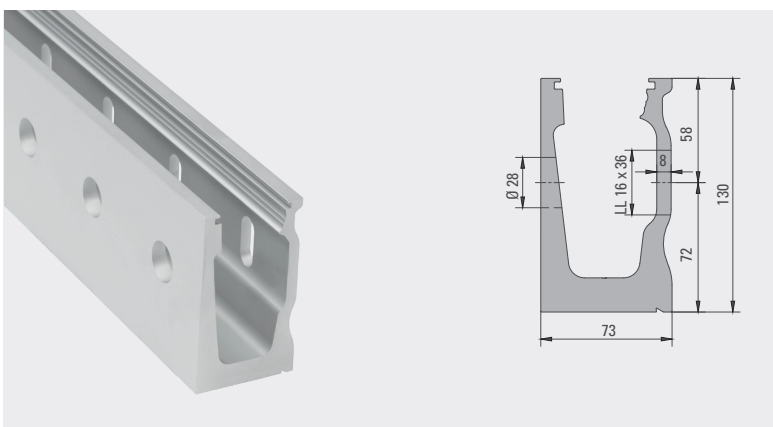
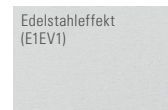
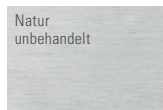
Side 1

Biegeradius* : ≥ 650 mm

Bogenlänge: ≤ 2.000 mm

Glas: VSG 2 x 8 oder 2 x 10 mm, PVB 1,52 mm

Oberflächen:



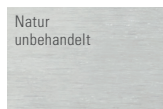
Side 1 *hd*

Biegeradius* : ≥ 1.000 mm

Bogenlänge: ≤ 2.000 mm

Glas: VSG 2 x 12 oder 2 x 15** mm, PVB 1,52 mm

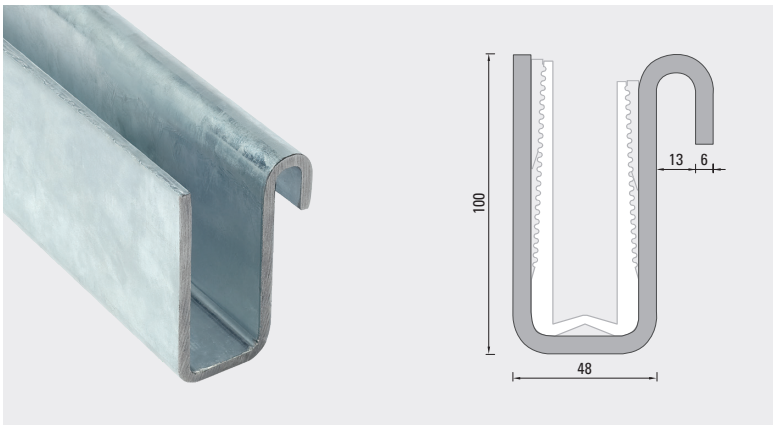
Oberflächen:



*Glasachse **VSG aus Float, nicht als ESGV

Systemprofile **BALARDO** *steel*

Stahl-Profil zur Boden- und Seitenmontage



Steel mit Keilsystem

Biegeradius (Glasachse): ≥ 760 mm
Bogenlänge: ≤ 1.600 mm

Material: Stahl
- verzinkt, ungebohrt
- unverzinkt, ungebohrt



Handläufe/Glaskantenschutzprofile

Edelstahl-Handläufe



U-Profil 30 x 27 mm
 Biegeradius* : ≥ 650 mm
 Bogenlänge: ≤ 2.000 mm
 Glas: VSG 2 x 8 oder 2 x 10 mm, PVB 1,52 mm

U-Profil 40 x 37 mm
 Biegeradius* : ≥ 2.000 mm
 Bogenlänge: ≤ 2.000 mm
 Glas: VSG 2 x 12 oder 2 x 15 mm, PVB 1,52 mm
 Oberfläche: geschliffen
 inkl. Gummiaufsteckprofil



Glaskantenschutzprofile



Material: Edelstahl
Höhe 6,0 mm
 Biegeradius* : ≥ 750 mm
 Bogenlänge: ≤ 2.000 mm
 Glas: VSG 2 x 8, 2 x 10, 2 x 12 oder 2 x 15 mm, PVB 1,52 mm
 Oberfläche: geschliffen
 inkl. Klebefestigung




Aluminium
Höhe 6,0 mm
 Biegeradius* : ≥ 750 mm
 Bogenlänge: ≤ 2.000 mm
 Glas: VSG 2 x 8 oder 2 x 10 mm, PVB 1,52 mm
 Oberfläche: natur (unbehandelt), E1EV1(eloziert),
 RAL-Farbtone
 inkl. Klebefestigung




Material: Aluminium
U-Profil 30 x 30 mm
 Biegeradius* : ≥ 650 mm
 Bogenlänge: ≤ 2.000 mm
 Glas: VSG 2 x 8 oder 2 x 10 mm, PVB 1,52 mm
 Oberfläche: natur (unbehandelt), E1EV1 (eloziert),
 RAL-Farbtone
 inkl. Gummiaufsteckprofil



*Glasachse



GLASSLINE

GLASSLINE GmbH

Industriestraße 7-10

74740 Adelsheim

Telefon +49 (0) 6291 6259-0

Fax +49 (0) 6291 6259-11

info@glassline.de

www.glassline.de

Systemlösungen für die anspruchsvolle rahmenlose Glasarchitektur sowie die sichere Befestigung von Anbauteilen an WDVS.

Als führender Anbieter entwickelt, fertigt und vertreibt GLASSLINE hochwertige Systemlösungen in den Bereichen Punkthaltesysteme, Ganzglasgeländeranlagen, rahmenlose Vordachkonstruktionen und Systeme mit thermischer Trennung zur sicheren Befestigung von Anbauelementen an Gebäudehüllen.

Copyright 2023 by GLASSLINE GmbH - Auflage September 2023 - Technische Änderungen vorbehalten
Wir übernehmen keine Haftung für Druckfehler und Irrtümer.

- Alle Zeichnungen sind Beispielanwendungen. Die Firma GLASSLINE übernimmt keine Garantie oder Haftung für eine übertragbare Anwendung.
- Technische und konstruktive Änderungen sind vorbehalten.
- Alle Schraubverbindungen sind dauerhaft, z.B. mittels Verklebung, gegen Lösen zu sichern.
- Die objektspezifische Anwendung sowie die Nachweise zur Lastein- und -weiterleitung sind bauseits zu überprüfen bzw. zu führen.



AluCo

ALUMINIUM
Boîtes aux lettres
Profilés



Lundi - Vendredi
08:00 - 17h00



+352 49 42 52



info@aluco.lu



www.aluco.lu



13, Rue Daniel Grün
L-5315 Contern

