

# AluCo

ALUMINIUM  
Boîtes aux lettres  
Profilés

Votre spécialiste luxembourgeois en boîtes aux lettres,  
profilés aluminium et tôles.



13, Rue Daniel Grün  
L-5315 Contern



+352 49 42 52



info@aluco.lu



www.aluco.lu



Lundi - Vendredi  
08:00 - 17h00



## UNE QUESTION ?

Notre équipe est là pour  
vous aider.

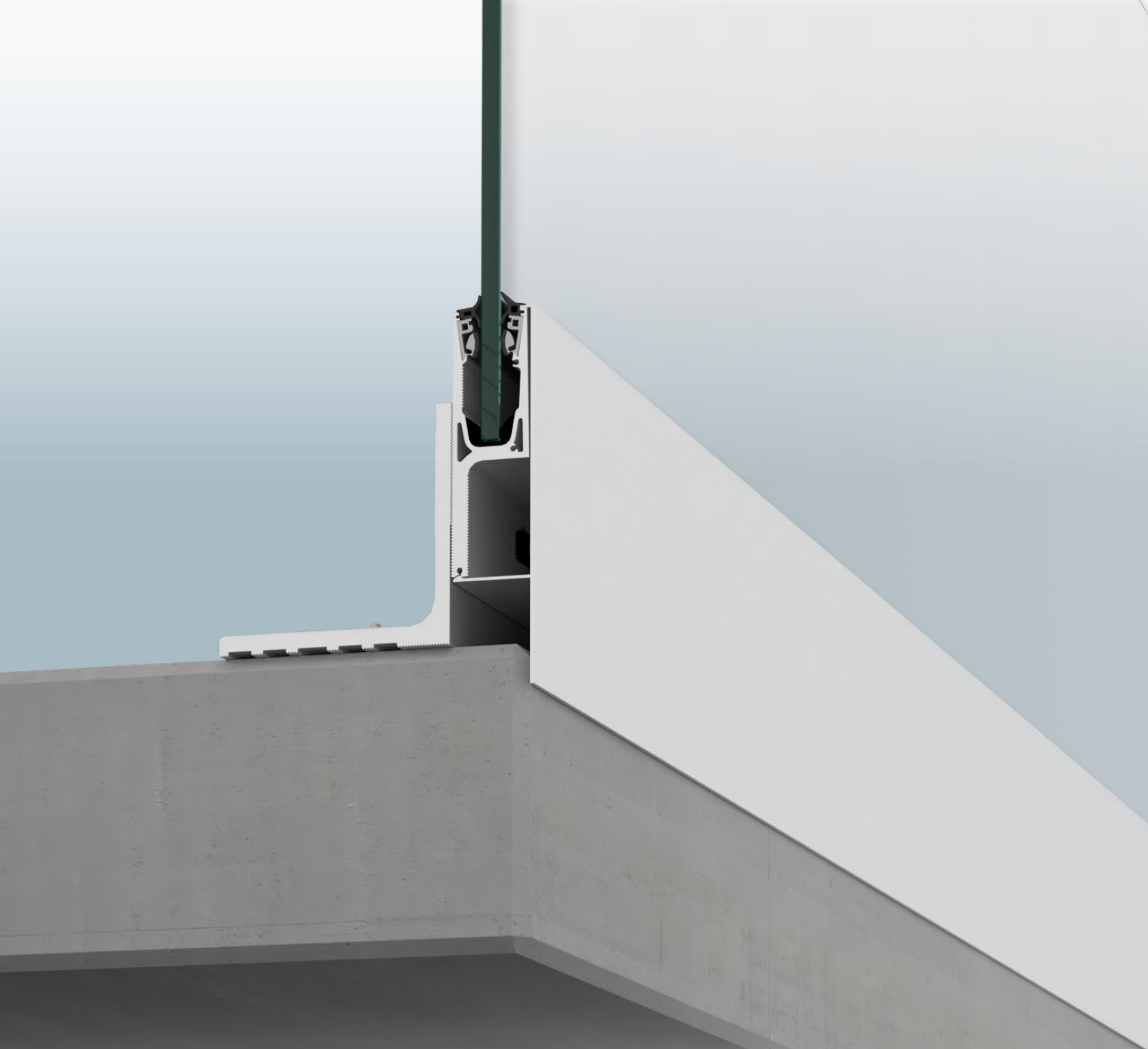


**DIRECTION :** MICHEL BRADTKE

**RESPONSABLE :** JÉRÔME STEFFEN

**DEVIS & PROJETS :** DAVID MEYER · JÉRÔME STEFFEN

**SECRÉTARIAT :** SONIA VIEIRA



**GLASSLINE**

Planungshandbuch

**BALARDO** *hybrid lite*

Ganzglasgeländersystem

## BALARDO *hybrid lite*

- ✓ **Mit Allgemeinem bauaufsichtlichem Prüfzeugnis (AbP)**
- ✓ **Mit geprüfter Typenstatik**
- ✓ **4 Profile und 4 Bauanschlusselemente für unterschiedliche Fußbodenaufbauten bis 220 mm**
- ✓ **Bis 1,0 kN/m Holmlast**
- ✓ **Mit integrierter Verstellbarkeit um max. 30 mm bei einer Glashöhe von 1.000 mm**
- ✓ **Schnelle und einfache Montage**
- ✓ **Glas: VSG-ESG 2 x 6 und 2 x 8 mm mit PVB 1,52 mm**
- ✓ **Für private und öffentliche Bauvorhaben**
- ✓ **Für den Innen- und Außenbereich**
- ✓ **Für Ebenen**



Mit Allgemeinem  
bauaufsichtlichem  
Prüfzeugnis (AbP)



Mit geprüfter  
Typenstatik



LGA geprüfte  
Sicherheit



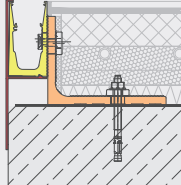
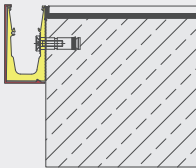
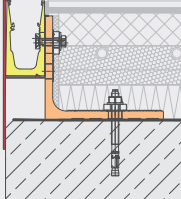
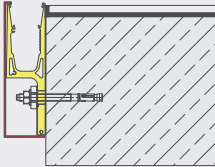
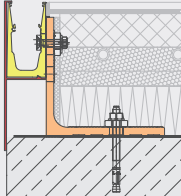
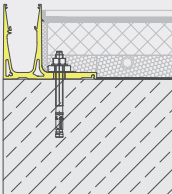
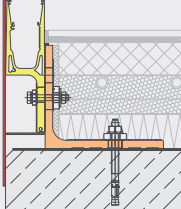
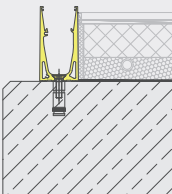
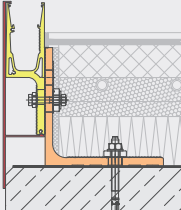
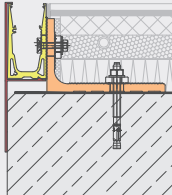
Einsatz auch in  
Sportstätten.  
Ballwurfsicher.



DIN 18008-4  
geprüft



# Inhalt

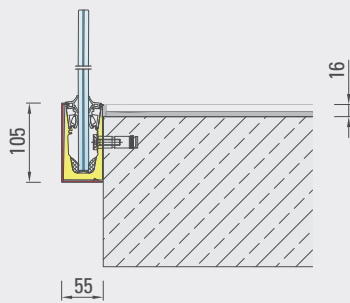
<p>4 für unterschiedliche Fußbodenaufbauten bis 220 mm</p>	<p><b>Side 1 mit Bauanschlusselement 120</b> 26–29</p> 
<p><b>Side 1</b> 6–9</p> <p>Masterplan Systembauteile Zubehör Einsatz- und Bemessungstabelle Anwendungsbeispiele</p> 	<p><b>Side 1 mit Bauanschlusselement 140</b> 30–33</p> 
<p><b>Side 3</b> 10–13</p> 	<p><b>Side 1 mit Bauanschlusselement 160</b> 34–37</p> 
<p><b>Top 1</b> 14–17</p> 	<p><b>Side 3 mit Bauanschlusselement 140</b> 38–41</p> 
<p><b>Top 4</b> 18–21</p> 	<p><b>Side 3 mit Bauanschlusselement 160</b> 42–45</p> 
<p><b>Side 1 mit Bauanschlusselement 100</b> 22–25</p> 	<p>46 Handläufe 50 Montageanleitung</p>

### Systemübersicht

Für unterschiedliche Fußbodenaufbauten **bis 220 mm**

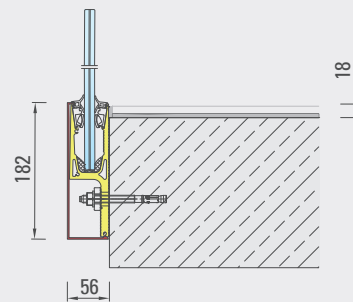
Side 1

Seite 6



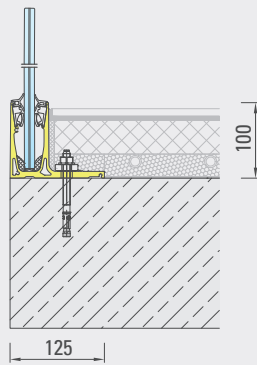
Side 3

Seite 10



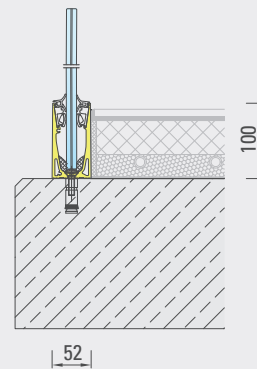
Top 1

Seite 14



Top 4

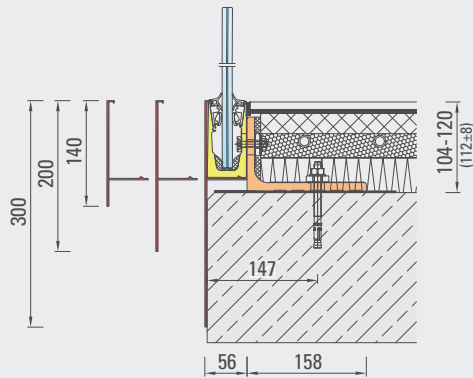
Seite 18



### Side 1 mit Bauanschlusselement 100

Seite 22

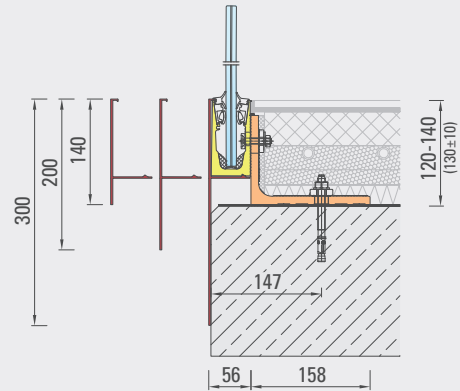
Fußbodenaufbau 100 mm bis 120 mm



### Side 1 mit Bauanschlusselement 120

Seite 26

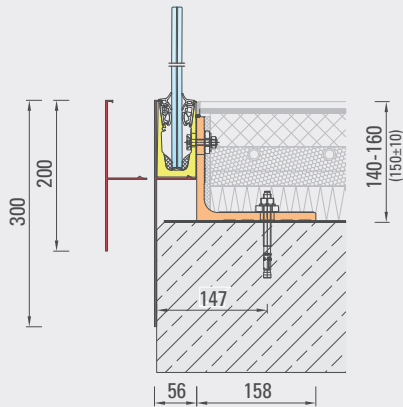
Fußbodenaufbau 120 mm bis 140 mm



### Side 1 mit Bauanschlusselement 140

Seite 30

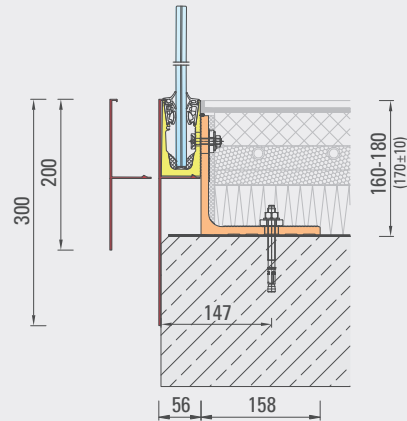
Fußbodenaufbau 140 mm bis 160 mm



### Side 1 mit Bauanschlusselement 160

Seite 34

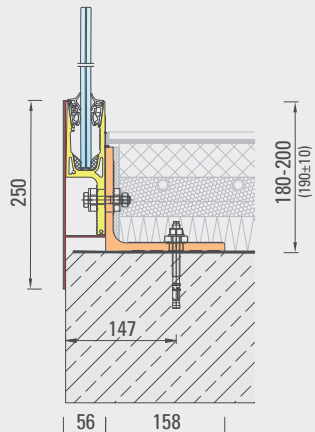
Fußbodenaufbau 160 mm bis 180 mm



### Side 3 mit Bauanschlusselement 140

Seite 39

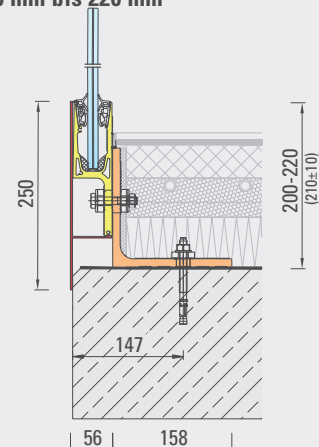
Fußbodenaufbau 180 mm bis 200 mm



### Side 3 mit Bauanschlusselement 160

Seite 42

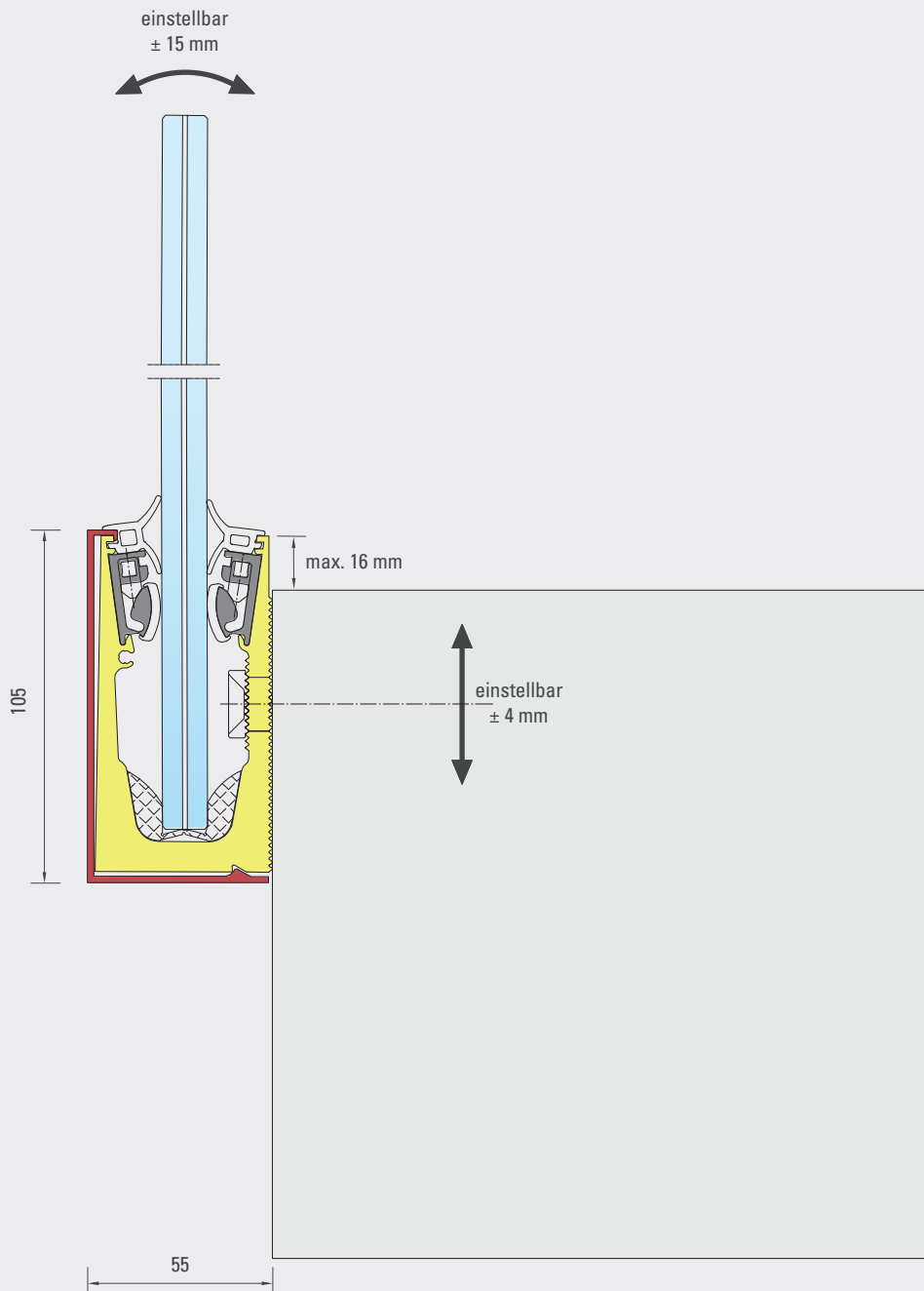
Fußbodenaufbau 200 mm bis 220 mm



### Side 1

0 - 16 mm Überstand

#### Masterplan



Verankerung mit Schrauben, Betonschrauben oder Betonanker Schrauben, Betonschrauben oder Betonanker mit Senkkopf, max. Kopfdurchmesser  $\varnothing 18$  mm und Schaftdurchmesser max.  $\varnothing 8$  mm. Z.B. bauseitiger Anschluss an metallische UK mit DIN EN ISO 10642-M8x35-A2-70 oder Verankerung im Beton mit ULTRACUT FBS II 8x120 70/55 SK R, oder gleichwertig.



### Side 1

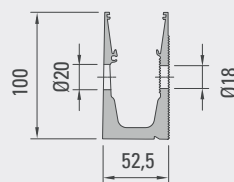
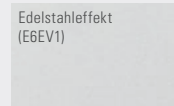
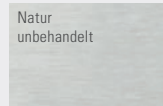
Systembauteile



#### Systemprofil Side 1

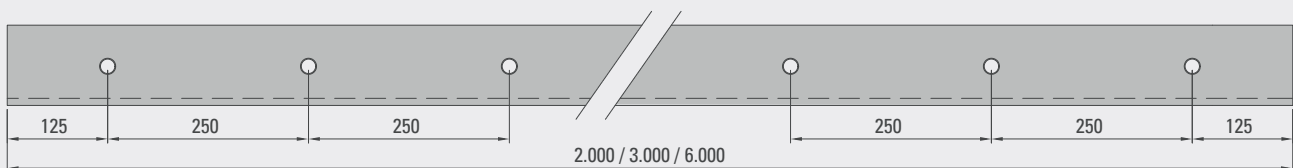
Material : Aluminium  
 Lieferlänge: 2.000 / 3.000 / 6.000 mm  
 Glas: VSG-ESG 2 x 6 / 2 x 8 mm, PVB 1,52 mm  
 Glaseinstand: ca. 85 mm

#### Oberflächen:



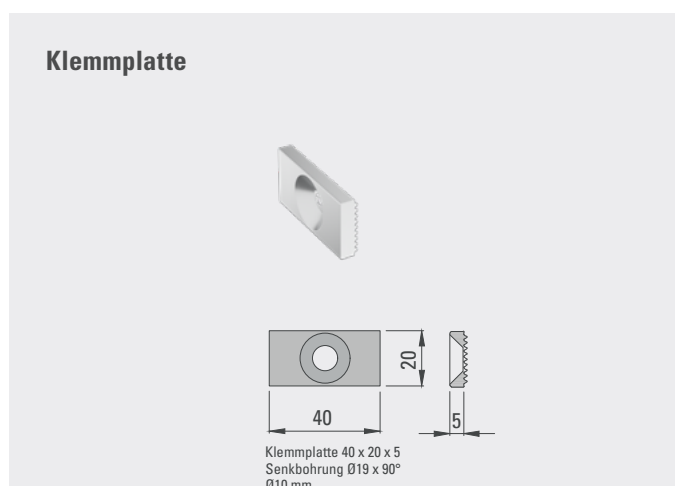
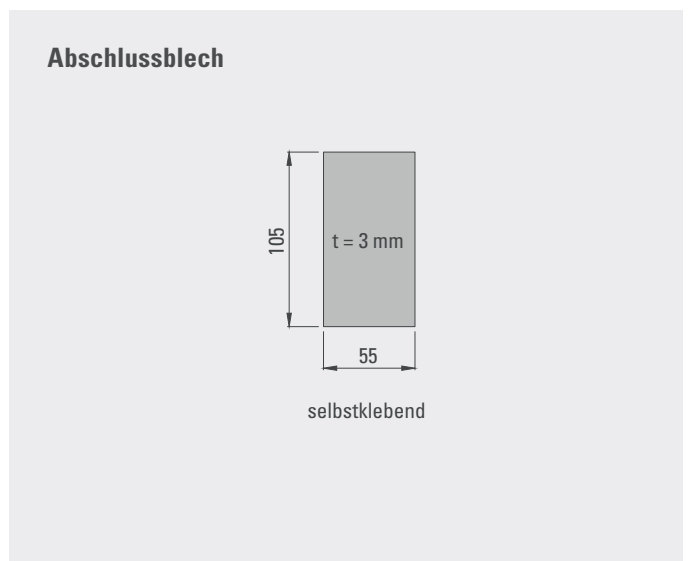
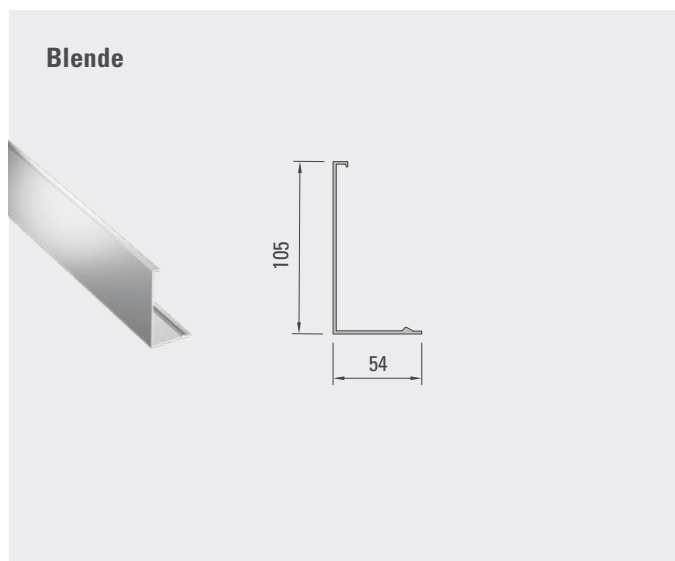
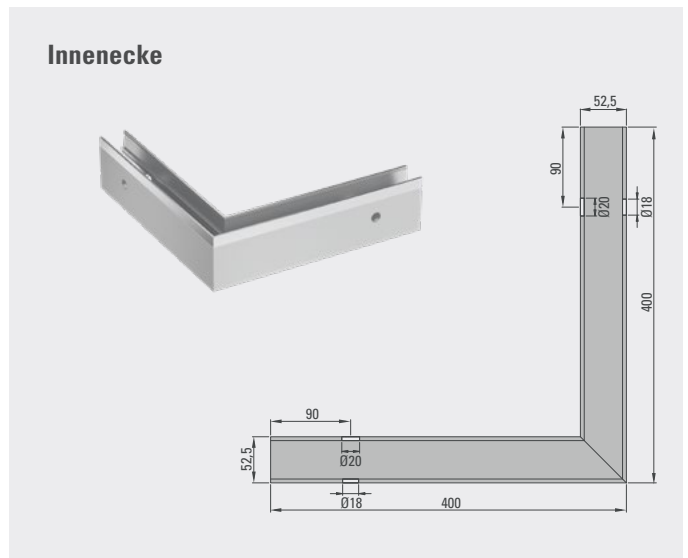
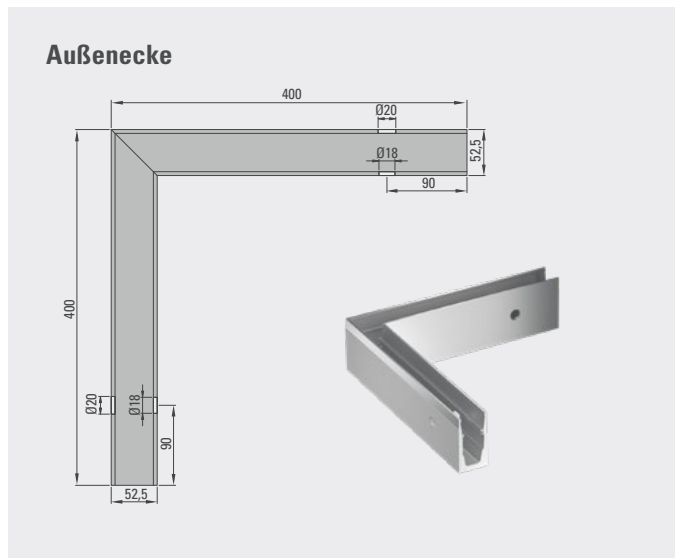
#### Befestigungsabstand A [mm]

privat innen ( $q_k=0,5 \text{ kN/m}$ )	privat außen ( $w_e > 0,8 \text{ kN/m}^2$ )	öffentlich innen & außen ( $q_k=1,0 \text{ kN/m}$ )
500	250	250



### Side 1

Zubehör



## Side 1

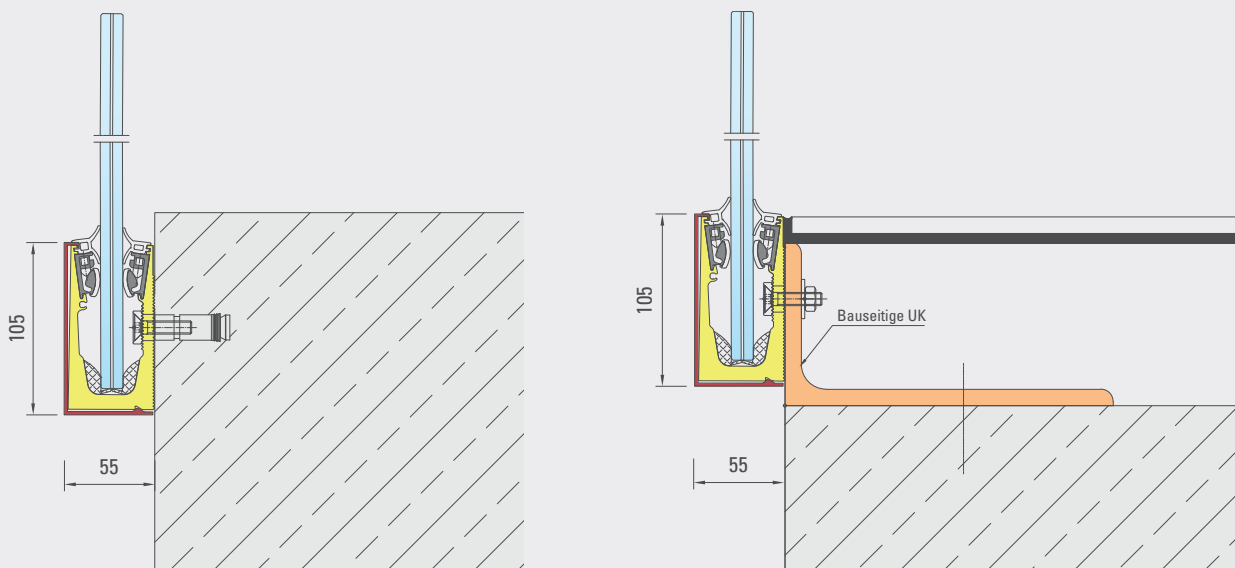
### Einsatz- und Bemessungstabelle

Holmlast $q_k$ [mm]	Geländerhöhe (Oberkante Profil bis Handlauf) H [mm]	Glasaufbau [mm]	Glashöhe [mm]	Glasbreite [mm]	max. charakt. Windlast $w_e$ [kN/m <sup>2</sup> ]
		VSG - ESG			
		PVB 1,52 mm			
0,5	900 - 920	2x6	980	1000 - 2000	1,04
		2x8		500 - 3000	1,76
	1000 - 1020	2x8	1080	500 - 3000	1,40
	1100 - 1120	2x8	1180	500 - 3000	1,13
1,0	900 - 920	2x8	980	500 - 3000	1,41
	1000 - 1020	2x8	1080	500 - 3000	0,89
	1100 - 1120	2x8	1180	500 - 3000	0,52

Für den Einsatz in öffentlichen Bereichen mit einer Holmlast von 1,0 kN/m<sup>2</sup> ist nach DIN 18008-4 Abs. 6.1.2 ein durchgehender lastverteilender Handlauf mit lastabtragendem Anschluss an die tragenden Elemente oder die Verankerung am Gebäude erforderlich; Das Breitenverhältnis zweier benachbarter Scheiben darf 2:1 nicht überschreiten. Beträgt die Geländerecke in einer Flucht weniger als 2 m, empfiehlt es sich, den Handlauf beidseitig konstruktiv an einer starren Unterkonstruktion oder einem Baukörper zu befestigen. Eine Geländerecke mit einem durchgehenden Handlaufprofil gilt als eine Befestigung.



### Anwendungsbeispiele

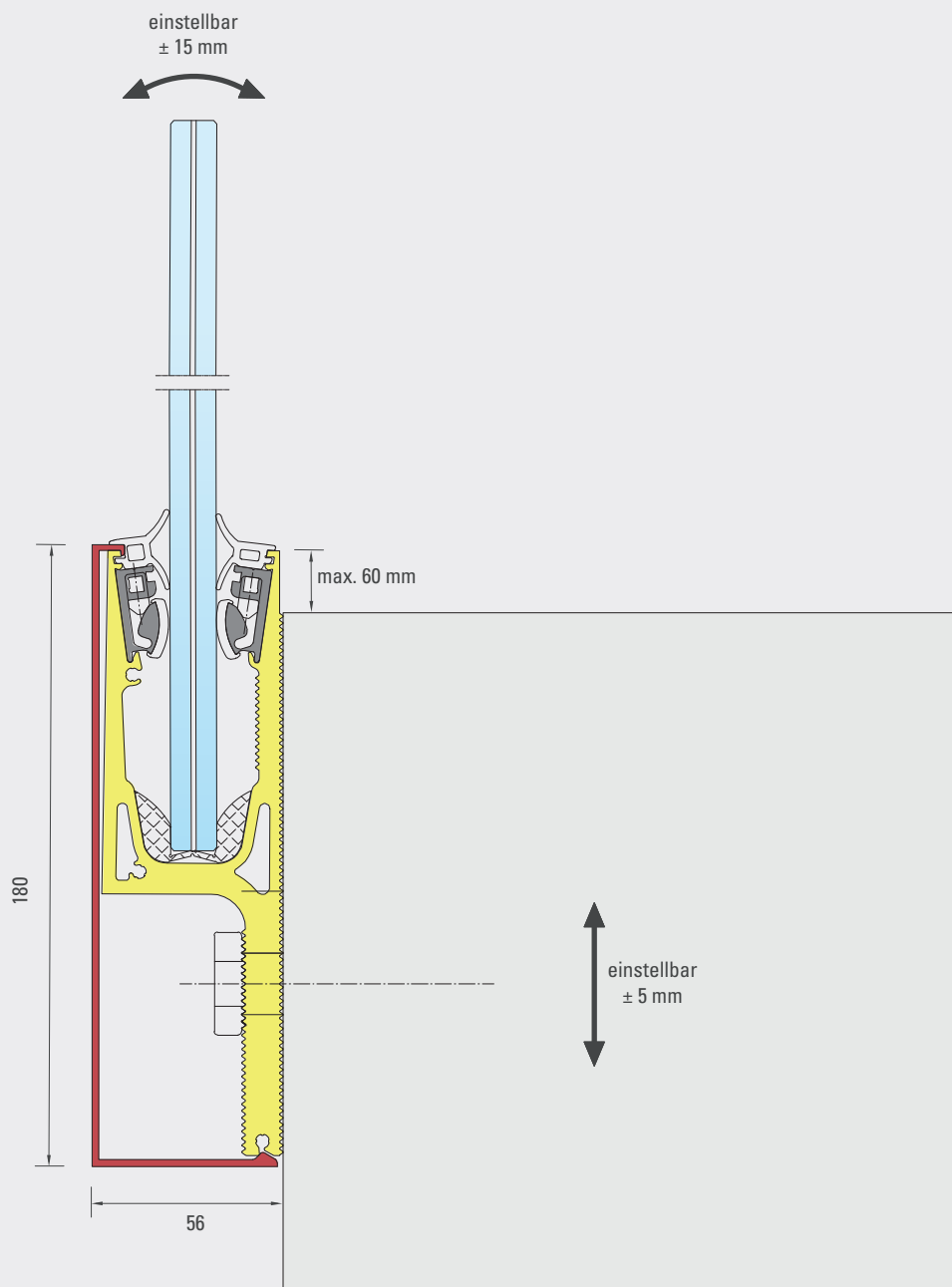


Die Anwendung der thermischen Trennelemente mit entsprechenden Abdichtungen sind objektspezifisch, bauseits zu planen und auszuführen.

### Side 3

0 - 60 mm Überstand

#### Masterplan

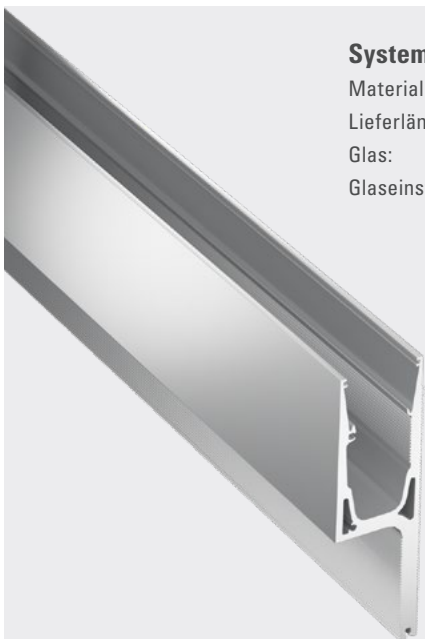


Verankerung mit Schrauben, Betonschrauben oder Betonanker Schrauben, Betonschrauben oder Betonanker mit Schaftdurchmesser max. Ø12 mm. Z.B. bauseitiger Anschluss an metallische UK mit DIN EN ISO 4017-M10x30-A2-70 mit Unterlegscheibe DIN EN ISO 7092-10-200HV oder Verankerung im Beton z.B. mit fischer ULTRACUT FBS II 10x 20 65/55/35 US R , FAZII 12/30 R oder gleichwertig.



## Side 3

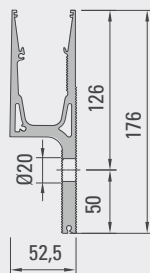
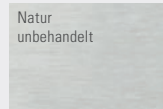
Systembauteile



### Systemprofil Side 3

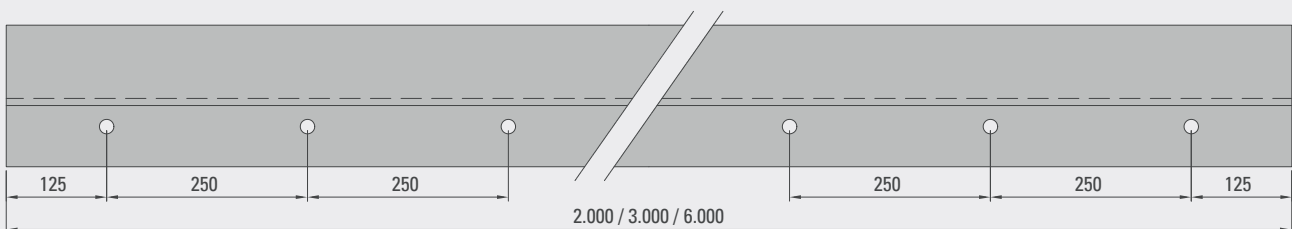
Material : Aluminium  
 Lieferlänge: 2.000 / 3.000 / 6.000 mm  
 Glas: VSG-ESG 2 x 6 / 2 x 8 mm, PVB 1,52 mm  
 Glaseinstand: ca. 85 mm

### Oberflächen:



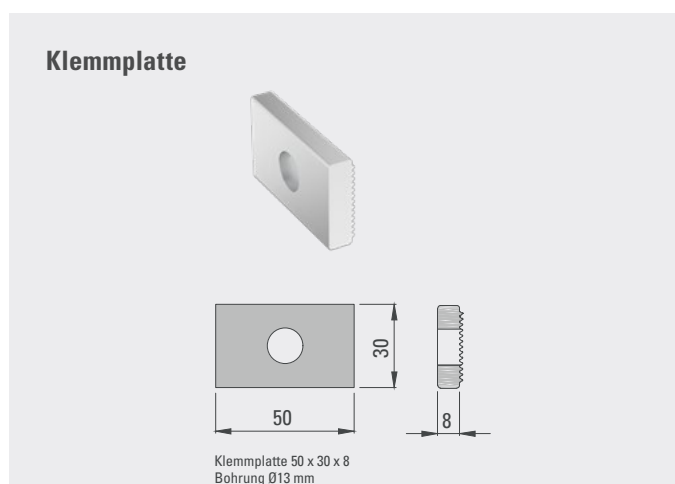
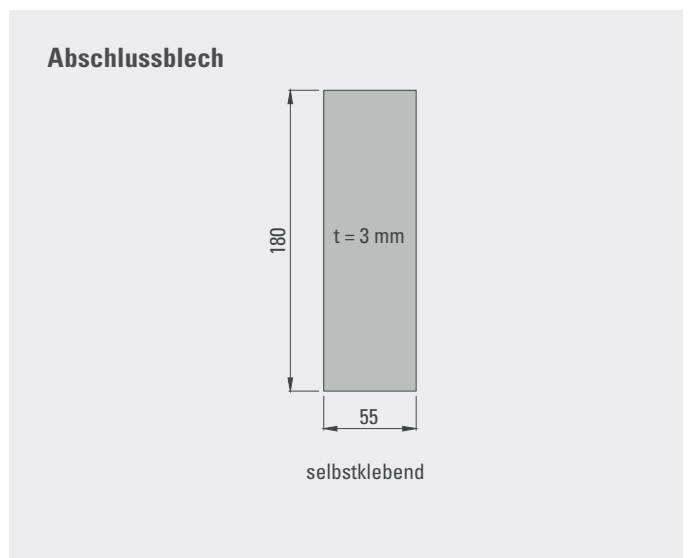
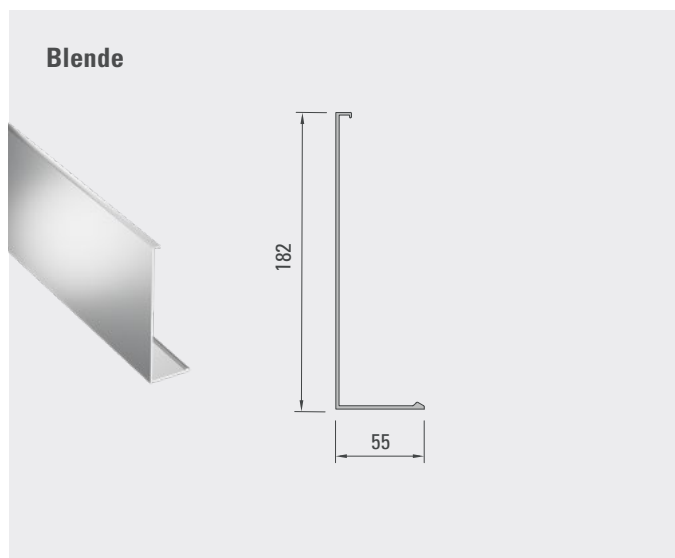
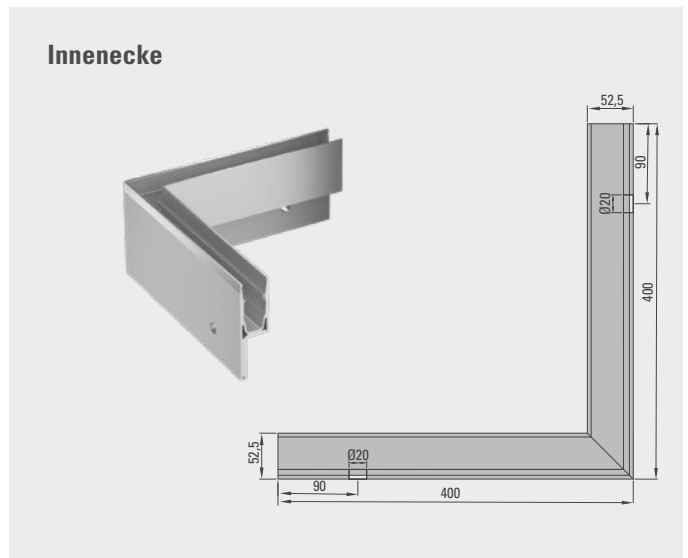
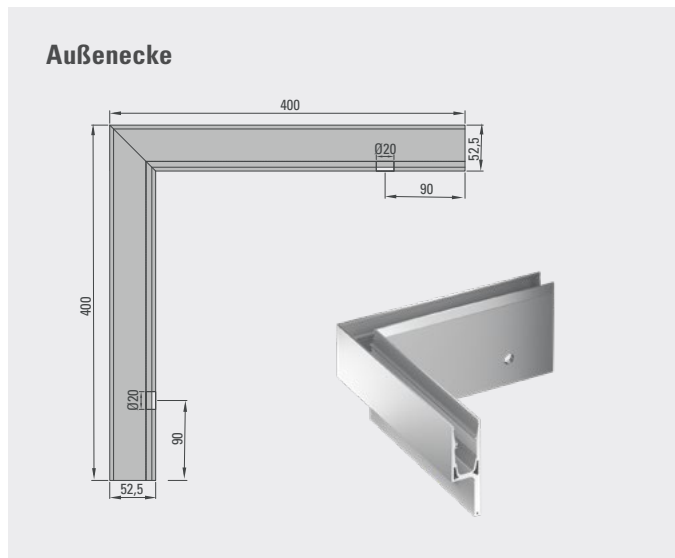
### Befestigungsabstand A [mm]

privat innen ( $q_k=0,5 \text{ kN/m}$ )	privat außen ( $w_e>0,8 \text{ kN/m}^2$ )	öffentlich innen & außen ( $q_k=1,0 \text{ kN/m}$ )
500	250	250



### Side 3

Zubehör



## Side 3

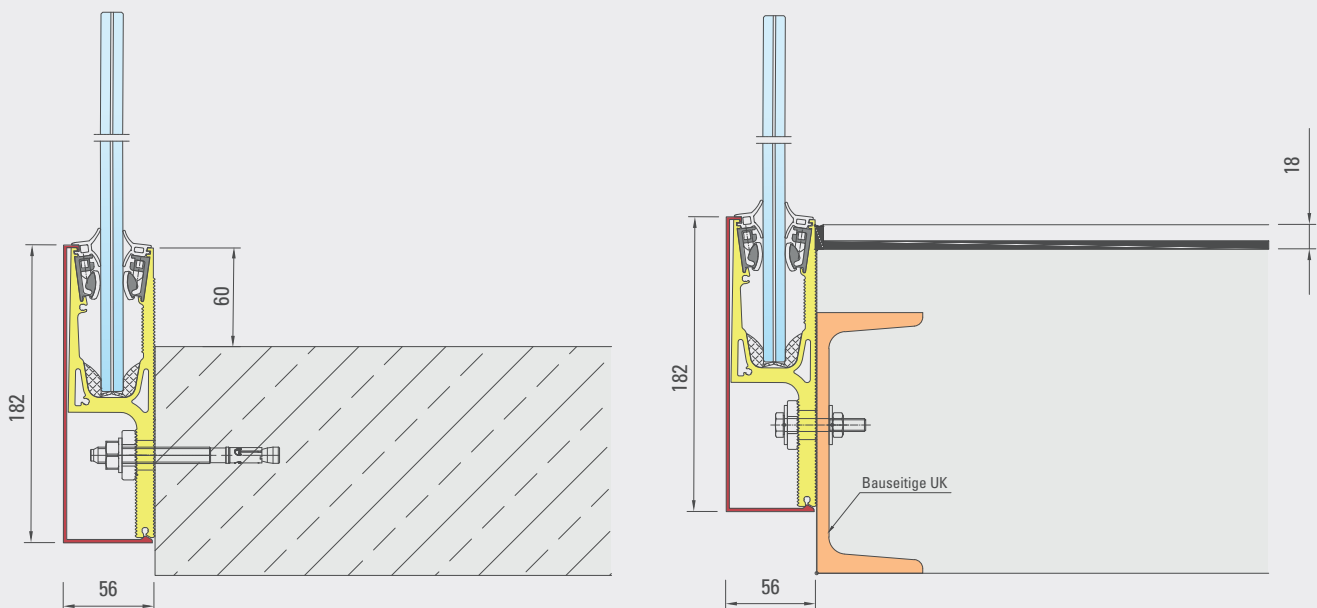
### Einsatz- und Bemessungstabelle

Holmlast $q_k$ [mm]	Geländerhöhe (Oberkante Profil bis Handlauf) H [mm]	Glasaufbau [mm]		Glashöhe [mm]	Glasbreite [mm]	max. charakt. Windlast $w_e$ [kN/m <sup>2</sup> ]
		VSG - ESG	PVB 1,52 mm			
		0,5	900 - 920			
2x8				500 - 3000	1,76	
1000 - 1020	2x8			1080	500 - 3000	1,40
1100 - 1120	2x8			1180	500 - 3000	1,13
1,0	900 - 920	2x8		980	500 - 3000	1,41
	1000 - 1020	2x8		1080	500 - 3000	0,89
	1100 - 1120	2x8		1180	500 - 3000	0,52

Für den Einsatz in öffentlichen Bereichen mit einer Holmlast von 1,0 kN/m<sup>2</sup> ist nach DIN 18008-4 Abs. 6.1.2 ein durchgehender lastverteilender Handlauf mit lastabtragendem Anschluss an die tragenden Elemente oder die Verankerung am Gebäude erforderlich; Das Breitenverhältnis zweier benachbarter Scheiben darf 2:1 nicht überschreiten. Beträgt die Geländerecke in einer Flucht weniger als 2 m, empfiehlt es sich, den Handlauf beidseitig konstruktiv an einer starren Unterkonstruktion oder einem Baukörper zu befestigen. Eine Geländerecke mit einem durchgehenden Handlaufprofil gilt als eine Befestigung.



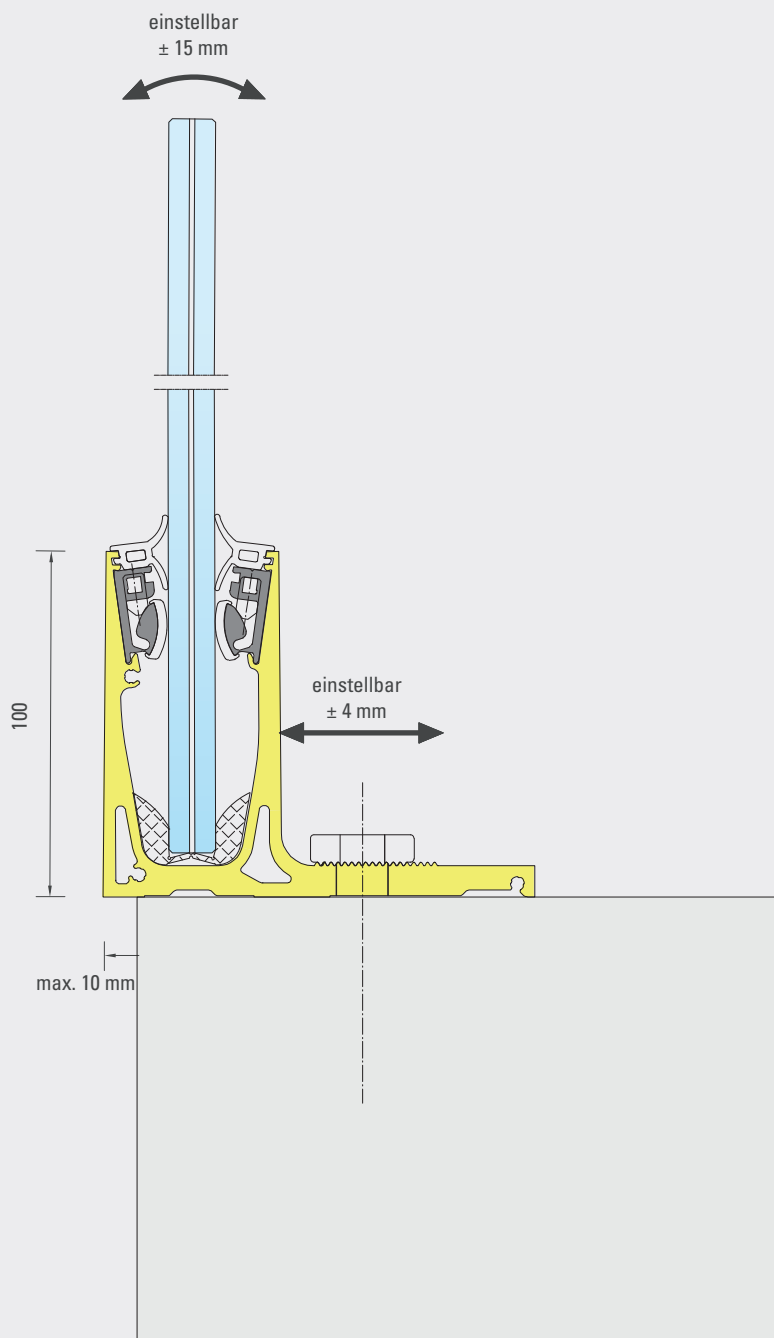
### Anwendungsbeispiele



Die Anwendung der thermischen Trennelemente mit entsprechenden Abdichtungen sind objektspezifisch, bauseits zu planen und auszuführen.

### Top 1

#### Masterplan

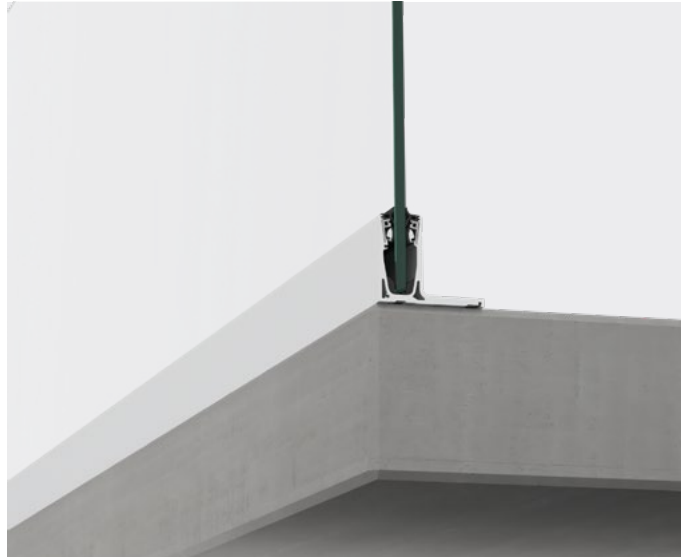


Verankerung mit Schrauben, Betonschrauben oder Betonanker Schrauben, Betonschrauben oder Betonanker mit Schaftdurchmesser max. Ø12 mm. Z.B. bauseitiger Anschluss an metallische UK mit DIN EN ISO 4017-M10x30-A2-70 mit Unterlegscheibe DIN EN ISO 7092-10-200HV oder Verankerung im Beton z.B. mit fischer ULTRACUT FBS II 10x 20 65/55/35 US R , FAZII 12/30 R oder gleichwertig.



### Top 1

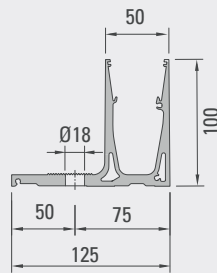
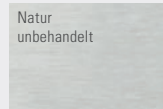
Systembauteile



#### Systemprofil Top 1

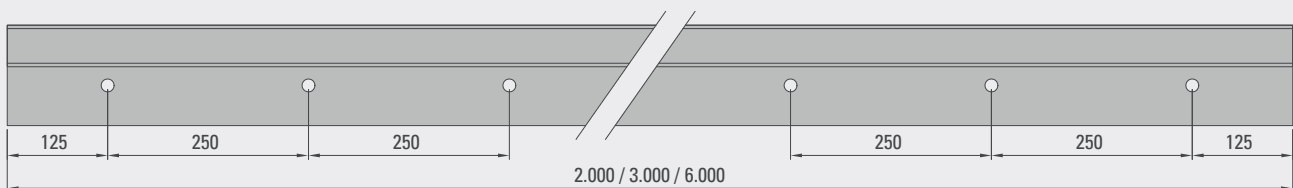
Material : Aluminium  
 Lieferlänge: 2.000 / 3.000 / 6.000 mm  
 Glas: VSG-ESG 2 x 6 / 2 x 8 mm, PVB 1,52 mm  
 Glaseinstand: ca. 85 mm

#### Oberflächen:



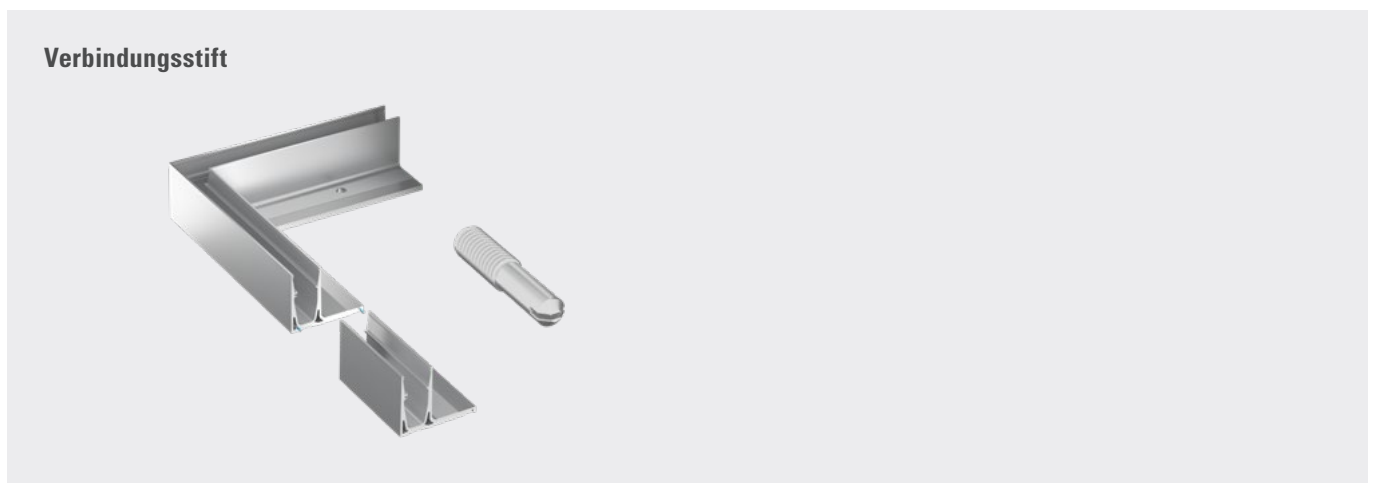
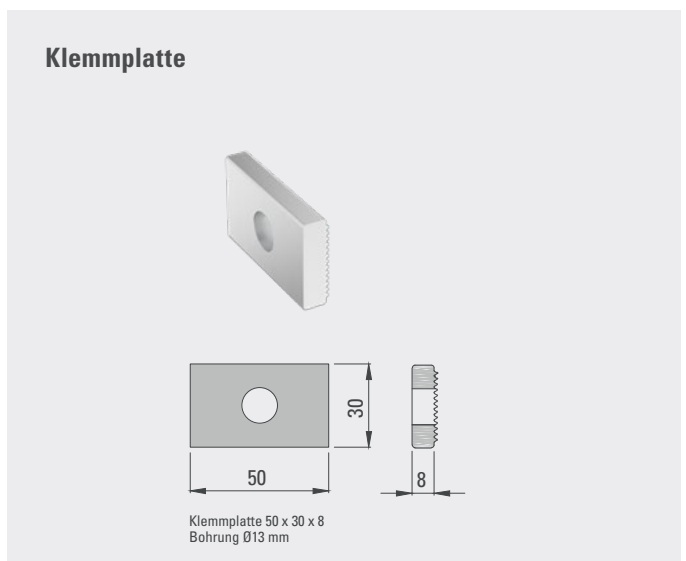
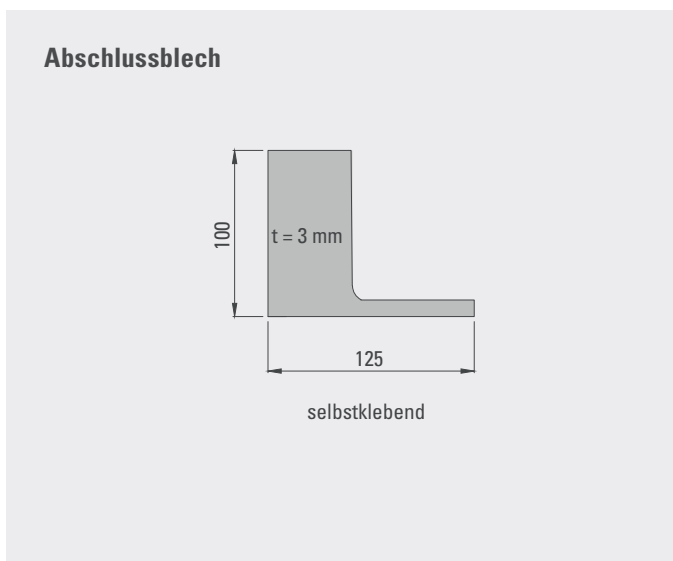
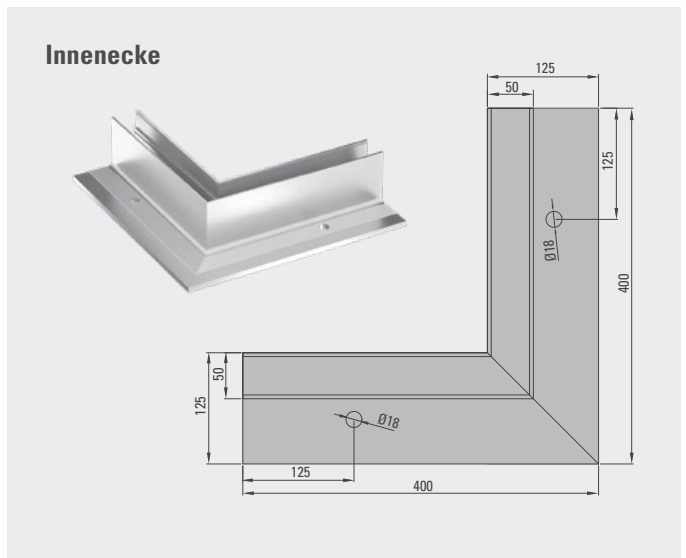
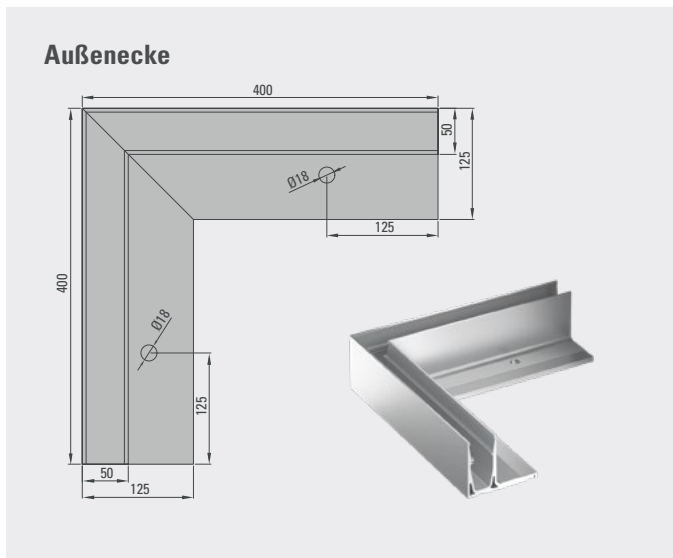
#### Befestigungsabstand A [mm]

privat innen ( $q_k=0,5 \text{ kN/m}$ )	privat außen ( $w_e > 0,8 \text{ kN/m}^2$ )	öffentlich innen & außen ( $q_k=1,0 \text{ kN/m}$ )
500	250	250



### Top 1

Zubehör



# Top 1

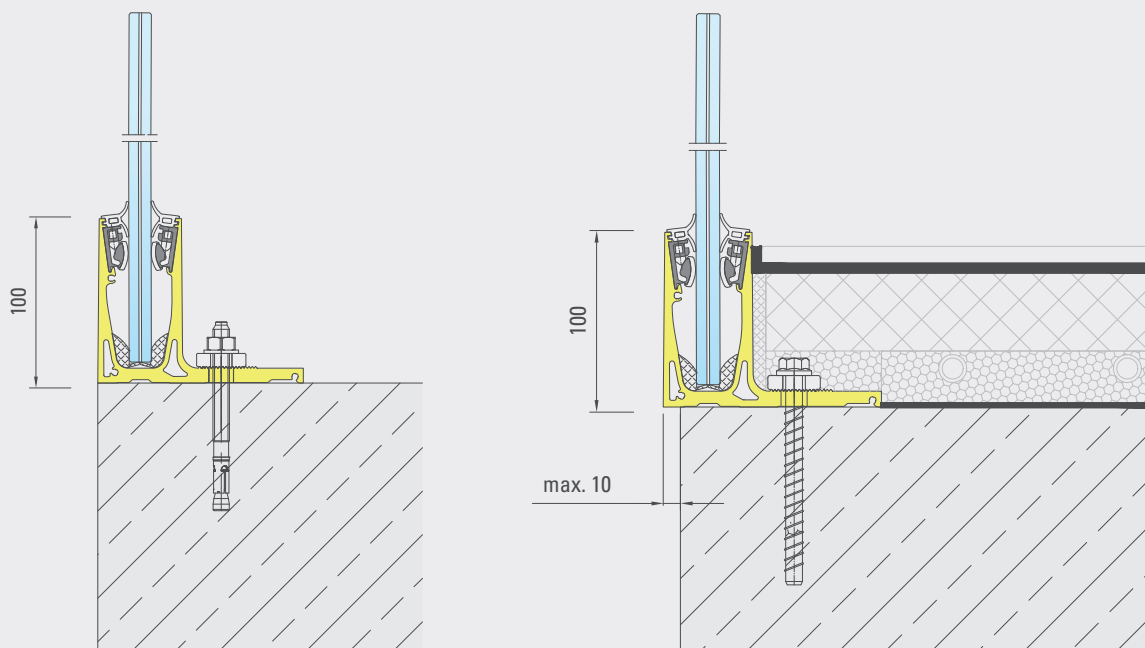
## Einsatz- und Bemessungstabelle

Holmlast $q_k$ [mm]	Geländerhöhe (Oberkante Profil bis Handlauf) H [mm]	Glasaufbau [mm]	Glashöhe [mm]	Glasbreite [mm]	max. charakt. Windlast $w_e$ [kN/m <sup>2</sup> ]
		VSG - ESG			
		PVB 1,52 mm			
0,5	900 - 920	2x6	980	1000 - 2000	1,04
		2x8		500 - 3000	1,76
	1000 - 1020	2x8	1080	500 - 3000	1,40
	1100 - 1120	2x8	1180	500 - 3000	1,13
1,0	900 - 920	2x8	980	500 - 3000	1,41
	1000 - 1020	2x8	1080	500 - 3000	0,89
	1100 - 1120	2x8	1180	500 - 3000	0,52

Für den Einsatz in öffentlichen Bereichen mit einer Holmlast von 1,0 kN/m<sup>2</sup> ist nach DIN 18008-4 Abs. 6.1.2 ein durchgehender lastverteilender Handlauf mit lastabtragendem Anschluss an die tragenden Elemente oder die Verankerung am Gebäude erforderlich; Das Breitenverhältnis zweier benachbarter Scheiben darf 2:1 nicht überschreiten. Beträgt die Geländerecke in einer Flucht weniger als 2 m, empfiehlt es sich, den Handlauf beidseitig konstruktiv an einer starren Unterkonstruktion oder einem Baukörper zu befestigen. Eine Geländerecke mit einem durchgehenden Handlaufprofil gilt als eine Befestigung.



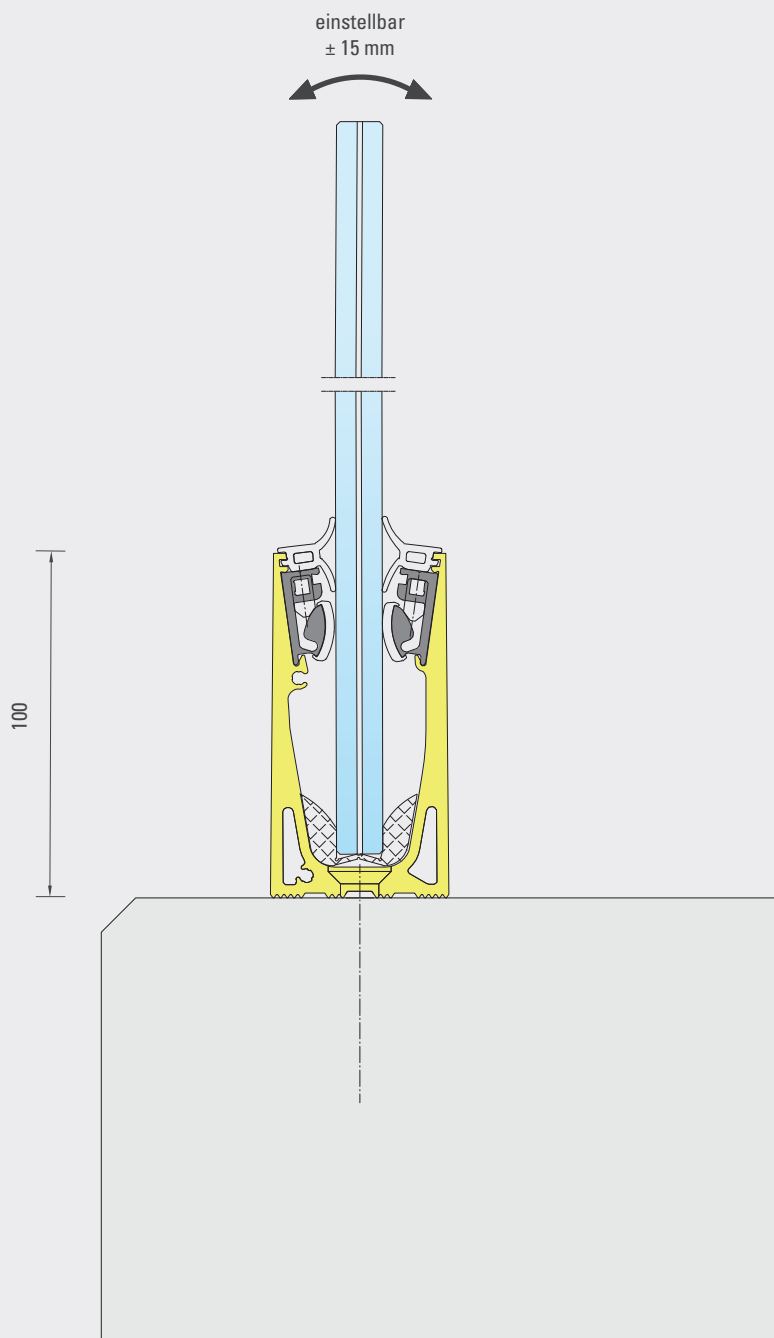
### Anwendungsbeispiele



Die Anwendung der thermischen Trennelemente mit entsprechenden Abdichtungen sind objektspezifisch, bauseits zu planen und auszuführen.

### Top 4

#### Masterplan

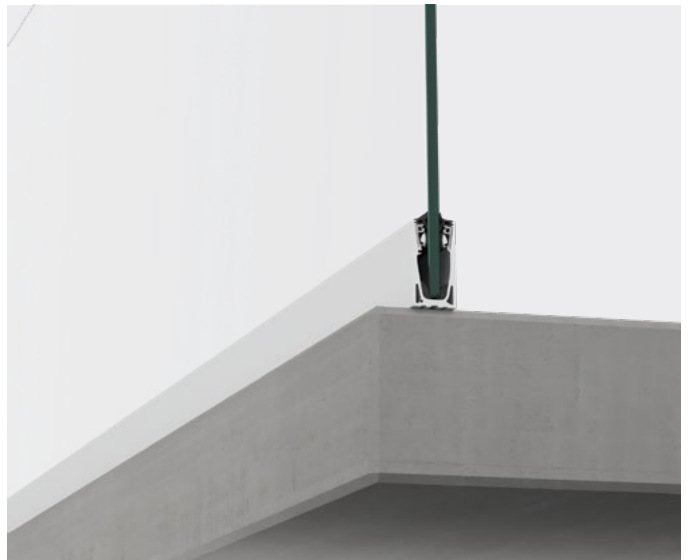


Verankerung mit Schrauben, Betonschrauben oder Betonanker Schrauben, Betonschrauben oder Betonanker mit Senkkopf, max. Kopfdurchmesser  $\varnothing 18$  mm und Schaftdurchmesser max.  $\varnothing 8$  mm. Z.B. bauseitiger Anschluss an metallische UK mit DIN EN ISO 10642-M8x35-A2-70 oder Verankerung im Beton mit ULTRACUT FBS II 8x120 70/55 SK R, oder gleichwertig.



### Top 4

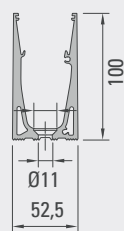
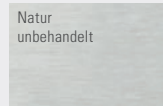
Systembauteile



#### Systemprofil Top 4

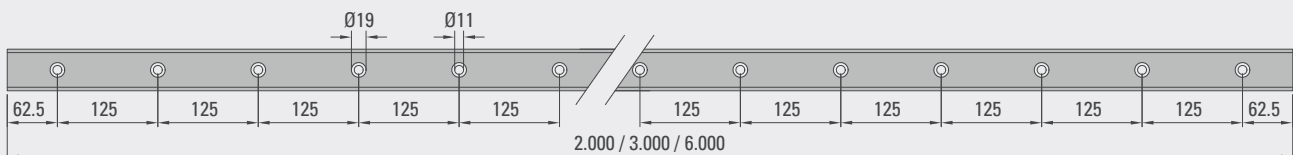
Material : Aluminium  
 Lieferlänge: 2.000 / 3.000 / 6.000 mm  
 Glas: VSG-ESG 2 x 6 / 2 x 8 mm, PVB 1,52 mm  
 Glaseinstand: ca. 85 mm

#### Oberflächen:



#### Befestigungsabstand A [mm]

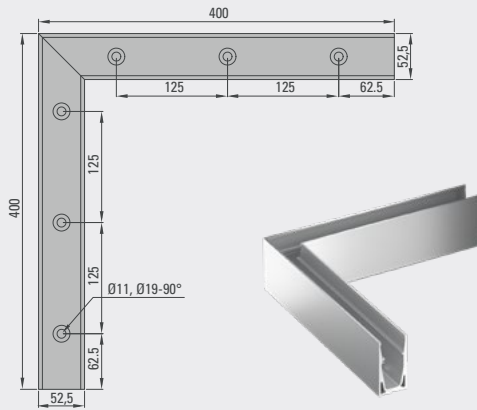
privat innen ( $q_k=0,5 \text{ kN/m}$ )	privat außen ( $w_e > 0,8 \text{ kN/m}^2$ )	öffentlich innen & außen ( $q_k=1,0 \text{ kN/m}$ )
250	125	125



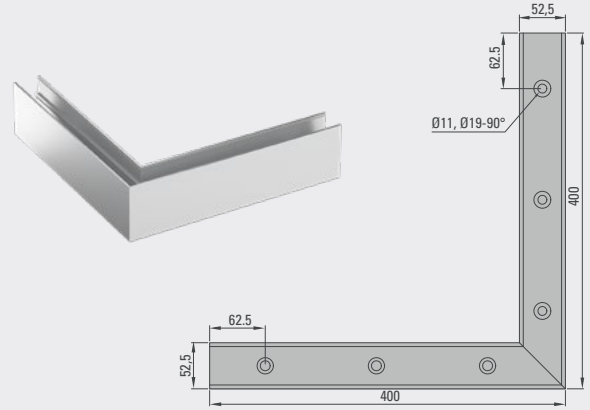
### Top 4

Zubehör

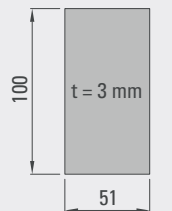
#### Außenecke



#### Innenecke

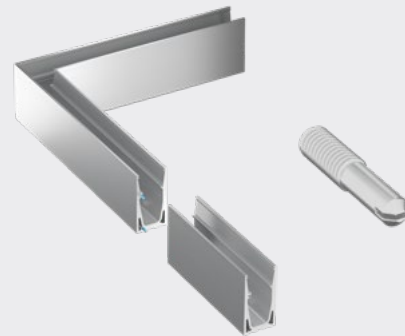


#### Abschlussblech



selbstklebend

#### Verbindungsstift



# Top 4

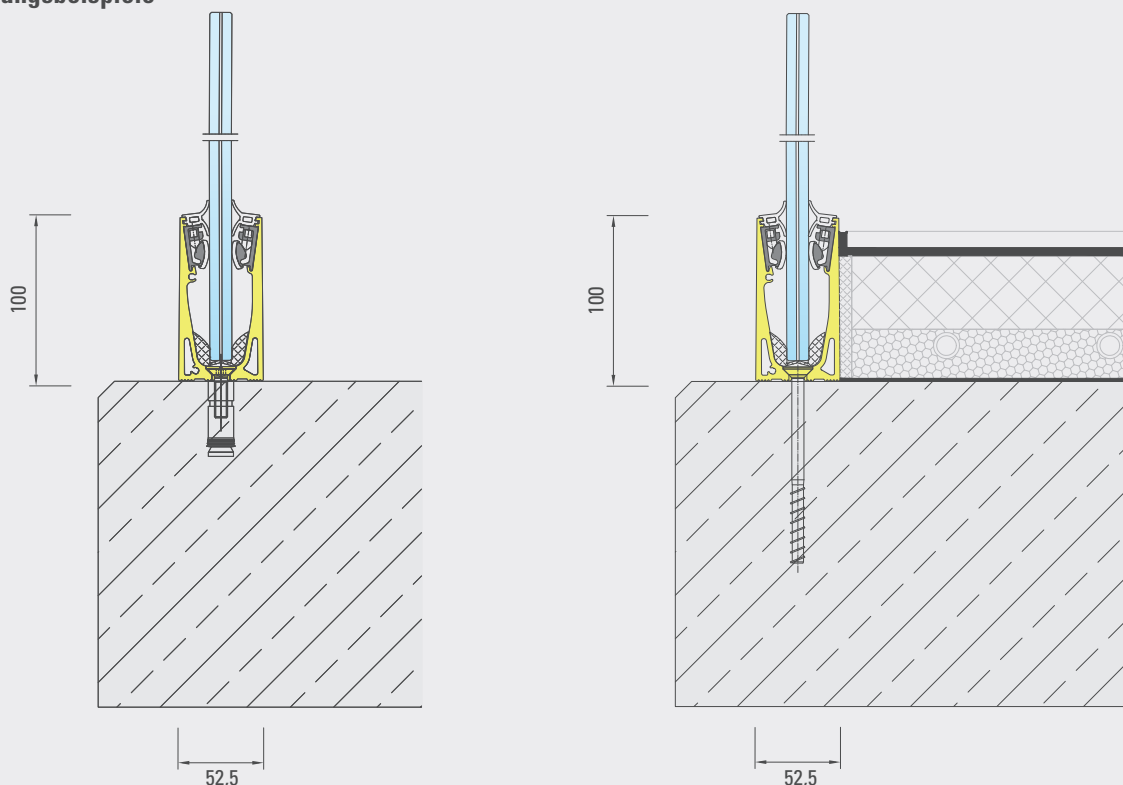
## Einsatz- und Bemessungstabelle

Holmlast $q_k$ [mm]	Geländerhöhe (Oberkante Profil bis Handlauf) H [mm]	Glasaufbau [mm]	Glashöhe [mm]	Glasbreite [mm]	max. charakt. Windlast $w_e$ [kN/m <sup>2</sup> ]
		VSG - ESG			
		PVB 1,52 mm			
0,5	900 - 920	2x6	980	1000 - 2000	1,04
		2x8		500 - 3000	1,76
	1000 - 1020	2x8	1080	500 - 3000	1,40
	1100 - 1120	2x8	1180	500 - 3000	1,13
1,0	900 - 920	2x8	980	500 - 3000	1,41
	1000 - 1020	2x8	1080	500 - 3000	0,89
	1100 - 1120	2x8	1180	500 - 3000	0,52

Für den Einsatz in öffentlichen Bereichen mit einer Holmlast von 1,0 kN/m<sup>2</sup> ist nach DIN 18008-4 Abs. 6.1.2 ein durchgehender lastverteilender Handlauf mit lastabtragendem Anschluss an die tragenden Elemente oder die Verankerung am Gebäude erforderlich; Das Breitenverhältnis zweier benachbarter Scheiben darf 2:1 nicht überschreiten. Beträgt die Geländerlänge in einer Flucht weniger als 2 m, empfiehlt es sich, den Handlauf beidseitig konstruktiv an einer starren Unterkonstruktion oder einem Baukörper zu befestigen. Eine Geländerecke mit einem durchgehenden Handlaufprofil gilt als eine Befestigung.



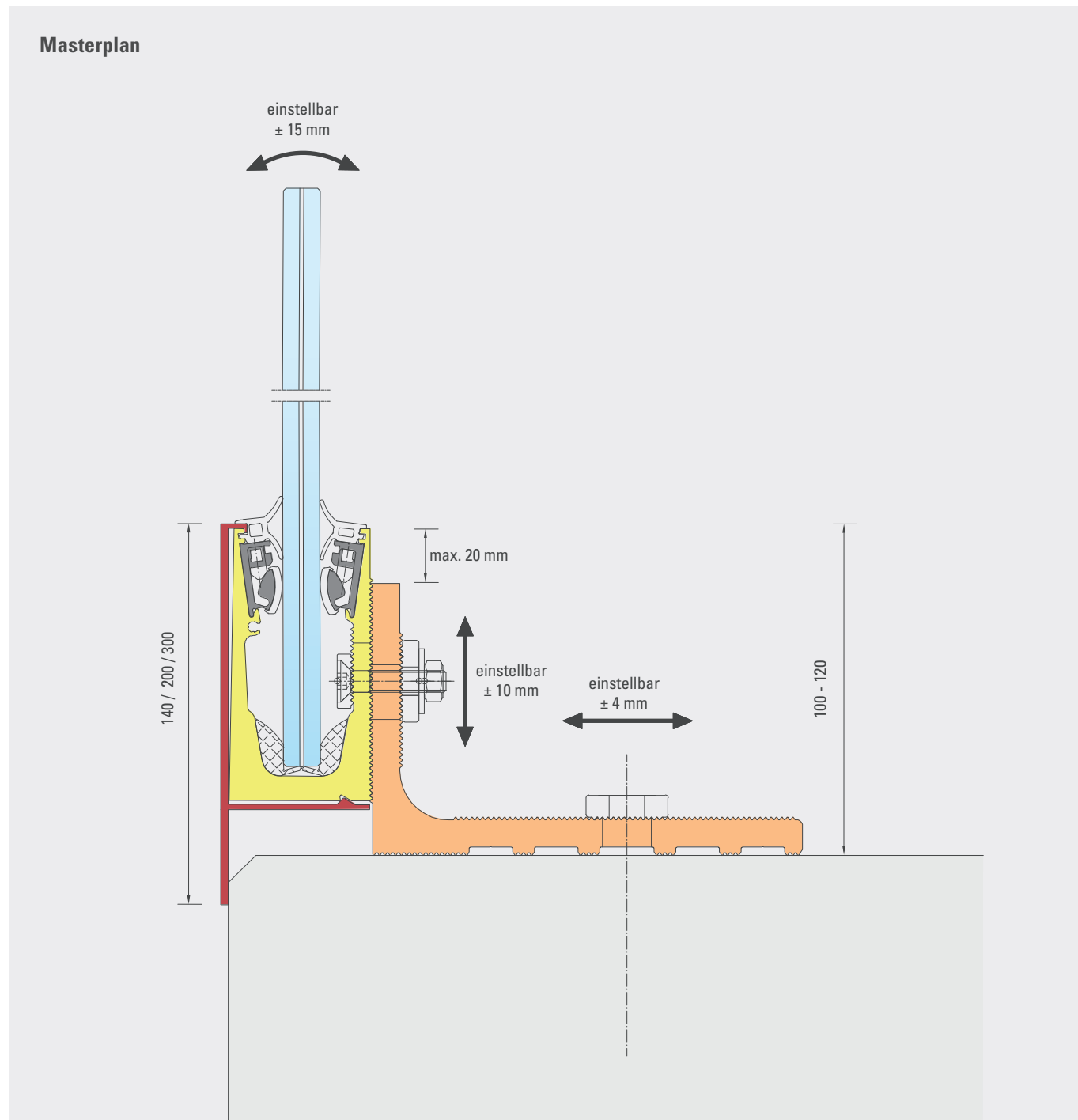
### Anwendungsbeispiele



Die Anwendung der thermischen Trennelemente mit entsprechenden Abdichtungen sind objektspezifisch, bauseits zu planen und auszuführen.

### Side 1 mit Bauanschlusselement 100

für Fußbodenaufbauten mit 100 - 120 mm



Verbindung zwischen Tragprofil und Bauanschlusselement mit Innensechskant DIN EN ISO 10642-M8x40-A2-70 (mit Unterlegscheibe DIN EN ISO 7092-8-HV140 und Sechskantermutter ISO 4032-M8) oder gleichwertig. Anschluss an metallische UK z.B. mit DIN EN ISO 4017-M8x35-A2-70 mit Unterlegscheibe DIN EN ISO 7092-8-140HV oder Verankerung im Beton z.B. mit fischer fischer UltraCut FBS II 10x120 65/55/35 US R bzw. 8x90 40/25 US R oder Bolzenanker FAZII 12/30 R bzw. 10/30 HCR oder gleichwertig.



## Side 1 mit Bauanschlusselement 100

Bauteile



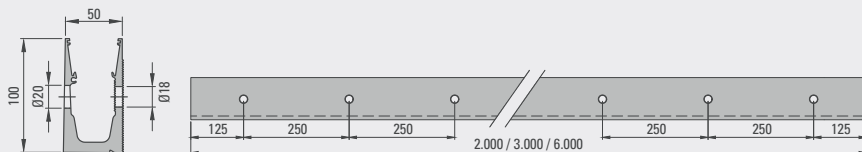
### Systemprofil Side 1

Material : Aluminium  
 Lieferlänge: 2.000 / 3.000 / 6.000 mm  
 Glas: VSG-ESG 2 x 6 / 2 x 8 mm, PVB 1,52 mm  
 Glaseinstand: ca. 85 mm

### Oberflächen:

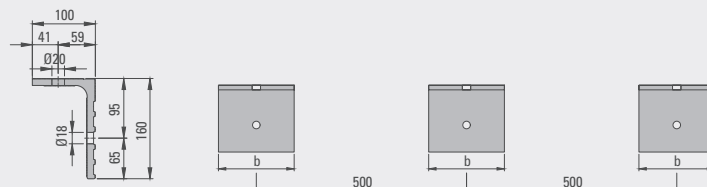
Natur  
unbehandelt

Edelstahleffekt  
(E6EV1)



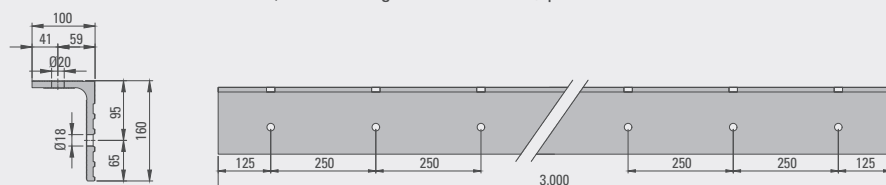
### Bauanschlusselemente

b x h x t: 180 x 100 x 160 mm, Anwendung für den privaten Innenbereich



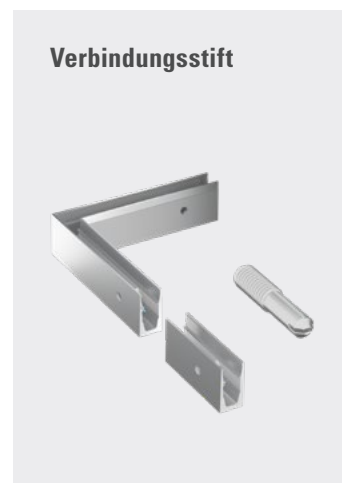
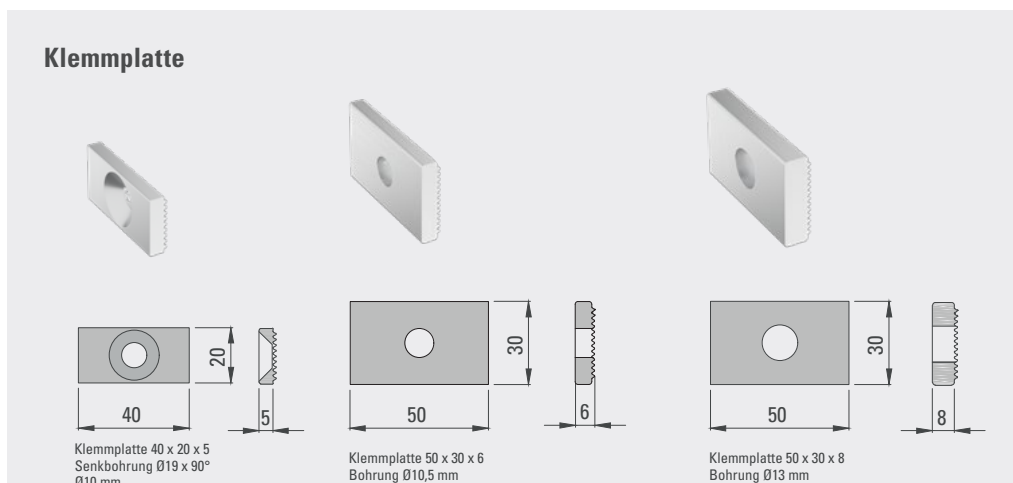
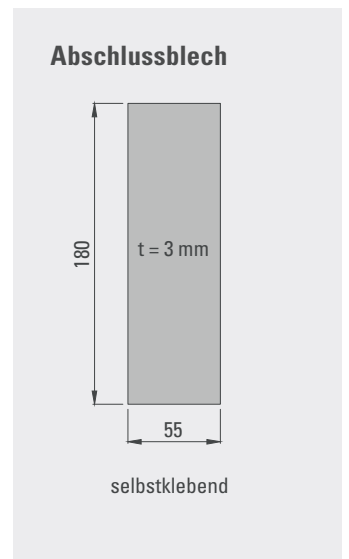
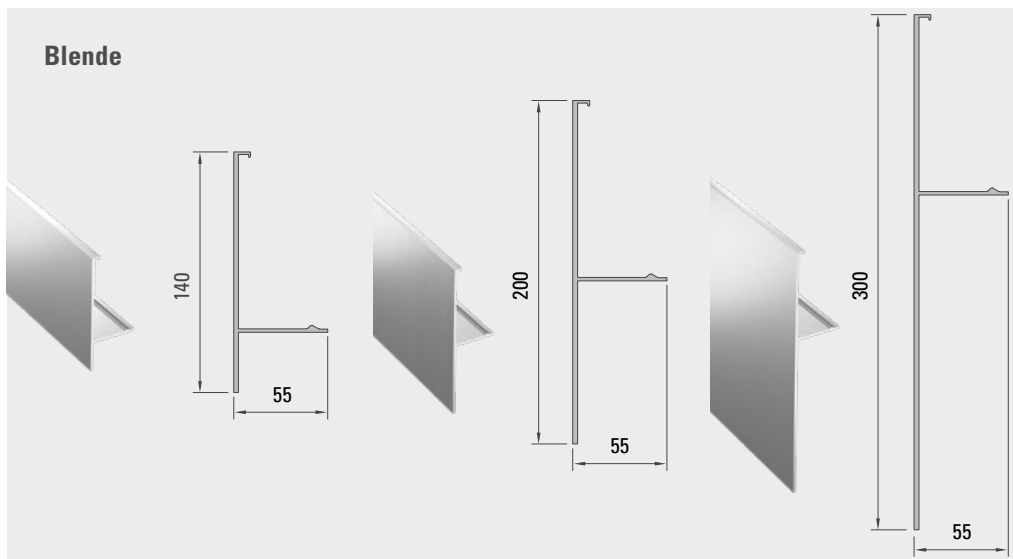
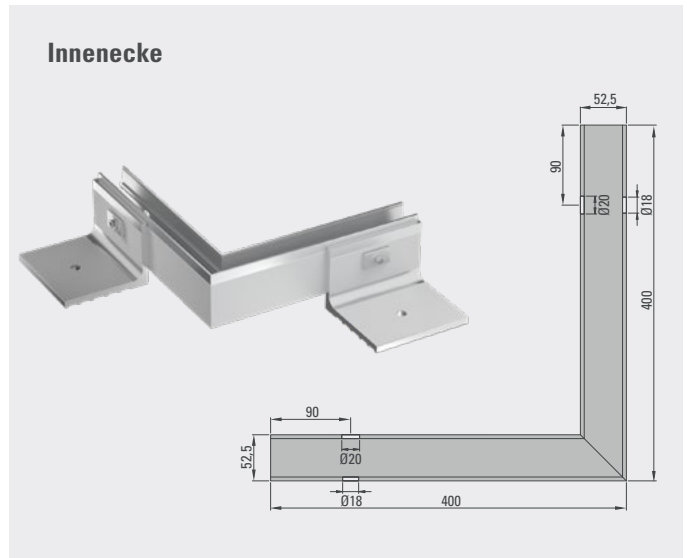
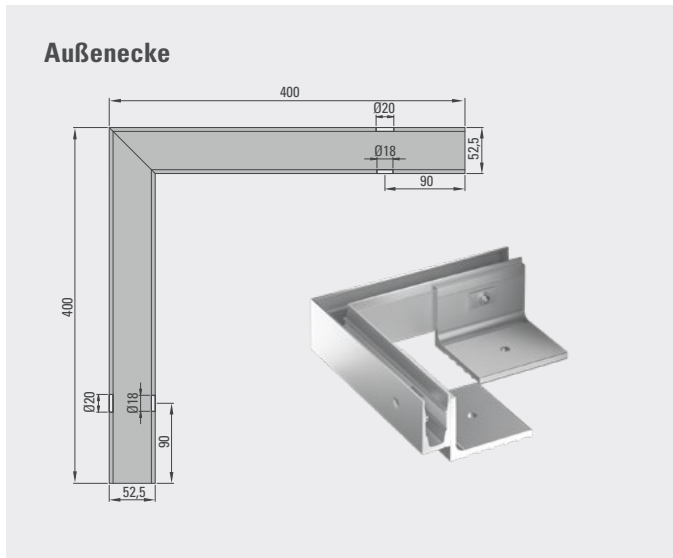
### Durchgehender Bauanschluss

b x h x t: 3.000 x 100 x 160 mm, Anwendung öffentlich innen/ privat außen



### Side 1 mit Bauanschlusselement 100

Zubehör



### Side 1 mit Bauanschlusselement 100

Einsatz- und Bemessungstabelle

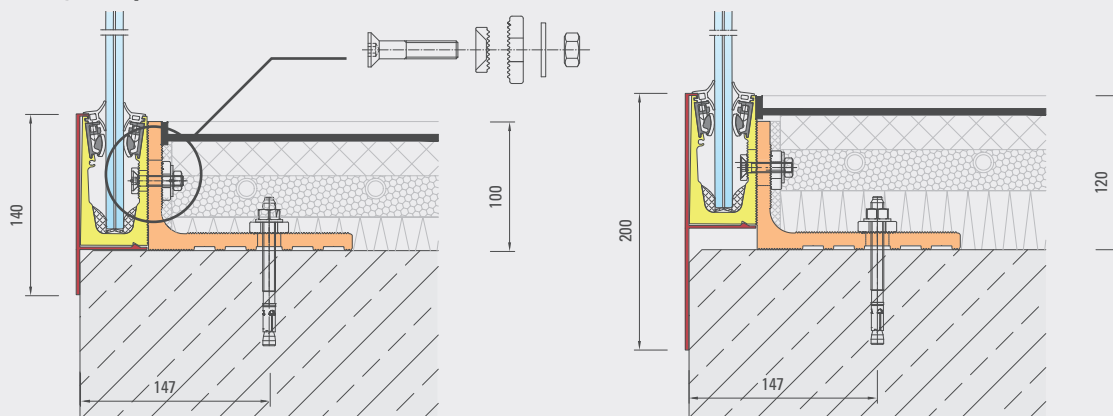
Holmlast $q_k$ [mm]	Geländerhöhe (Oberkante Profil bis Handlauf) [mm]	Glasaufbau [mm]	Glashöhe [mm]	Glasbreite [mm]	max.charakteristische Windlast - $w_e$ [kN/m <sup>2</sup> ]			
		VSG - ESG			Ankerabstand A = 250 mm		A = 500 mm	
		PVB 1,52 mm			Betonschraube FBS 8	Bolzenanker FAZII 10	Betonschraube FSB 10	Bolzenanker FAZII 10
0,5	900	2x6	1080	1000 - 2000	$w_e = 1,04$	1,04	innen	innen
		2x8		500 - 3000	1,10	1,60		
	1000	2x8	500 - 3000	0,80	1,20	innen	innen	
	1100	2x8	1180	500 - 3000	innen	1,10	innen	innen
1,0	900	2x8	980	500 - 2000	$w = 1.00$	1,41	-	-
	1000	2x8	1080	500 - 2000	0,89	0,89	-	-
	1100	2x8	1180	500 - 2000	innen	innen	-	-

Bez.	Bolzenanker / Betonschraube	Verankerungstiefe [mm]	Betondicke vert. [mm]	Unterfütterung [mm]
		$h_{eff}$	$t_b$	$t_u$
FAZII 10	fischer Bolzenanker FAZ II 10/30 HCR	≥ 60 mm	≥ 120 mm	15 mm
FAZII 12	fischer Bolzenanker FAZ II 12/30 HCR	≥ 56 mm	≥ 120 mm	20 mm
FBS 8	fischer UltraCut FBS II 8 x 90 40/25 US R	≥ 52 mm	≥ 120 mm	10 mm
FBS 10	fischer UltraCut FBS II 10 x 120 65/55/35 US R	≥ 68 mm	≥ 150 mm	15 mm

Für den Einsatz in öffentlichen Bereichen mit einer Holmlast von 1,0 kN/m<sup>2</sup> ist nach DIN 18008-4 Abs. 6.1.2 ein durchgehender lastverteilender Handlauf mit lastabtragendem Anschluss an die tragenden Elemente oder die Verankerung am Gebäude erforderlich; Das Breitenverhältnis zweier benachbarter Scheiben darf 2:1 nicht überschreiten. Beträgt die Geländerlänge in einer Flucht weniger als 2 m, empfiehlt es sich, den Handlauf beidseitig konstruktiv an einer starren Unterkonstruktion oder einem Baukörper zu befestigen. Eine Geländerecke mit einem durchgehenden Handlaufprofil gilt als eine Befestigung. Die Werte gelten für eine Mindest-Betonfestigkeit von C25/30 gem. DIN EN 206. Anstelle von FBS 8 bzw. FAZII 10 können unbedenklich die stärkeren Verankerungen FBS 10 bzw. FAZII 12 gewählt werden. Die Verwendung anderer gleichwertiger Verankerungselemente ist bauseits zu prüfen.



#### Anwendungsbeispiele

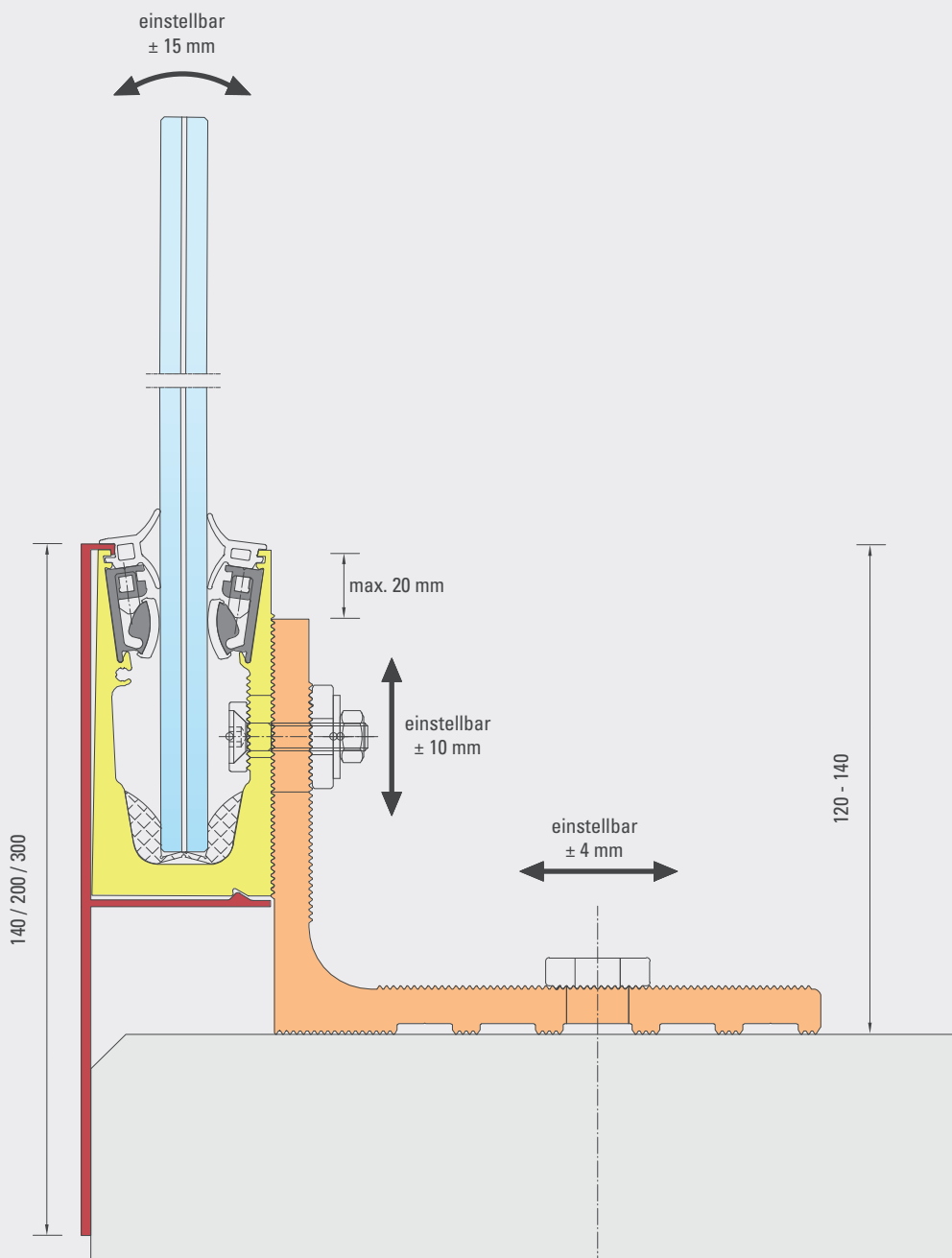


Die Anwendung der thermischen Trennelemente mit entsprechenden Abdichtungen sind objektspezifisch, bauseits zu planen und auszuführen.

### Side 1 mit Bauanschlusselement 120

für Fußbodenaufbauten mit 120 - 140 mm

#### Masterplan



Verbindung zwischen Tragprofil und Bauanschlusselement mit Innensechskant DIN EN ISO 10642-M8x40-A2-70 (mit Unterlegscheibe DIN EN ISO 7092-8-HV140 und Sechskantmutter ISO 4032-M8) oder gleichwertig. Anschluss an metallische UK z.B. mit DIN EN ISO 4017-M8x35-A2-70 mit Unterlegscheibe DIN EN ISO 7092-8-140HV oder Verankerung im Beton z.B. mit fischer fischer UltraCut FBS II 10x120 65/55/35 US R bzw. 8x90 40/25 US R oder Bolzenanker FAZII 12/30 R bzw. 10/30 HCR oder gleichwertig.



## Side 1 mit Bauanschlusselement 120

Bauteile



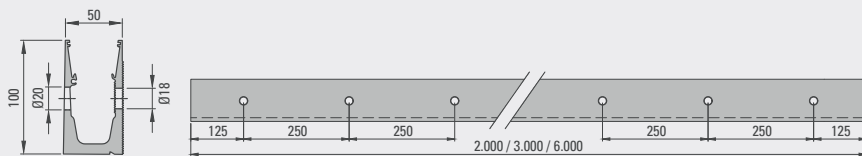
### Systemprofil Side 1

Material : Aluminium  
 Lieferlänge: 2.000 / 3.000 / 6.000 mm  
 Glas: VSG-ESG 2 x 6 / 2 x 8 mm, PVB 1,52 mm  
 Glaseinstand: ca. 85 mm

### Oberflächen:

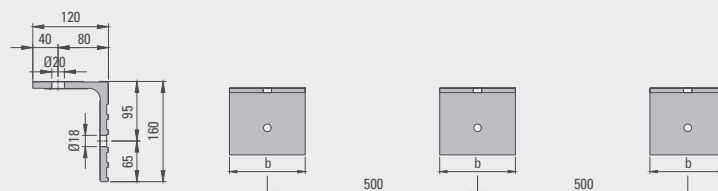
Natur  
unbehandelt

Edelstahleffekt  
(E6EV1)



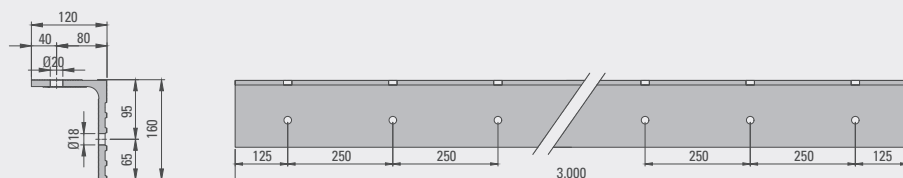
### Bauanschlusselemente

b x h x t: 180 x 120 x 160 mm, Anwendung für den privaten Innenbereich



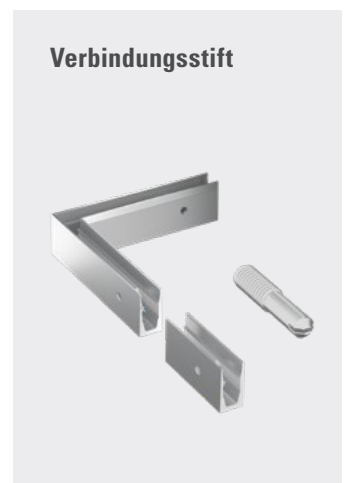
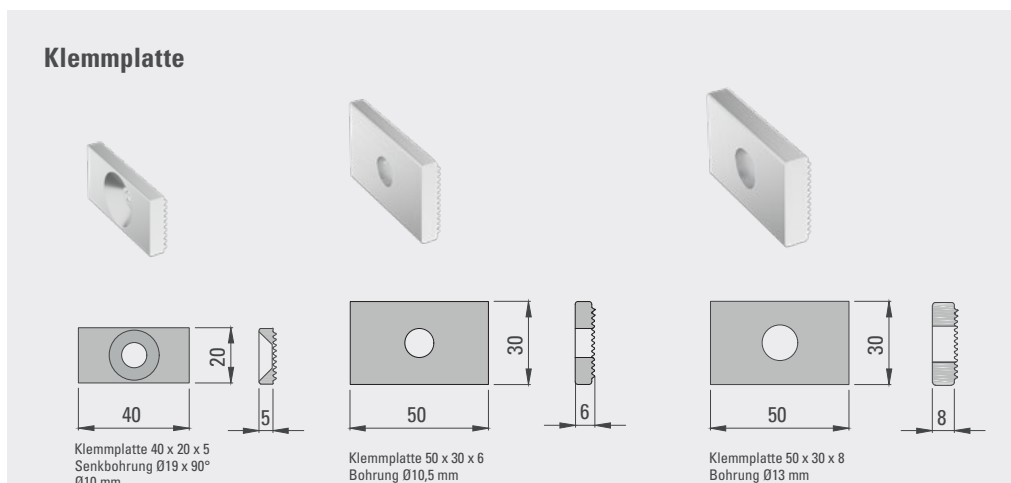
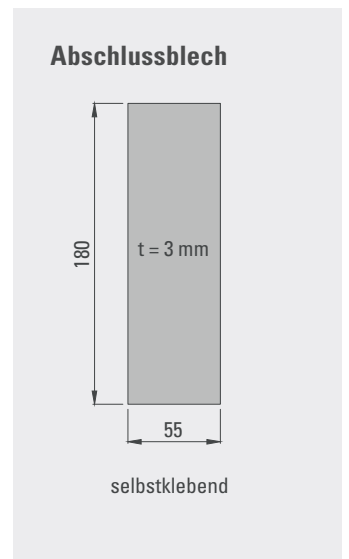
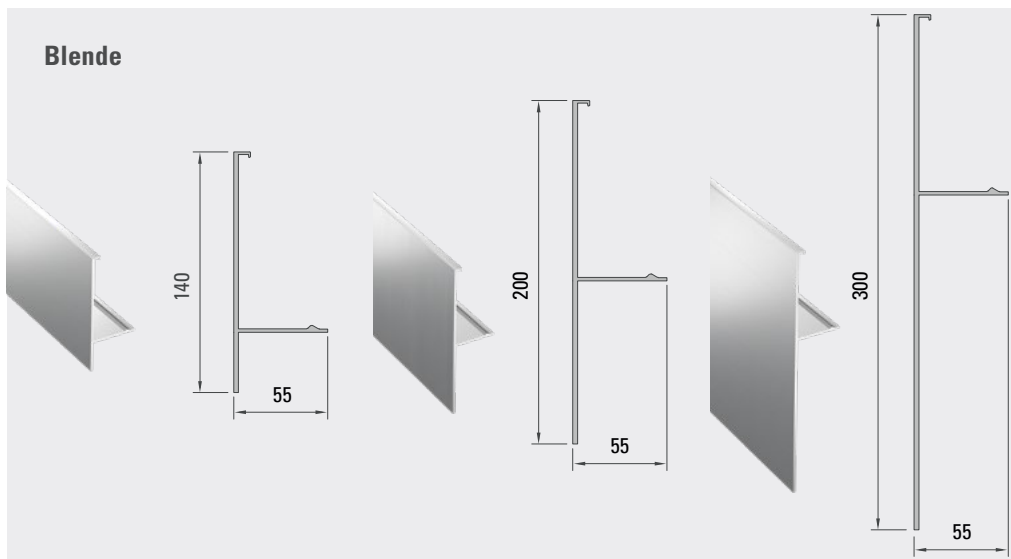
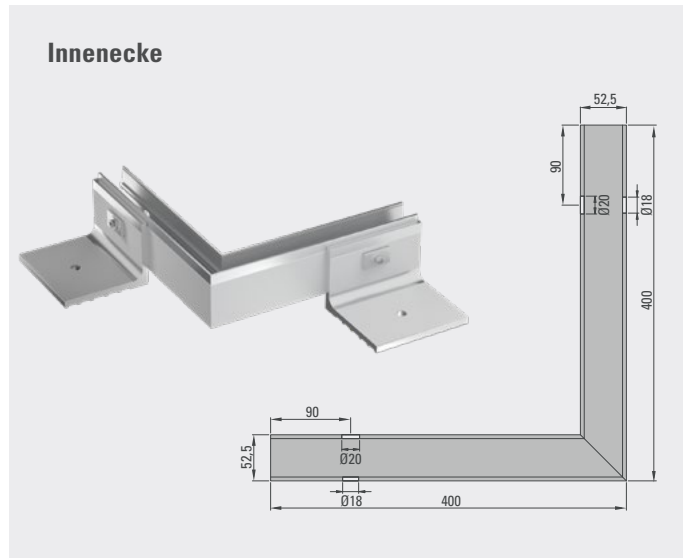
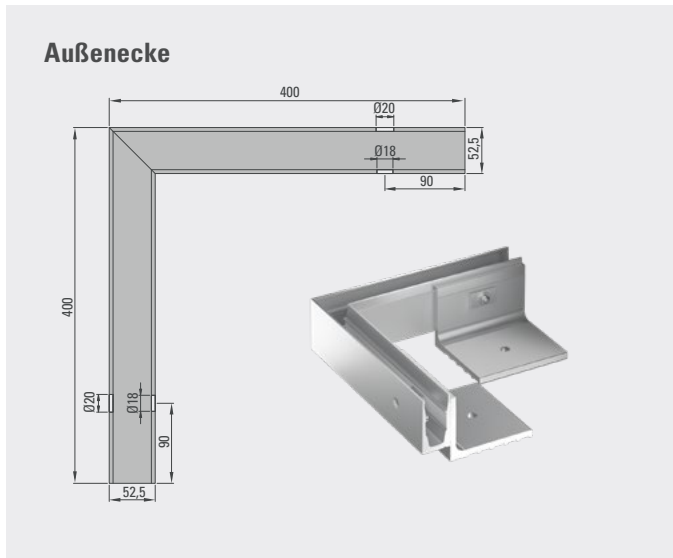
### Durchgehender Bauanschluss

b x h x t: 3.000 x 120 x 160 mm, Anwendung öffentlich innen/ privat außen



### Side 1 mit Bauanschlusselement 120

Zubehör



### Side 1 mit Bauanschlusselement 120

Einsatz- und Bemessungstabelle

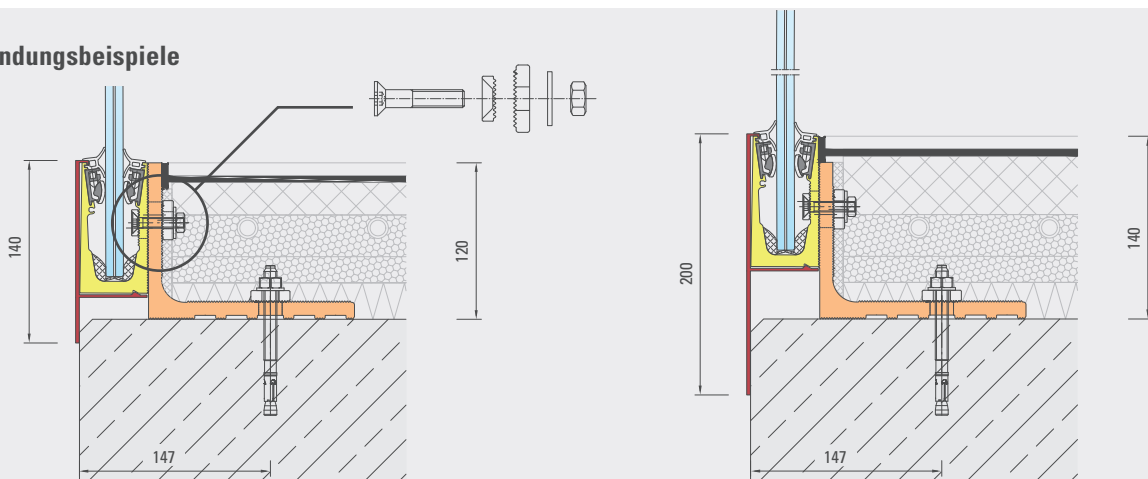
Holmlast $q_k$ [mm]	Geländerhöhe (Oberkante Profil bis Handlauf) [mm]	Glasaufbau [mm]	Glashöhe [mm]	Glasbreite [mm]	max.charakteristische Windlast - $w_e$ [kN/m <sup>2</sup> ]			
		VSG - ESG			Ankerabstand A = 250 mm		A = 500 mm	
		PVB 1,52 mm			Betonschraube FBS 8	Bolzenanker FAZII 10	Betonschraube FSB 10	Bolzenanker FAZII 10
0,5	900	2x6	1080	1000 - 2000	$w_e = 1,04$	1,04	innen	innen
		2x8		500 - 3000	1,10	1,60		
	1000	2x8	500 - 3000	0,80	1,20	innen	innen	
	1100	2x8	1180	500 - 3000	innen	1,10	innen	innen
1,0	900	2x8	980	500 - 2000	$w = 1.00$	1,41	-	-
	1000	2x8	1080	500 - 2000	0,89	0,89	-	-
	1100	2x8	1180	500 - 2000	innen	innen	-	-

Bez.	Bolzenanker / Betonschraube	Verankerungstiefe [mm]	Betondicke vert. [mm]	Unterfütterung [mm]
		$h_{eff}$	$t_b$	$t_u$
FAZII 10	fischer Bolzenanker FAZ II 10/30 HCR	≥ 60 mm	≥ 120 mm	15 mm
FAZII 12	fischer Bolzenanker FAZ II 12/30 HCR	≥ 56 mm	≥ 120 mm	20 mm
FBS 8	fischer UltraCut FBS II 8 x 90 40/25 US R	≥ 52 mm	≥ 120 mm	10 mm
FBS 10	fischer UltraCut FBS II 10 x 120 65/55/35 US R	≥ 68 mm	≥ 150 mm	15 mm

Für den Einsatz in öffentlichen Bereichen mit einer Holmlast von 1,0 kN/m<sup>2</sup> ist nach DIN 18008-4 Abs. 6.1.2 ein durchgehender lastverteilender Handlauf mit lastabtragendem Anschluss an die tragenden Elemente oder die Verankerung am Gebäude erforderlich; Das Breitenverhältnis zweier benachbarter Scheiben darf 2:1 nicht überschreiten. Beträgt die Geländerlänge in einer Flucht weniger als 2 m, empfiehlt es sich, den Handlauf beidseitig konstruktiv an einer starren Unterkonstruktion oder einem Baukörper zu befestigen. Eine Geländerecke mit einem durchgehenden Handlaufprofil gilt als eine Befestigung. Die Werte gelten für eine Mindest-Betonfestigkeit von C25/30 gem. DIN EN 206. Anstelle von FBS 8 bzw. FAZII 10 können unbedenklich die stärkeren Verankerungen FBS 10 bzw. FAZII 12 gewählt werden. Die Verwendung anderer gleichwertiger Verankerungselemente ist bauseits zu prüfen.



#### Anwendungsbeispiele

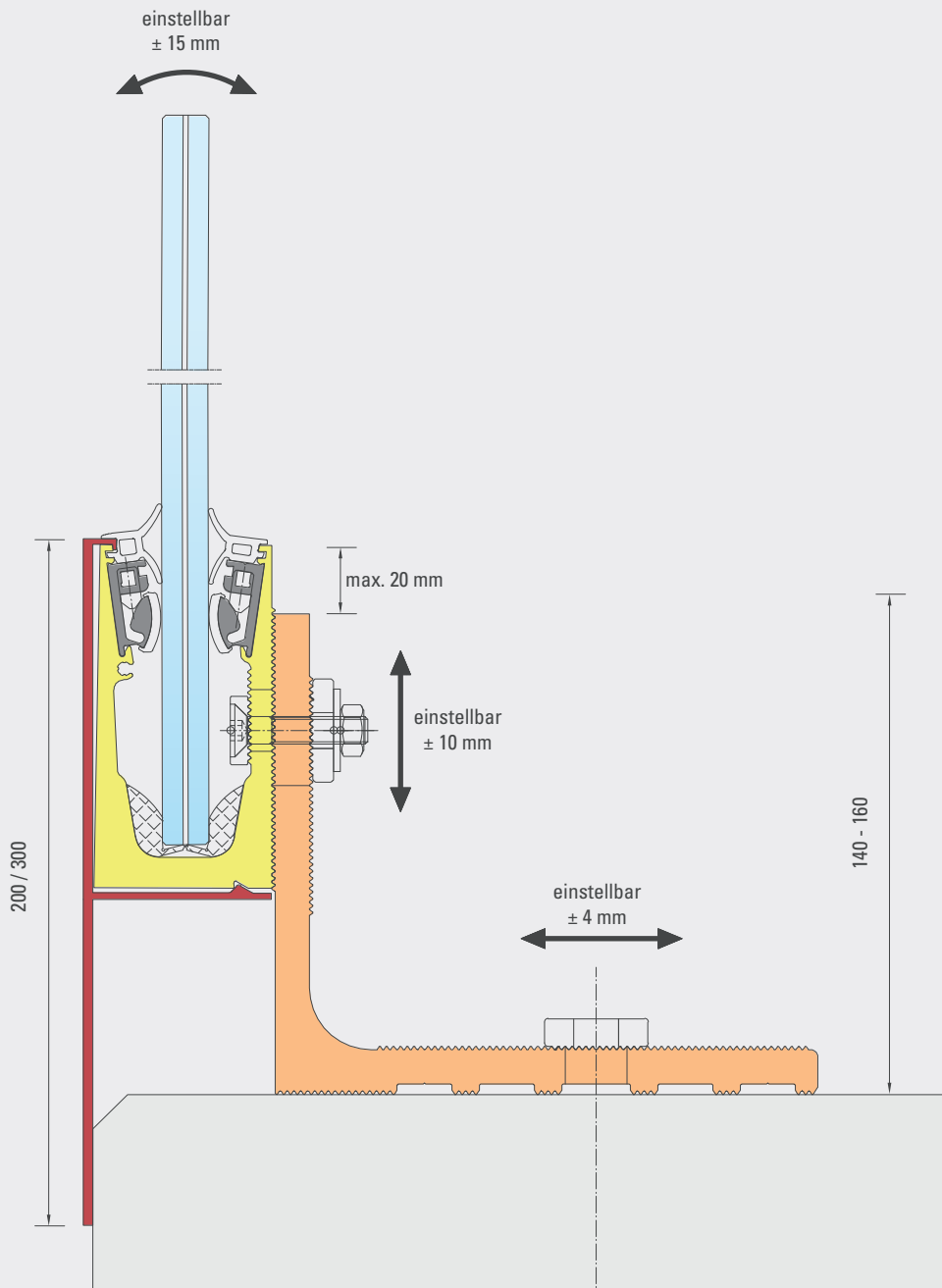


Die Anwendung der thermischen Trennelemente mit entsprechenden Abdichtungen sind objektspezifisch, bauseits zu planen und auszuführen.

### Side 1 mit Bauanschlusselement 140

für Fußbodenaufbauten mit 140 - 160 mm

#### Masterplan



Verbindung zwischen Tragprofil und Bauanschlusselement mit Innensechskant DIN EN ISO 10642-M8x40-A2-70 (mit Unterlegscheibe DIN EN ISO 7092-8-HV140 und Sechskantmutter ISO 4032-M8) oder gleichwertig. Anschluss an metallische UK z.B. mit DIN EN ISO 4017-M8x35-A2-70 mit Unterlegscheibe DIN EN ISO 7092-8-140HV oder Verankerung im Beton z.B. mit fischer fischer UltraCut FBS II 10x120 65/55/35 US R bzw. 8x90 40/25 US R oder Bolzenanker FAZII 12/30 R bzw. 10/30 HCR oder gleichwertig.



## Side 1 mit Bauanschlusselement 140

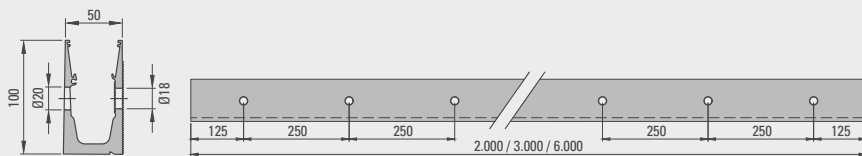
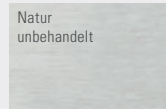
Bauteile



### Systemprofil Side 1

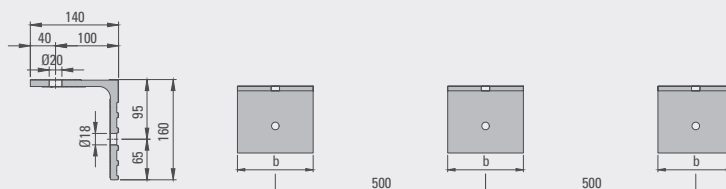
Material : Aluminium  
 Lieferlänge: 2.000 / 3.000 / 6.000 mm  
 Glas: VSG-ESG 2 x 6 / 2 x 8 mm, PVB 1,52 mm  
 Glaseinstand: ca. 85 mm

#### Oberflächen:



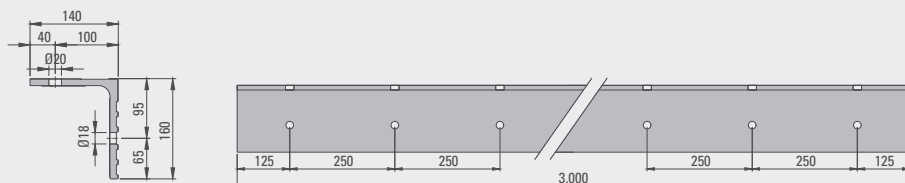
### Bauanschlusselemente

b x h x t: 180 x 140 x 160 mm, Anwendung für den privaten Innenbereich



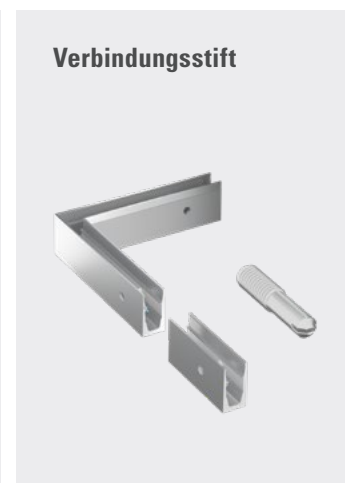
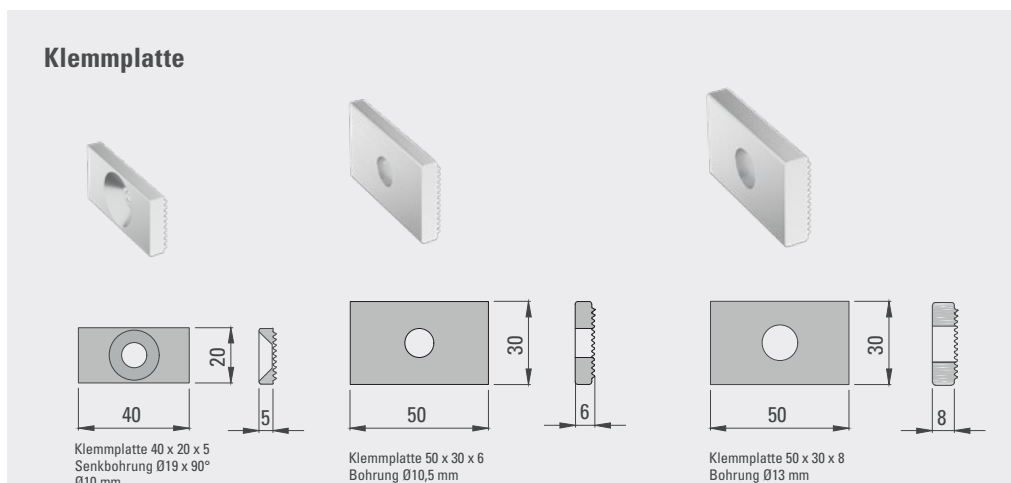
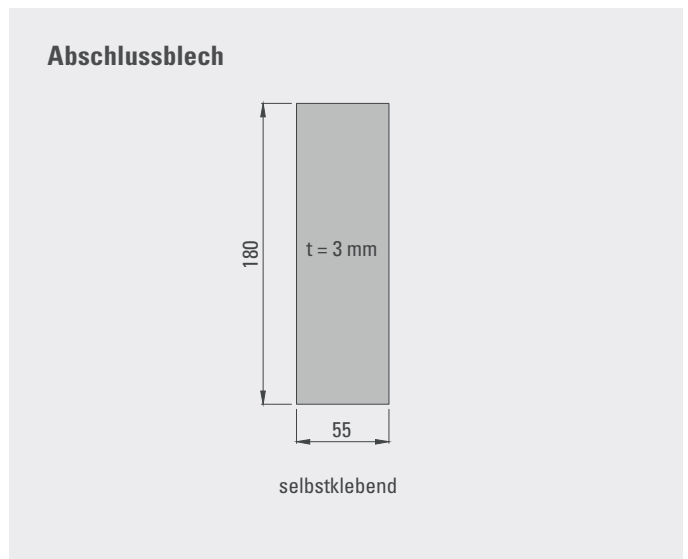
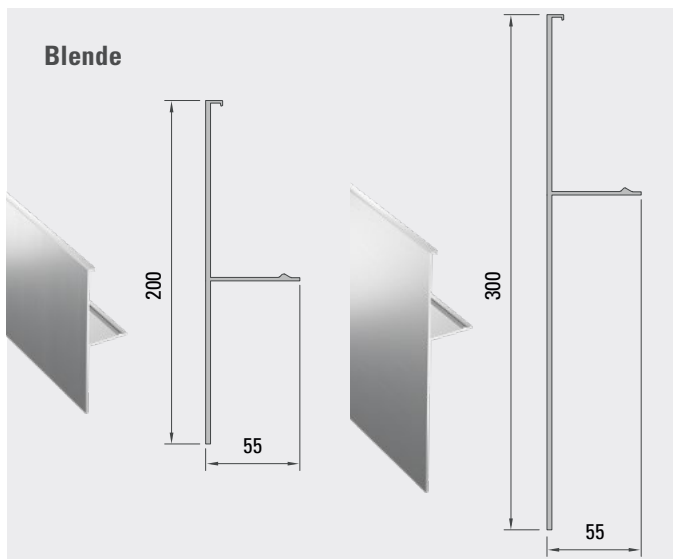
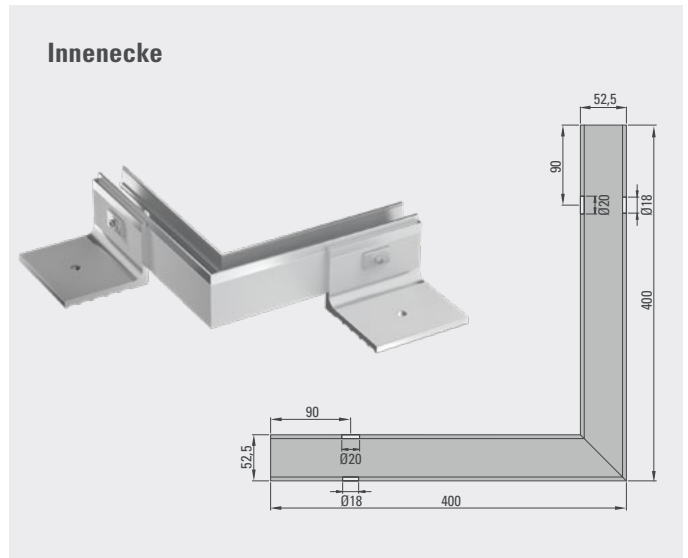
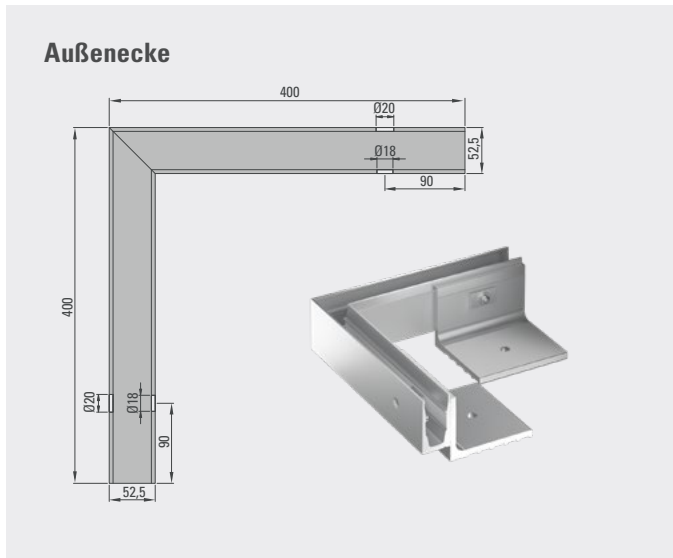
### Durchgehender Bauanschluss

b x h x t: 3.000 x 140 x 160 mm, Anwendung öffentlich innen/ privat außen



### Side 1 mit Bauanschlusselement 140

Zubehör



### Side 1 mit Bauanschlusselement 140

Einsatz- und Bemessungstabelle

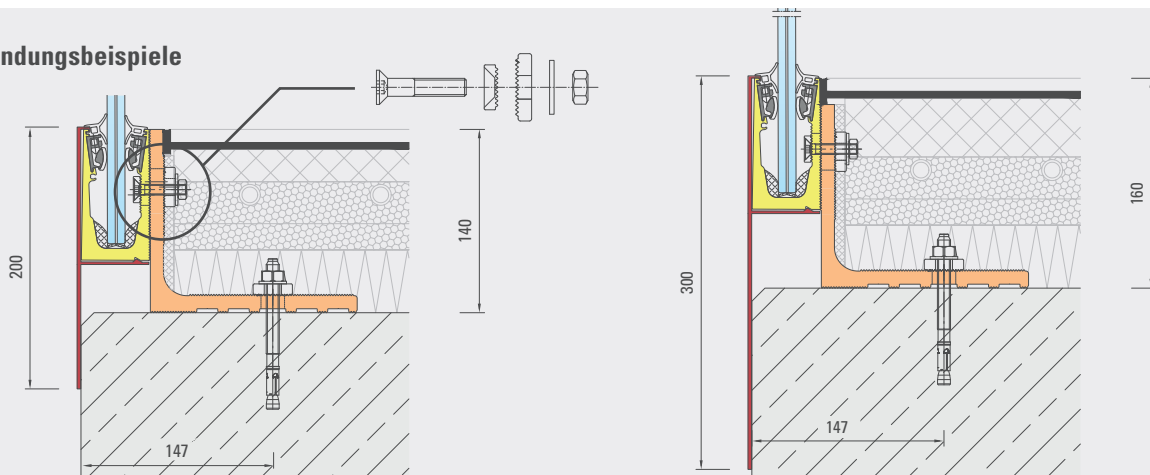
Holmlast $q_k$ [mm]	Geländerhöhe (Oberkante Profil bis Handlauf) [mm]	Glasaufbau [mm]		Glashöhe [mm]	Glasbreite [mm]	max.charakteristische Windlast - $w_e$ [kN/m <sup>2</sup> ]			
		VSG - ESG	PVB 1,52 mm			Ankerabstand A = 250 mm		A = 500 mm	
						Betonschraube FBS 8	Bolzenanker FAZII 10	Betonschraube FSB 10	Bolzenanker FAZII 10
0,5	900	2x6			1000 - 2000	$w_e = 1,04$	1,04	innen	innen
		2x8			500 - 3000	1,10	1,60		
	1000	2x8	1080	500 - 3000	0,80	1,20	innen	innen	
	1100	2x8	1180	500 - 3000	innen	1,10	innen	innen	
1,0	900	2x8	980	500 - 2000	$w = 1.00$	1,41	-	-	
	1000	2x8	1080	500 - 2000	0,89	0,89	-	-	
	1100	2x8	1180	500 - 2000	innen	innen	-	-	

Bez.	Bolzenanker / Betonschraube	Verankerungstiefe [mm]	Betondicke vert. [mm]	Unterfütterung [mm]
		$h_{eff}$	$t_b$	$t_u$
FAZII 10	fischer Bolzenanker FAZ II 10/30 HCR	≥ 60 mm	≥ 120 mm	15 mm
FAZII 12	fischer Bolzenanker FAZ II 12/30 HCR	≥ 56 mm	≥ 120 mm	20 mm
FBS 8	fischer UltraCut FBS II 8 x 90 40/25 US R	≥ 52 mm	≥ 120 mm	10 mm
FBS 10	fischer UltraCut FBS II 10 x 120 65/55/35 US R	≥ 68 mm	≥ 150 mm	15 mm

Für den Einsatz in öffentlichen Bereichen mit einer Holmlast von 1,0 kN/m<sup>2</sup> ist nach DIN 18008-4 Abs. 6.1.2 ein durchgehender lastverteilender Handlauf mit lastabtragendem Anschluss an die tragenden Elemente oder die Verankerung am Gebäude erforderlich; Das Breitenverhältnis zweier benachbarter Scheiben darf 2:1 nicht überschreiten. Beträgt die Geländerlänge in einer Flucht weniger als 2 m, empfiehlt es sich, den Handlauf beidseitig konstruktiv an einer starren Unterkonstruktion oder einem Baukörper zu befestigen. Eine Geländerecke mit einem durchgehenden Handlaufprofil gilt als eine Befestigung. Die Werte gelten für eine Mindest-Betonfestigkeit von C25/30 gem. DIN EN 206. Anstelle von FBS 8 bzw. FAZII 10 können unbedenklich die stärkeren Verankerungen FBS 10 bzw. FAZII 12 gewählt werden. Die Verwendung anderer gleichwertiger Verankerungselemente ist bauseits zu prüfen.



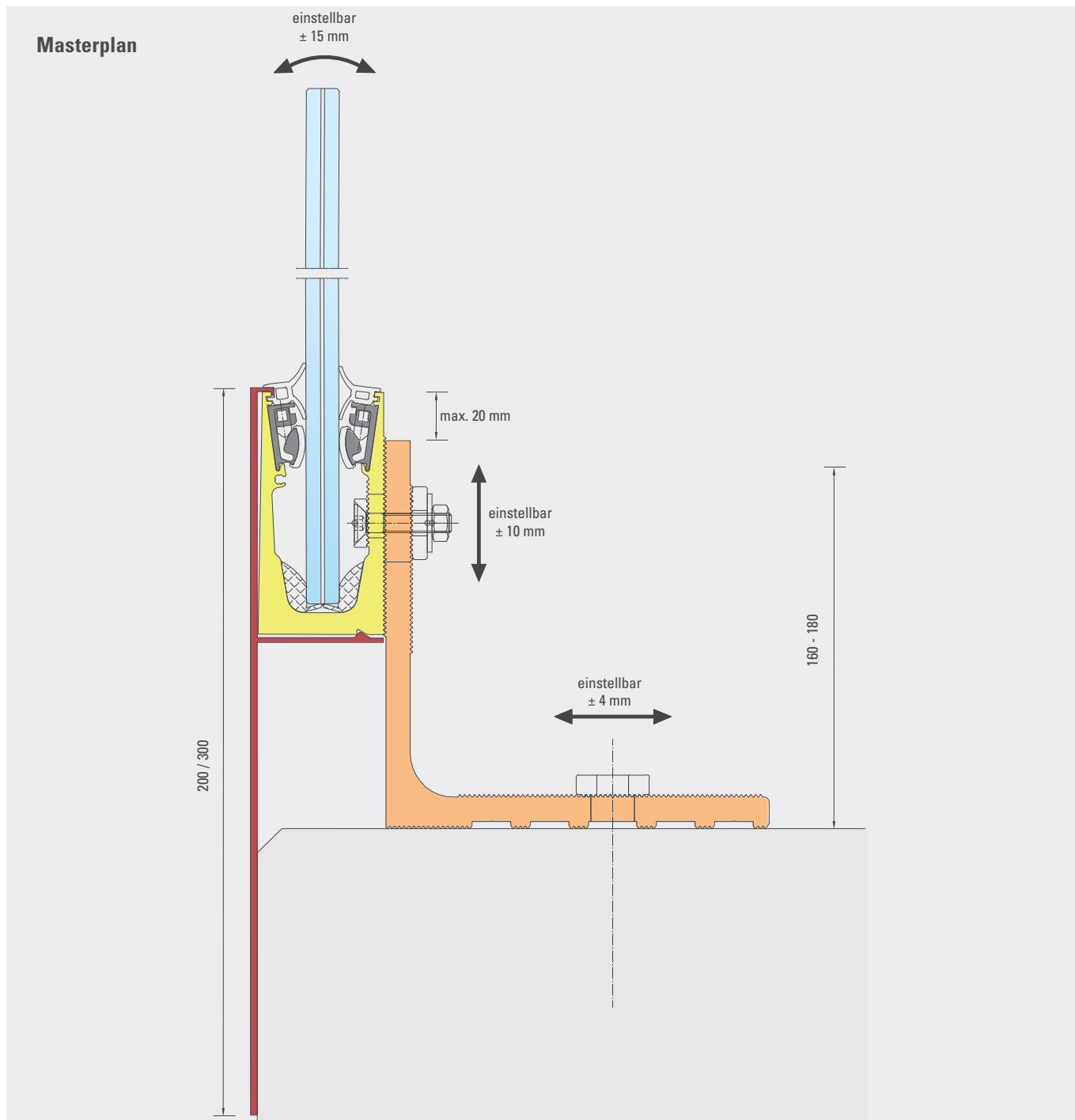
#### Anwendungsbeispiele



Die Anwendung der thermischen Trennelemente mit entsprechenden Abdichtungen sind objektspezifisch, bauseits zu planen und auszuführen.

### Side 1 mit Bauanschlusselement 160

für Fußbodenaufbauten mit 160 - 180 mm



Verbindung zwischen Tragprofil und Bauanschlusselement mit Innensechskant DIN EN ISO 10642-M8x40-A2-70 (mit Unterlegscheibe DIN EN ISO 7092-8-HV140 und Sechskantmutter ISO 4032-M8) oder gleichwertig. Anschluss an metallische UK z.B. mit DIN EN ISO 4017-M8x35-A2-70 mit Unterlegscheibe DIN EN ISO 7092-8-140HV oder Verankerung im Beton z.B. mit fischer fischer UltraCut FBS II 10x120 65/55/35 US R bzw. 8x90 40/25 US R oder Bolzenanker FAZII 12/30 R bzw. 10/30 HCR oder gleichwertig.



## Side 1 mit Bauanschlusselement 160

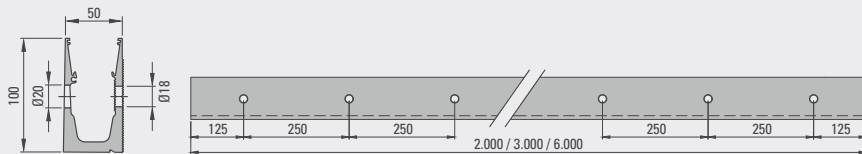
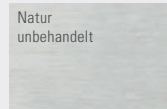
Bauteile



### Systemprofil Side 1

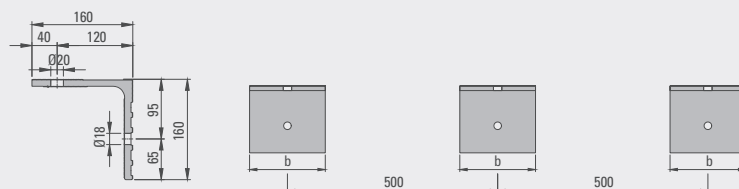
Material : Aluminium  
 Lieferlänge: 2.000 / 3.000 / 6.000 mm  
 Glas: VSG-ESG 2 x 6 / 2 x 8 mm, PVB 1,52 mm  
 Glaseinstand: ca. 85 mm

#### Oberflächen:



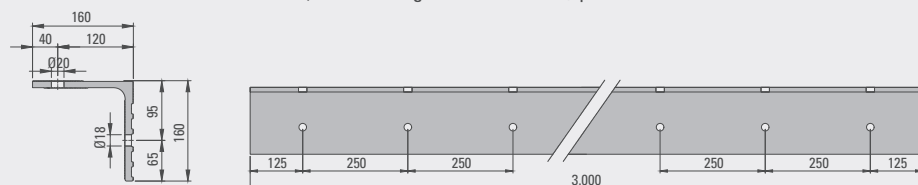
### Bauanschlusselemente

b x h x t: 180 x 160 x 160 mm, Anwendung für den privaten Innenbereich



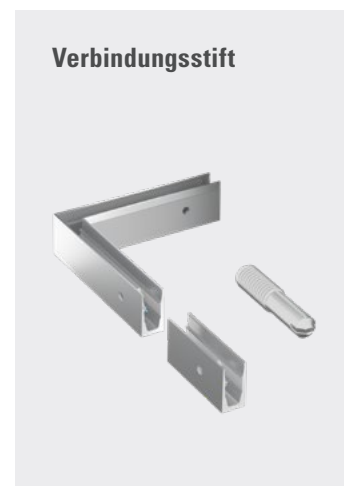
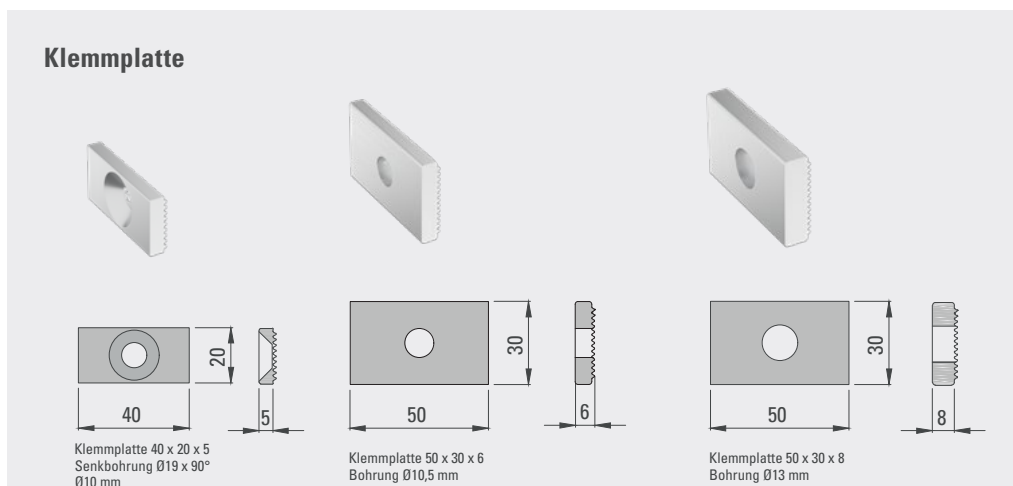
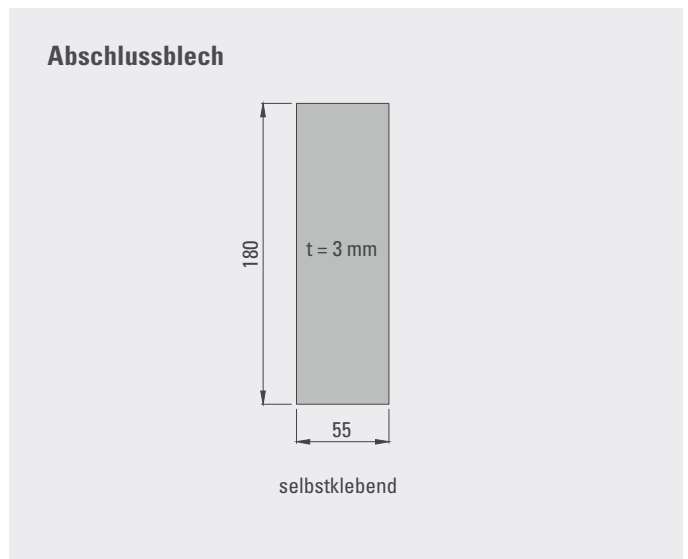
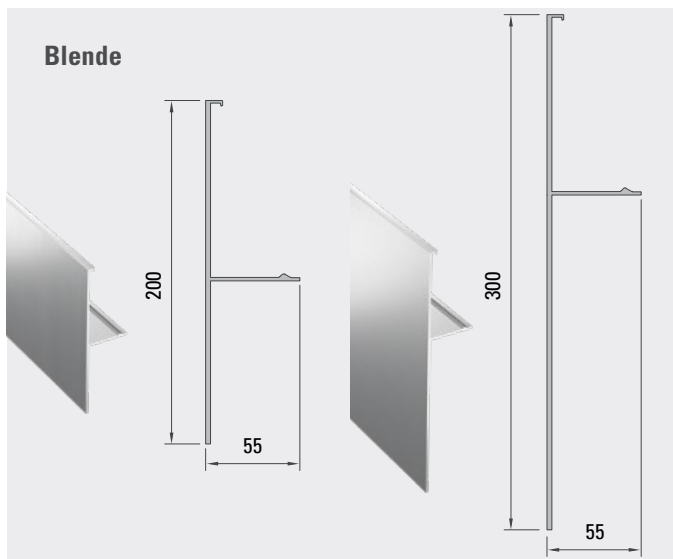
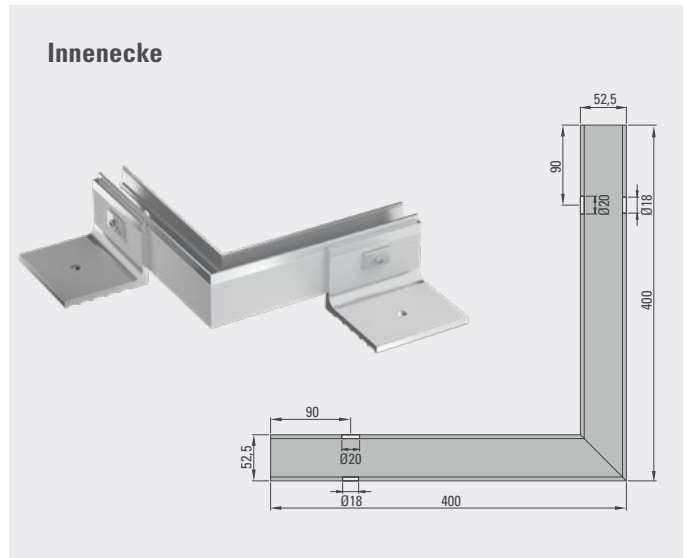
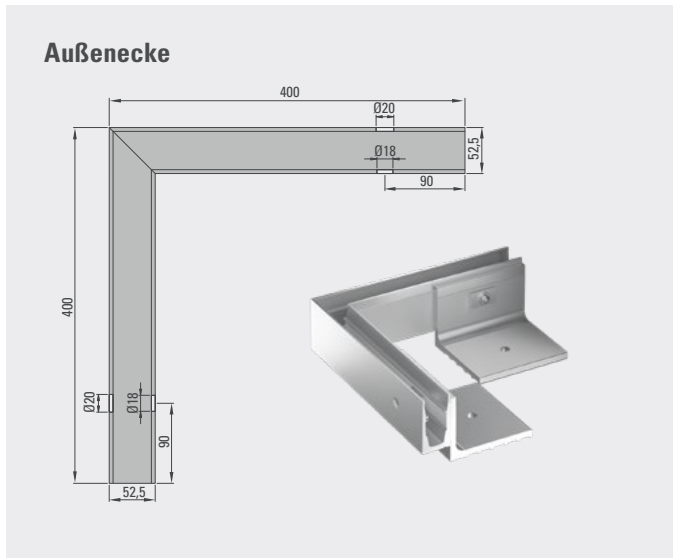
### Durchgehender Bauanschluss

b x h x t: 3.000 x 160 x 160 mm, Anwendung öffentlich innen/ privat außen



### Side 1 mit Bauanschlusselement 160

Zubehör



## Side 1 mit Bauanschlusselement 160

Einsatz- und Bemessungstabelle

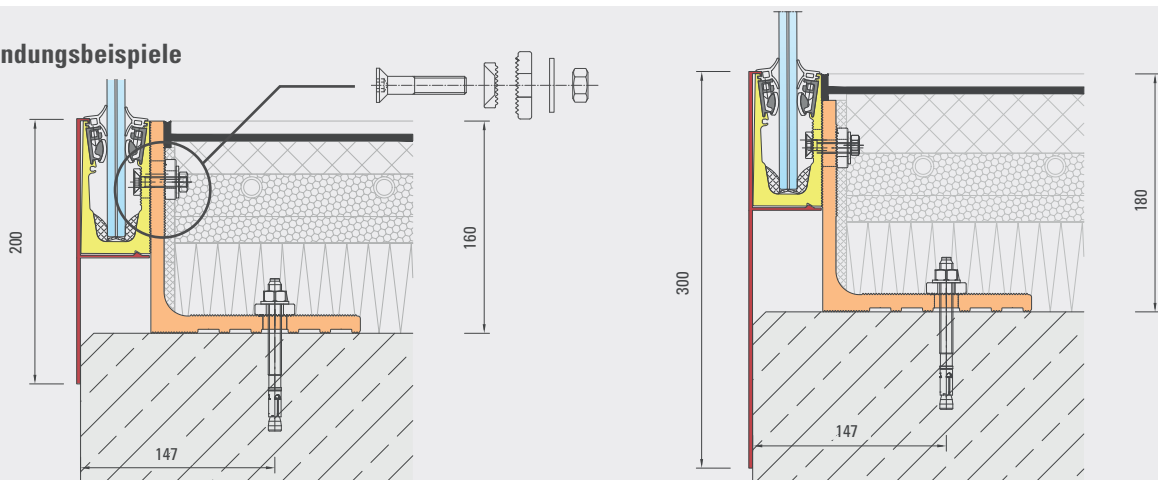
Holmlast $q_e$ [mm]	Geländerhöhe (Oberkante Profil bis Handlauf) [mm]	Glasaufbau [mm]		Glashöhe [mm]	Glasbreite [mm]	max.charakteristische Windlast - $w_e$ [kN/m <sup>2</sup> ]			
		VSG - ESG	PVB 1,52 mm			Ankerabstand A = 250 mm		A = 500 mm	
						Betonschraube FBS 8	Bolzenanker FAZII 10	Betonschraube FSB 10	Bolzenanker FAZII 10
0,5	900	2x6			1000 - 2000	$w_e = 1,04$	1,04	innen	innen
		2x8				500 - 3000	1,10		
	1000	2x8	1080	500 - 3000	0,80	1,20	innen	innen	
	1100	2x8	1180	500 - 3000	innen	1,10	innen	innen	
1,0	900	2x8	980	500 - 2000	$w = 1.00$	1,41	-	-	
	1000	2x8	1080	500 - 2000	0,89	0,89	-	-	
	1100	2x8	1180	500 - 2000	innen	innen	-	-	

Bez.	Bolzenanker / Betonschraube	Verankerungstiefe [mm]	Betondicke vert. [mm]	Unterfütterung [mm]
		$h_{eff}$	$t_b$	$t_u$
FAZII 10	fischer Bolzenanker FAZ II 10/30 HCR	≥ 60 mm	≥ 120 mm	15 mm
FAZII 12	fischer Bolzenanker FAZ II 12/30 HCR	≥ 56 mm	≥ 120 mm	20 mm
FBS 8	fischer UltraCut FBS II 8 x 90 40/25 US R	≥ 52 mm	≥ 120 mm	10 mm
FBS 10	fischer UltraCut FBS II 10 x 120 65/55/35 US R	≥ 68 mm	≥ 150 mm	15 mm

Für den Einsatz in öffentlichen Bereichen mit einer Holmlast von 1,0 kN/m<sup>2</sup> ist nach DIN 18008-4 Abs. 6.1.2 ein durchgehender lastverteilender Handlauf mit lastabtragendem Anschluss an die tragenden Elemente oder die Verankerung am Gebäude erforderlich; Das Breitenverhältnis zweier benachbarter Scheiben darf 2:1 nicht überschreiten. Beträgt die Geländerlänge in einer Flucht weniger als 2 m, empfiehlt es sich, den Handlauf beidseitig konstruktiv an einer starren Unterkonstruktion oder einem Baukörper zu befestigen. Eine Geländerecke mit einem durchgehenden Handlaufprofil gilt als eine Befestigung. Die Werte gelten für eine Mindest-Betonfestigkeit von C25/30 gem. DIN EN 206. Anstelle von FBS 8 bzw. FAZII 10 können unbedenklich die stärkeren Verankerungen FBS 10 bzw. FAZII 12 gewählt werden. Die Verwendung anderer gleichwertiger Verankerungselemente ist bauseits zu prüfen.



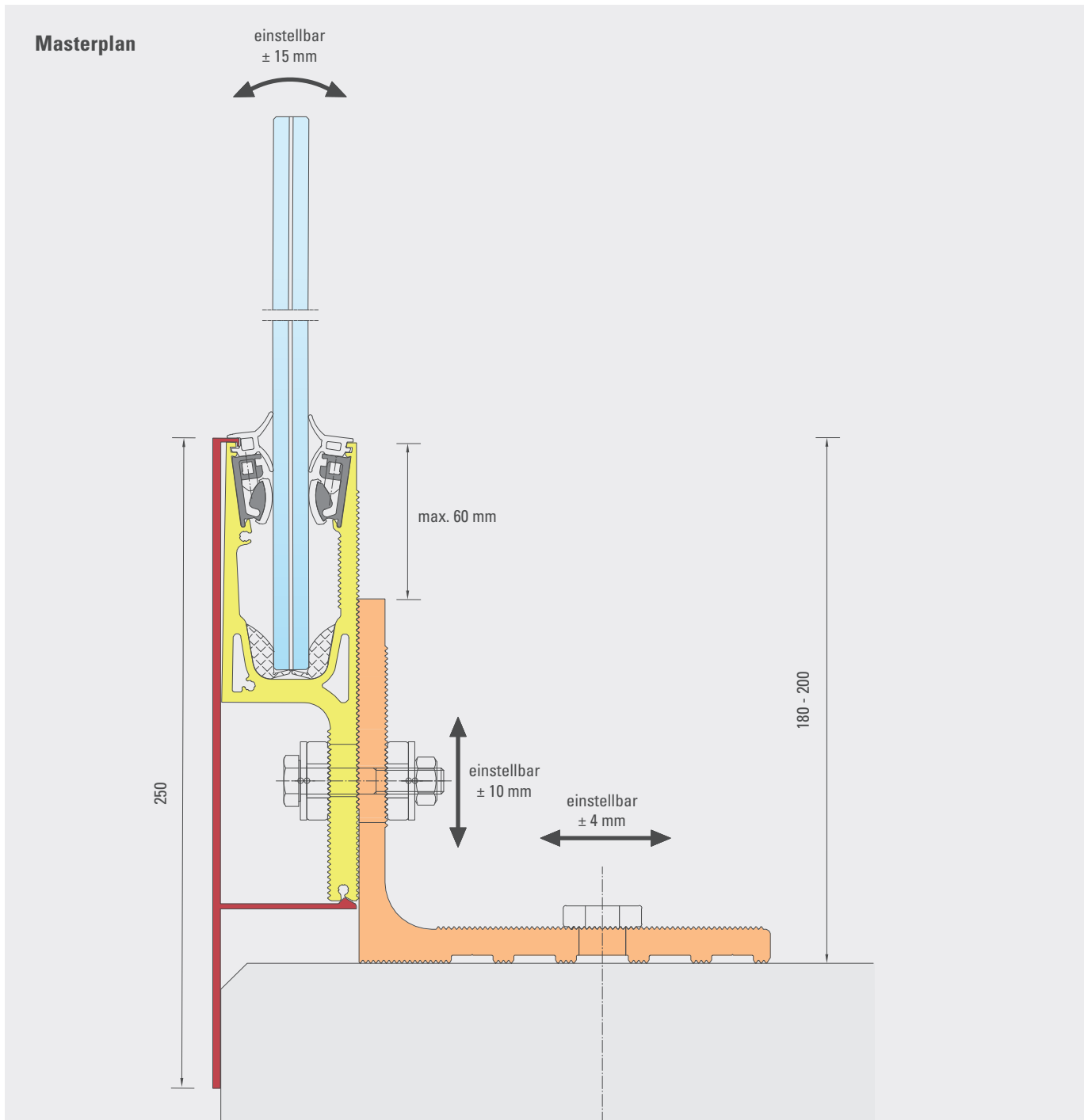
### Anwendungsbeispiele



Die Anwendung der thermischen Trennelemente mit entsprechenden Abdichtungen sind objektspezifisch, bauseits zu planen und auszuführen.

### Side 3 mit Bauanschlusselement 140

für Fußbodenaufbauten mit 180 - 200 mm



Verbindung zwischen Tragprofil und Bauanschlusselemente mit Sechskantschraube ISO 4014-M10x55-A2-70 (mit Unterlegscheiben DIN EN ISO 7093-10-HV140 und Sechskantmutter ISO 4032-M10) oder gleichwertig. Anschluss an metallische UK z.B. mit DIN EN ISO 4017-M8x50-A2-70 mit Unterlegscheibe DIN EN ISO 7092-8-140HV oder Verankerung im Beton z.B. mit fischer fischer UltraCut FBS II 10x120 65/55/35 US R bzw. 8x90 40/25 US R oder Bolzenanker FAZII 12/30 R bzw. 10/30 HCR oder gleichwertig.



## Side 3 mit Bauanschlusselement 140

Bauteile



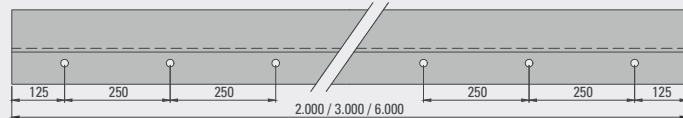
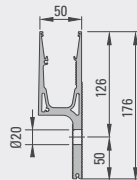
### Systemprofil Side 3

Material : Aluminium  
 Lieferlänge: 2.000 / 3.000 / 6.000 mm  
 Glas: VSG-ESG 2 x 6 / 2 x 8 mm, PVB 1,52 mm  
 Glaseinstand: ca. 85 mm

### Oberflächen:

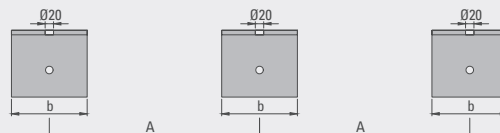
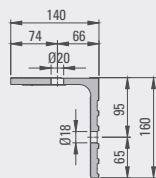
Natur  
unbehandelt

Edelstahleffekt  
(E6EV1)



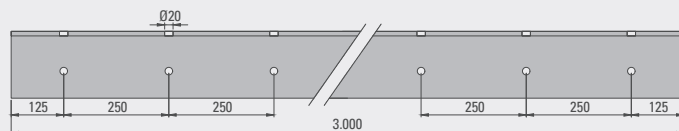
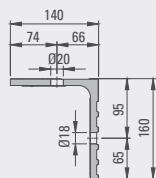
### Bauanschlusselemente

b x h x t: 180 x 140 x 160 mm, Anwendung für den privaten Innenbereich



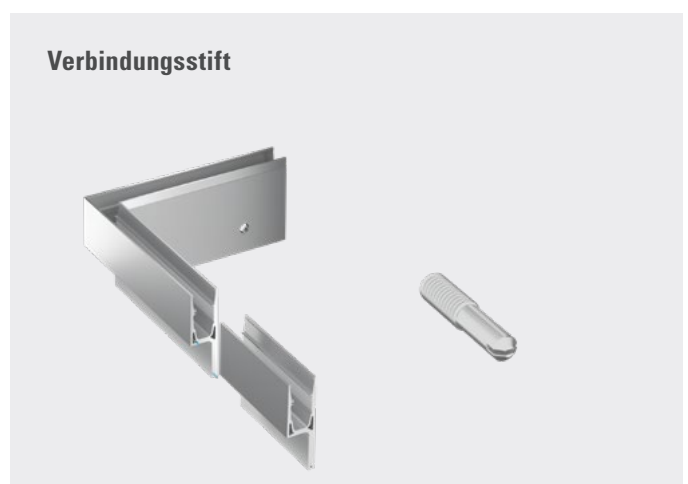
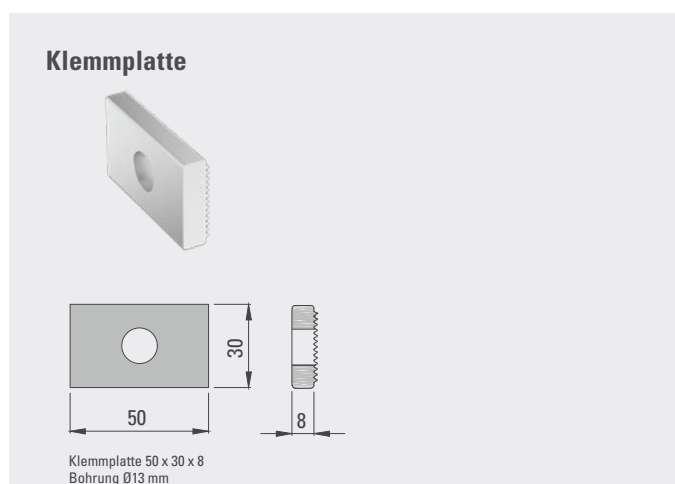
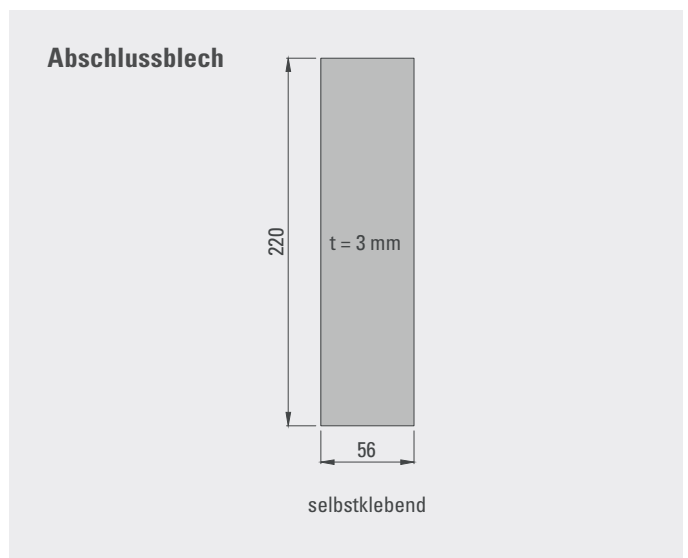
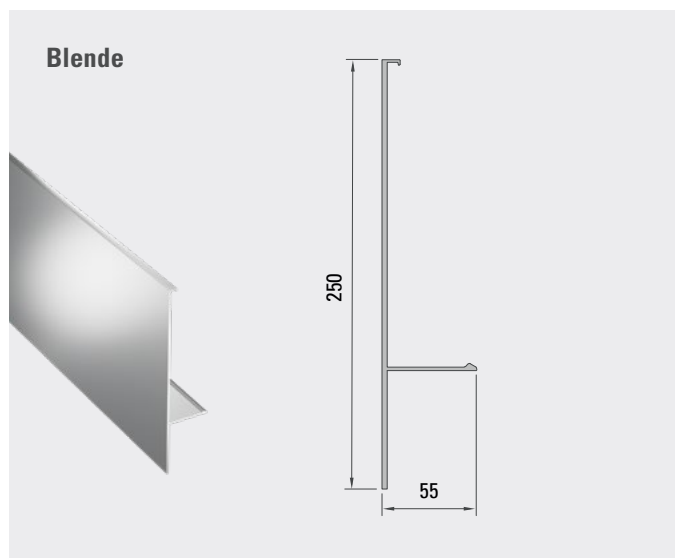
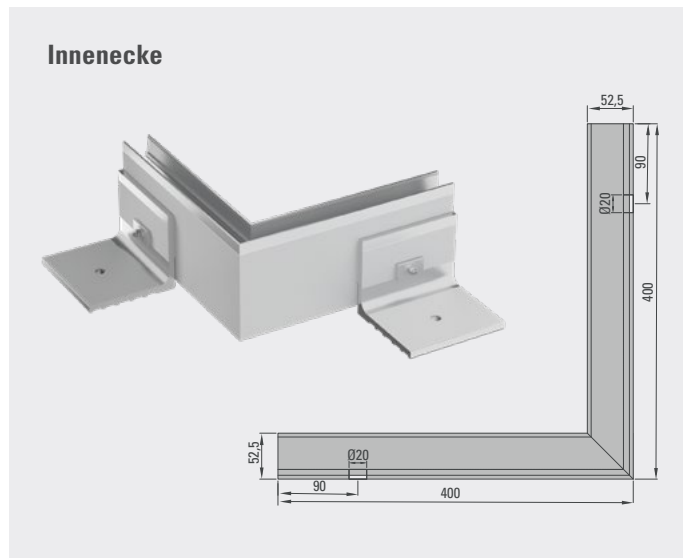
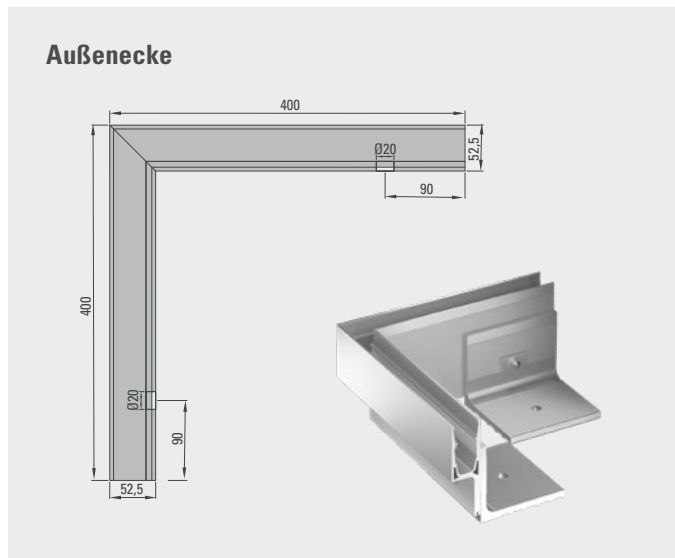
### Durchgehender Bauanschluss

b x h x t: 3.000 x 140 x 160 mm, Anwendung öffentlich innen/ privat außen



### Side 3 mit Bauanschlusselement 140

Zubehör



## Side 3 mit Bauanschlusselement 140

Einsatz- und Bemessungstabelle

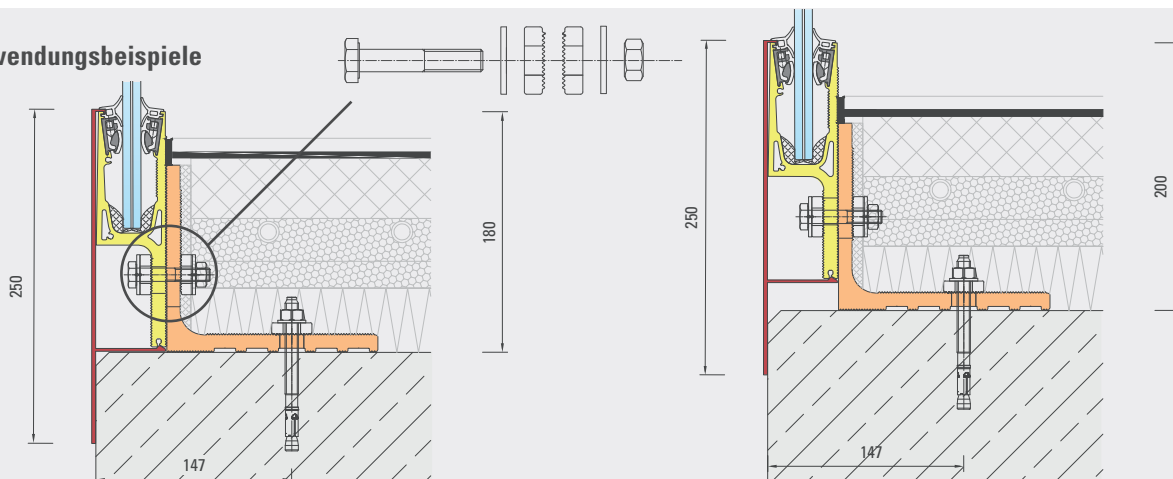
Holmlast $q_e$ [mm]	Geländerhöhe (Oberkante Profil bis Handlauf) [mm]	Glasaufbau [mm]	Glashöhe [mm]	Glasbreite [mm]	max.charakteristische Windlast - $w_e$ [kN/m <sup>2</sup> ]			
		VSG - ESG			Ankerabstand A = 250 mm		A = 500 mm	
		PVB 1,52 mm			Betonschraube FBS 8	Bolzenanker FAZII 10	Betonschraube FSB 10	Bolzenanker FAZII 10
0,5	900	2x6	1080	1000 - 2000	$w_e = 1,04$	1,04	innen	innen
		2x8		500 - 3000	1,10	1,60		
	1000	2x8	1080	500 - 3000	0,80	1,20	innen	innen
	1100	2x8	1180	500 - 3000	innen	1,10	innen	innen
1,0	900	2x8	980	500 - 2000	$w = 1.00$	1,41	-	-
	1000	2x8	1080	500 - 2000	0,89	0,89	-	-
	1100	2x8	1180	500 - 2000	innen	innen	-	-

Bez.	Bolzenanker / Betonschraube	Verankerungstiefe [mm]	Betondicke vert. [mm]	Unterfütterung [mm]
		$h_{eff}$	$t_b$	$t_u$
FAZII 10	fischer Bolzenanker FAZ II 10/30 HCR	≥ 60 mm	≥ 120 mm	15 mm
FAZII 12	fischer Bolzenanker FAZ II 12/30 HCR	≥ 56 mm	≥ 120 mm	20 mm
FBS 8	fischer UltraCut FBS II 8 x 90 40/25 US R	≥ 52 mm	≥ 120 mm	10 mm
FBS 10	fischer UltraCut FBS II 10 x 120 65/55/35 US R	≥ 68 mm	≥ 150 mm	15 mm

Für den Einsatz in öffentlichen Bereichen mit einer Holmlast von 1,0 kN/m<sup>2</sup> ist nach DIN 18008-4 Abs. 6.1.2 ein durchgehender lastverteilender Handlauf mit lastabtragendem Anschluss an die tragenden Elemente oder die Verankerung am Gebäude erforderlich; Das Breitenverhältnis zweier benachbarter Scheiben darf 2:1 nicht überschreiten. Beträgt die Geländerlänge in einer Flucht weniger als 2 m, empfiehlt es sich, den Handlauf beidseitig konstruktiv an einer starren Unterkonstruktion oder einem Baukörper zu befestigen. Eine Geländerecke mit einem durchgehenden Handlaufprofil gilt als eine Befestigung. Die Werte gelten für eine Mindest-Betonfestigkeit von C25/30 gem. DIN EN 206. Anstelle von FBS 8 bzw. FAZII 10 können unbedenklich die stärkeren Verankerungen FBS 10 bzw. FAZII 12 gewählt werden. Die Verwendung anderer gleichwertiger Verankerungselemente ist bauseits zu prüfen.



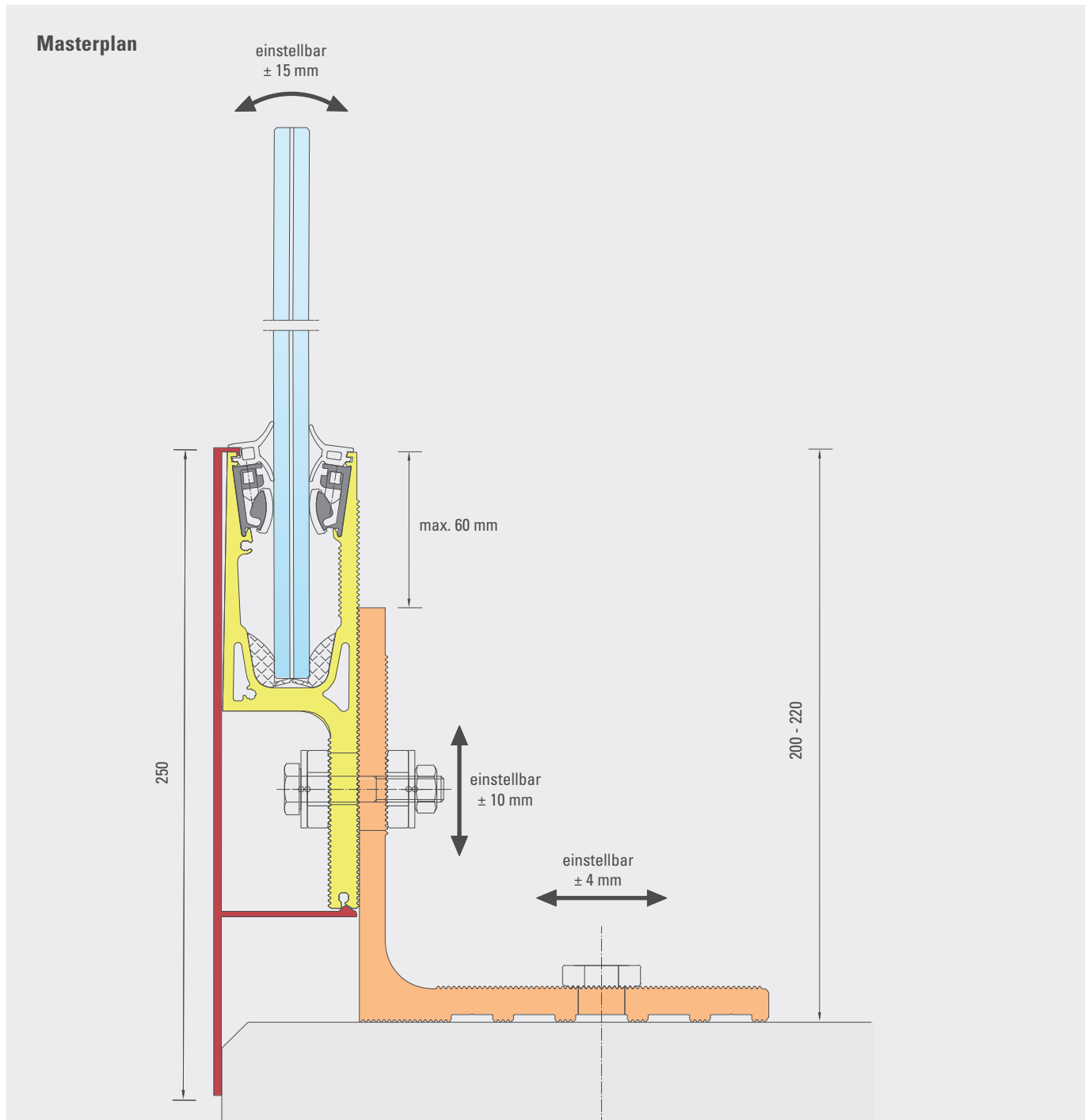
### Anwendungsbeispiele



Die Anwendung der thermischen Trennelemente mit entsprechenden Abdichtungen sind objektspezifisch, bauseits zu planen und auszuführen.

## Side 3 mit Bauanschlusselement 160

für Fußbodenaufbauten mit 200 - 220 mm



Verbindung zwischen Tragprofil und Bauanschlusselemente mit Sechskantschraube ISO 4014-M10x55-A2-70 (mit Unterlegscheiben DIN EN ISO 7093-10-HV140 und Sechskantmutter ISO 4032-M10) oder gleichwertig. Anschluss an metallische UK z.B. mit DIN EN ISO 4017-M8x50-A2-70 mit Unterlegscheibe DIN EN ISO 7092-8-140HV oder Verankerung im Beton z.B. mit fischer fischer UltraCut FBS II 10x120 65/55/35 US R bzw. 8x90 40/25 US R oder Bolzenanker FAZII 12/30 R bzw. 10/30 HCR oder gleichwertig.



## Side 3 mit Bauanschlusselement 160

Bauteile



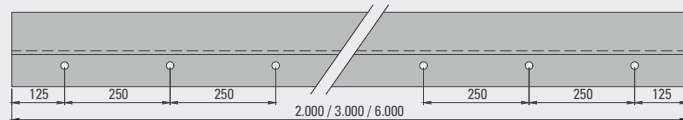
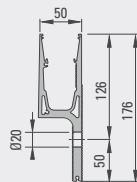
### Systemprofil Side 3

Material : Aluminium  
 Lieferlänge: 2.000 / 3.000 / 6.000 mm  
 Glas: VSG-ESG 2 x 6 / 2 x 8 mm, PVB 1,52 mm  
 Glaseinstand: ca. 85 mm

#### Oberflächen:

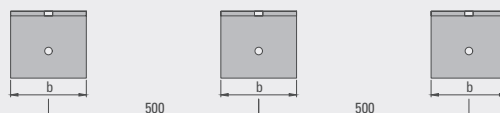
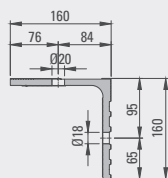
Natur  
unbehandelt

Edelstahleffekt  
(E6EV1)



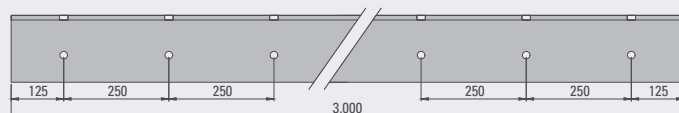
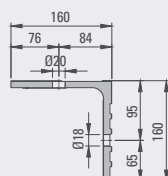
### Bauanschlusselemente

b x h x t: 180 x 160 x 160 mm, Anwendung für den privaten Innenbereich



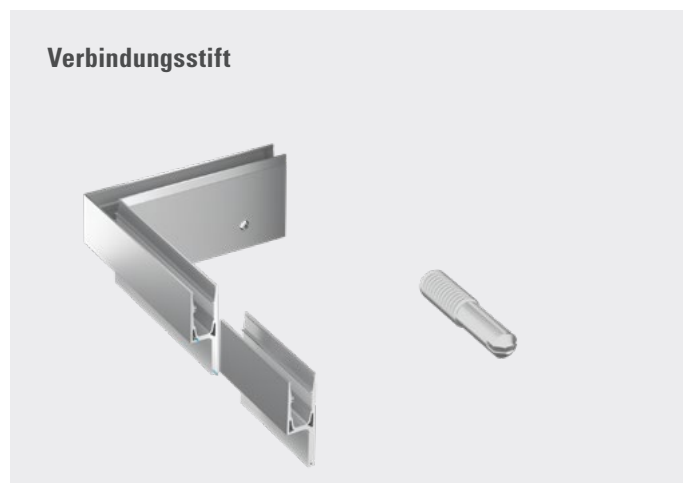
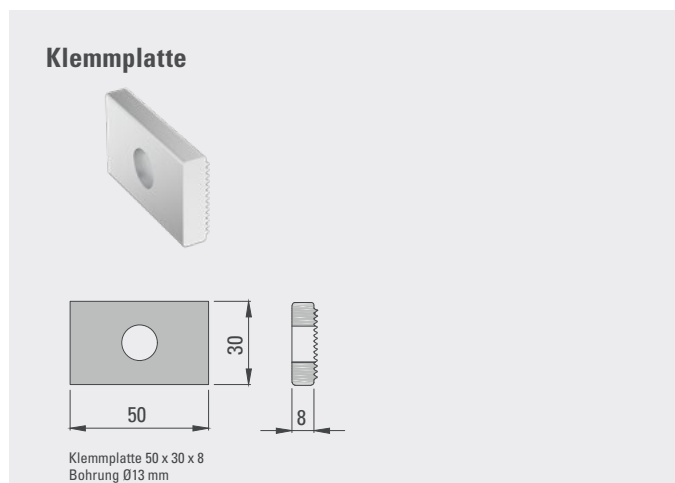
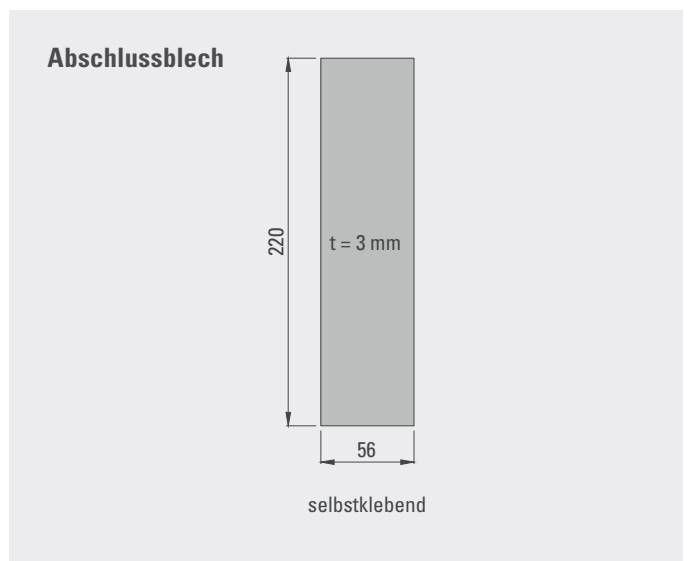
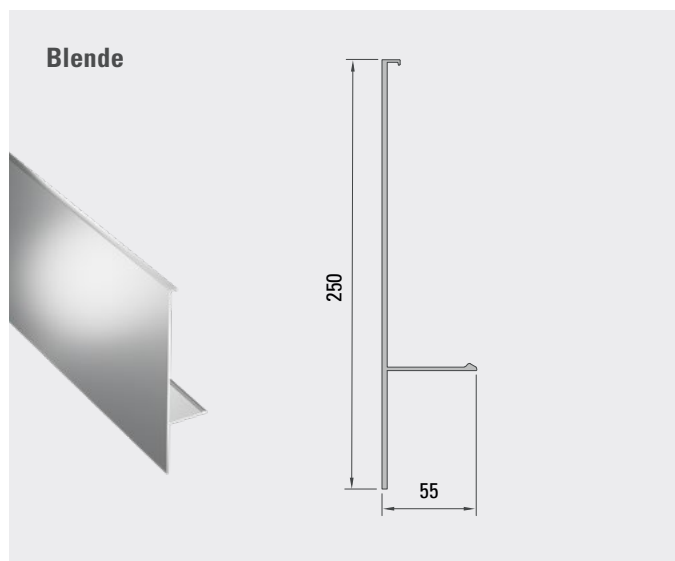
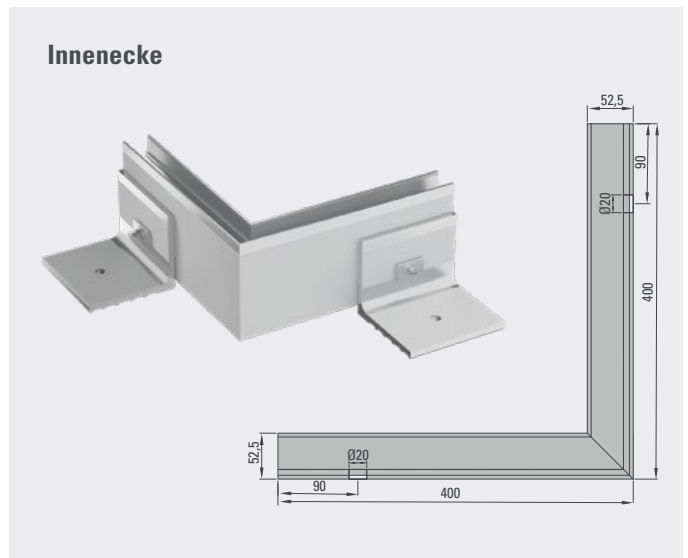
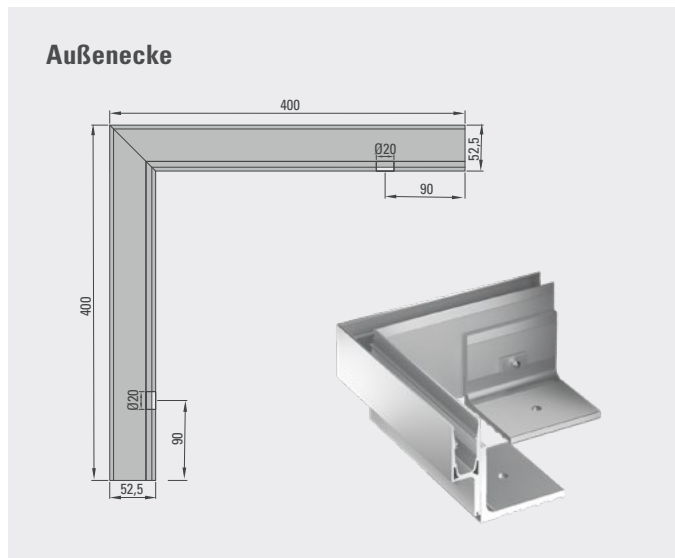
### Durchgehender Bauanschluss

b x h x t: 3.000 x 160 x 160 mm, Anwendung öffentlich innen/ privat außen



### Side 3 mit Bauanschlusselement 160

Zubehör



## Side 3 mit Bauanschlusselement 160

Einsatz- und Bemessungstabelle

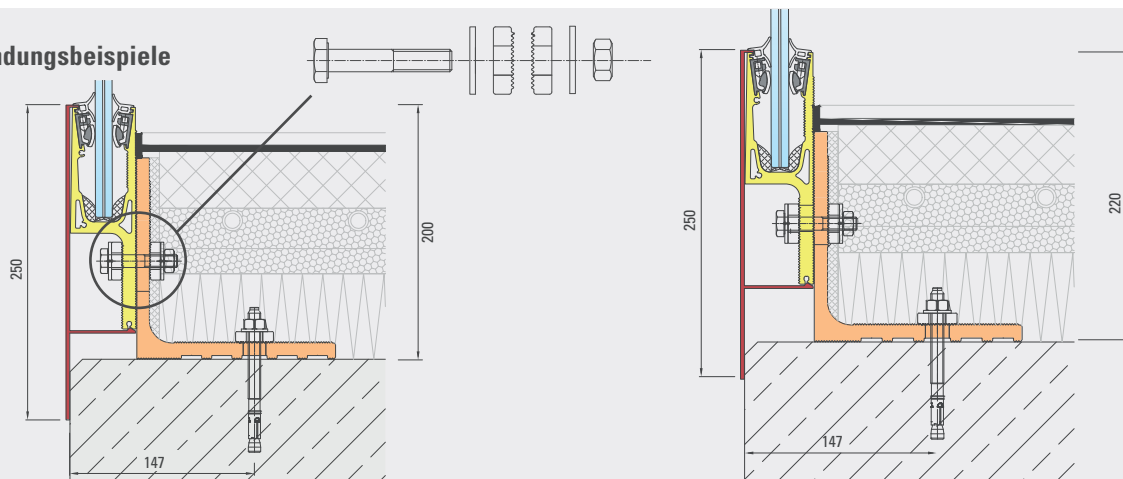
Holmlast $q_k$ [mm]	Geländerhöhe (Oberkante Profil bis Handlauf) [mm]	Glasaufbau [mm]	Glashöhe [mm]	Glasbreite [mm]	max.charakteristische Windlast - $w_e$ [kN/m <sup>2</sup> ]			
		VSG - ESG			Ankerabstand A = 250 mm		A = 500 mm	
		PVB 1,52 mm			Betonschraube FBS 8	Bolzenanker FAZII 10	Betonschraube FSB 10	Bolzenanker FAZII 10
0,5	900	2x6	1080	1000 - 2000	$w_e = 1,04$	1,04	innen	innen
		2x8		500 - 3000	1,10	1,60		
	1000	2x8	500 - 3000	0,80	1,20	innen	innen	
	1100	2x8	1180	500 - 3000	innen	1,10	innen	innen
1,0	900	2x8	980	500 - 2000	$w = 1.00$	1,41	-	-
	1000	2x8	1080	500 - 2000	0,89	0,89	-	-
	1100	2x8	1180	500 - 2000	innen	innen	-	-

Bez.	Bolzenanker / Betonschraube	Verankerungstiefe [mm]	Betondicke vert. [mm]	Unterfütterung [mm]
		$h_{eff}$	$t_b$	$t_u$
FAZII 10	fischer Bolzenanker FAZ II 10/30 HCR	≥ 60 mm	≥ 120 mm	15 mm
FAZII 12	fischer Bolzenanker FAZ II 12/30 HCR	≥ 56 mm	≥ 120 mm	20 mm
FBS 8	fischer UltraCut FBS II 8 x 90 40/25 US R	≥ 52 mm	≥ 120 mm	10 mm
FBS 10	fischer UltraCut FBS II 10 x 120 65/55/35 US R	≥ 68 mm	≥ 150 mm	15 mm

Für den Einsatz in öffentlichen Bereichen mit einer Holmlast von 1,0 kN/m<sup>2</sup> ist nach DIN 18008-4 Abs. 6.1.2 ein durchgehender lastverteilender Handlauf mit lastabtragendem Anschluss an die tragenden Elemente oder die Verankerung am Gebäude erforderlich; Das Breitenverhältnis zweier benachbarter Scheiben darf 2:1 nicht überschreiten. Beträgt die Geländerlänge in einer Flucht weniger als 2 m, empfiehlt es sich, den Handlauf beidseitig konstruktiv an einer starren Unterkonstruktion oder einem Baukörper zu befestigen. Eine Geländerecke mit einem durchgehenden Handlaufprofil gilt als eine Befestigung. Die Werte gelten für eine Mindest-Betonfestigkeit von C25/30 gem. DIN EN 206. Anstelle von FBS 8 bzw. FAZII 10 können unbedenklich die stärkeren Verankerungen FBS 10 bzw. FAZII 12 gewählt werden. Die Verwendung anderer gleichwertiger Verankerungselemente ist bauseits zu prüfen.



### Anwendungsbeispiele

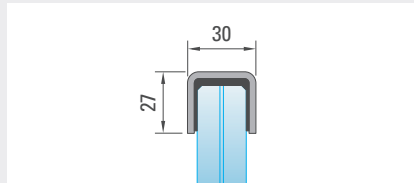


Die Anwendung der thermischen Trennelemente mit entsprechenden Abdichtungen sind objektspezifisch, bauseits zu planen und auszuführen.

### Lastverteilende Edelstahl-Handläufe

#### U-Profil

U 30 x 27 mm, t = 3 mm



- inkl. Gummiaufsteckprofil
- Lieferlänge: 3.000 mm, 5.000 mm
- Material: Edelstahl 1.4301 und 1.4404
- Oberfläche: geschliffen

#### 90° Ecke

Außenmaß 200 x 200 mm



horizontal



vertikal

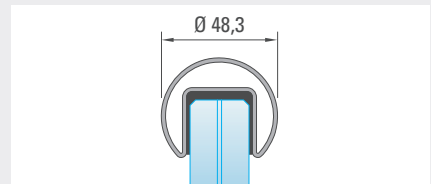
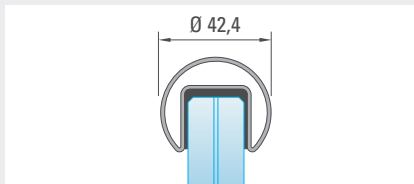
#### Endstück

500 mm (einseitig geschlossen)



#### Nutrohre

Ø 42,4 mm, Ø 48,3 mm



- inkl. Gummiaufsteckprofil
- Lieferlänge: 3.000 mm, 5.000 mm
- Material: Edelstahl 1.4301
- Oberfläche: geschliffen

#### Handlaufverbinder



#### Eckverbinder 90°



#### Handlaufabschluss- stopfen



#### Wandanschluss



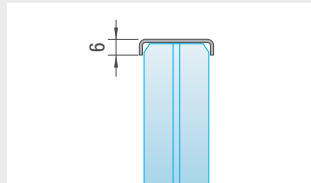
Der Handlauf ist ggf. gegen Abheben durch Verklebung mit Dichtstoffen der Gruppe E nach DIN 18545-2 zu sichern. Verarbeitungs- und Klebevorschriften sind zu beachten. PVB-Verträglichkeit ist zu prüfen.



## Glaskantenschutzprofile

### Edelstahl

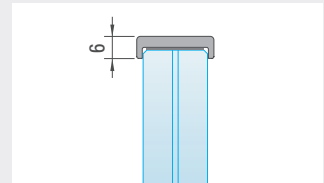
h = 6 mm, t = 1 mm



- inkl. Klebefestigung
- Material: Edelstahl 1.4301
- Lieferlänge: 1.300 mm, 3.000 mm
- Oberfläche: geschliffen

### Aluminium

h = 6 mm, t = 1,5 mm



- inkl. Klebefestigung
- Material: Aluminium (EN AW - 6063 T66)
- Lieferlänge: 1.300 mm, 3.000 mm
- Oberfläche: Natur unbehandelt

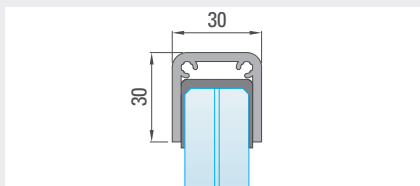
### 90° Ecke

Außenmaß 200 x 200 mm



### Aluminium U-Profil

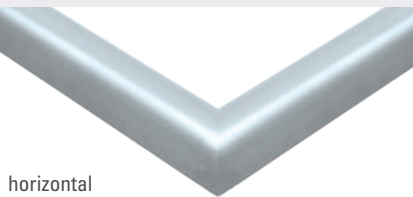
U 30 x 30 mm, t = 3 mm



- inkl. Gummiaufsteckprofil
- Material: Aluminium (EN AW - 6063 T66)
- Lieferlänge: 2.000 mm, 3.000 mm, 5.000 mm
- Oberfläche: Natur unbehandelt
- Edelstahloptik geschliffen
- Verbindungsstifte siehe Zubehör S.81

### 90° Ecke

Außenmaß 200 x 200 mm



### Endstück

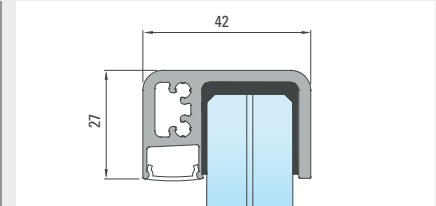
500 mm (einseitig geschlossen)



Der Handlauf ist ggf. gegen Abheben durch Verklebung mit Dichtstoffen der Gruppe E nach DIN 18545-2 zu sichern. Verarbeitungs- und Klebevorschriften sind zu beachten. PVB-Verträglichkeit ist zu prüfen.

### LED-Handlauf\*

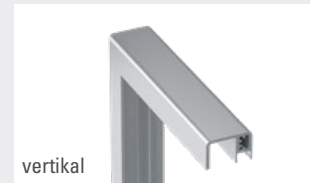
#### Beleuchtung nach unten



- inkl. Gummiaufsteckprofil
- Lieferlänge: 2.000 mm, 3.000 mm, 5.000 mm
- Verbindungsstifte siehe Zubehör S. 81
- Material: Aluminium (EN AW-6063 T66)
- Oberfläche: Natur unbehandelt  
Edelstahloptik geschliffen

#### 90° Ecke

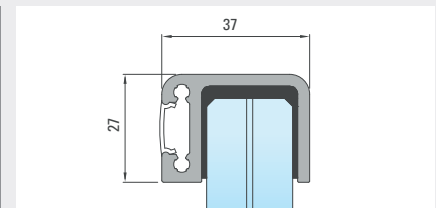
Außenmaß 200 x 200 mm



#### Endstück

500 mm (einseitig geschlossen)

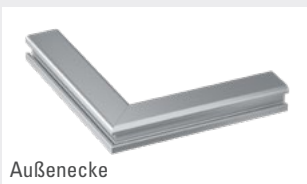
#### Beleuchtung seitlich



- inkl. Gummiaufsteckprofil
- Lieferlänge: 2.000 mm, 3.000 mm, 5.000 mm
- Verbindungsstifte siehe Zubehör S. 81
- Material: Aluminium (EN AW-6063 T66)
- Oberfläche: Natur unbehandelt  
Edelstahloptik geschliffen

#### 90° Ecke

Außenmaß 200 x 200 mm



#### Endstück

500 mm (einseitig geschlossen)

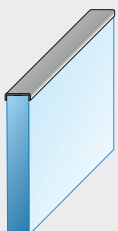
\* nicht lastverteilend

Der Handlauf ist ggf. gegen Abheben durch Verklebung mit Dichtstoffen der Gruppe E nach DIN 18545-2 zu sichern.  
Verarbeitungs- und Klebevorschriften sind zu beachten. PVB-Verträglichkeit ist zu prüfen.

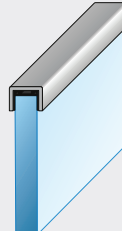
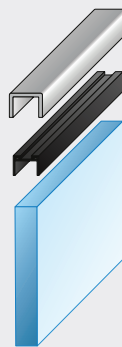


## Handlauf-Montage

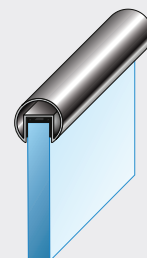
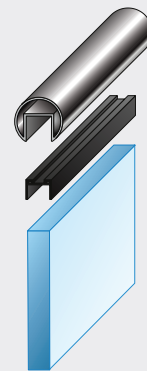
**Glaskantenschutz**



**Handlauf U-Profil**



**Handlauf Nutrohr**



Nachweis des lastverteilenden Handlaufanschlusses am Baukörper bauseits.

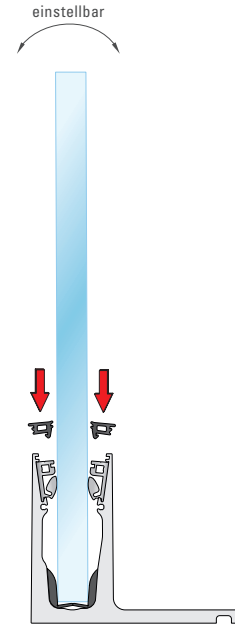
# Montageanleitung

Die CLEVERFIX Montage  
am **BALARDO** *hybrid*

Beidseitig verstellbar.

**Die CLEVERFIX Montage lässt Sie zu jeder Zeit auf jeder Baustelle Ihre Scheibe von innen und außen ausrichten!**

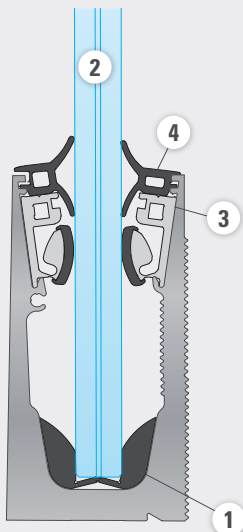
Egal ob nach innen oder außen. Sie können ganz einfach mit dem Akkuschauber die Stiftschrauben einstellen, um die Scheibe durch das Stellelement zu bewegen und diese somit in die für Ihr Bauvorhaben richtige Lage zu bringen.



Montagevideo unter  
[www.glassline.de/montage-balardo-hybrid](http://www.glassline.de/montage-balardo-hybrid)

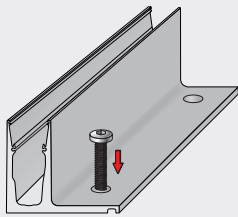


## DAS CLEVERFIX MONTAGESET

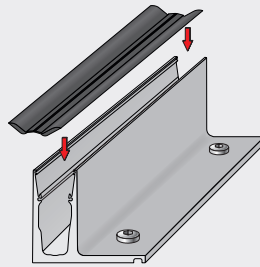


1	Klemmschuh	Material: EPDM	Lieferlänge: 3.000 mm	
2	Glas	siehe ab Seite 60		
3	Stellelemente	Material: TPE-V + Aluminium	Lieferlänge: 1.000 mm	Schrauben: M 6 x 12 mm
4	Innen- und Außendichtungen	Material: EPDM	Lieferlänge: 3.000 mm	

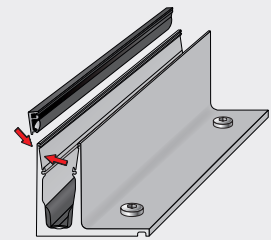
### Montageanleitung CLEVERFIX



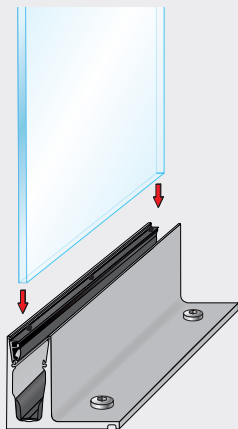
- 1** Befestigen Sie das Profil. Richten Sie es an der Unterkonstruktion und nicht am Profil aus. Die Profile sind vorverformt und erst nach Einsetzen von Glas und Stellelement im Wasser.



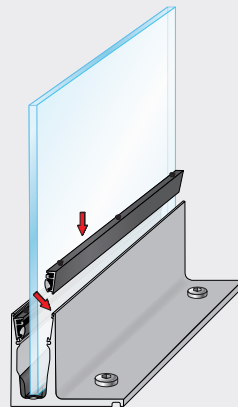
- 2** Setzen Sie den Klemmschuh ein.



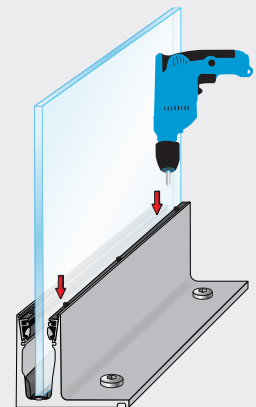
- 3** Klipsen Sie das äußere Stellelement ein.



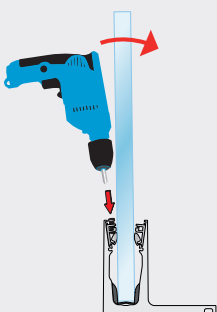
- 4** Setzen Sie die Glasscheibe ein.



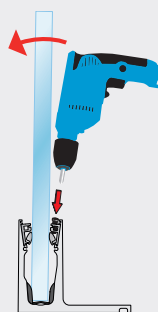
- 5** Klipsen Sie das innere Stellelement ein. (Abstand zwischen zwei Elementen max. 300 mm)



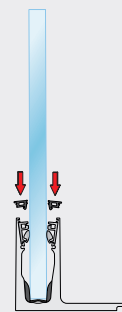
- 6** Fixieren Sie die Schrauben am Stellelement und bringen Sie die Scheibe ins Lot. Mittels Akkuschrauber können Sie die Stellschrauben an der Innen- und Außenseite leicht verstellen. Abstand der Schrauben: 200 mm.



- 7** Durch Eindrehen der Stiftschraube links drückt das Stellelement gegen die Scheibe und schiebt diese nach rechts.



- 8** Durch Eindrehen der Stiftschraube rechts drückt das Stellelement gegen die Scheibe und schiebt diese nach links.

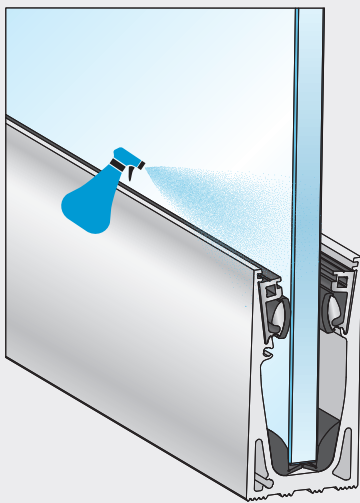


- 9** Setzen Sie die Abschlussdichtungen ein. OPTIONAL: Beachten Sie zuvor die Blendenmontage.

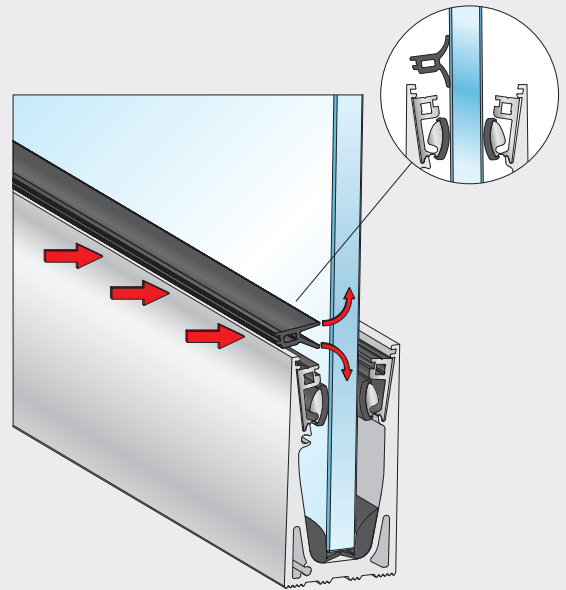
Bitte verwenden Sie einen längeren Bit.  
Ecken: Schrauben aus Stellelement entfernen.



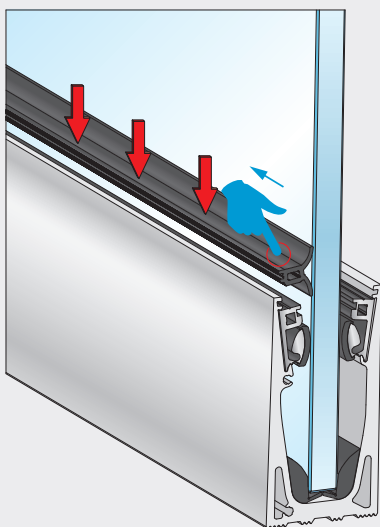
### Montageanleitung Dichtung



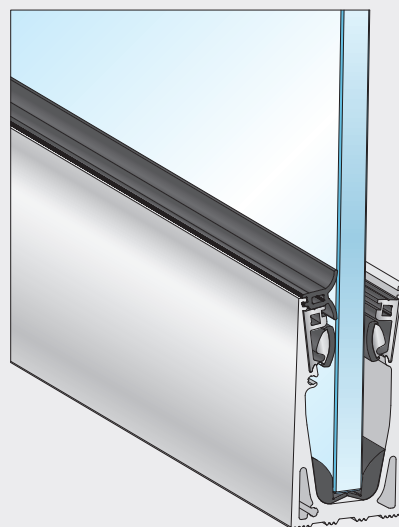
- 1** Sprühen Sie die Glasscheibe im Bereich der Dichtung mit Wasser ein.



- 2** Setzen Sie die Dichtung an das Glas und achten Sie darauf, dass sich die Dichtung nach oben und unten aufspreizt.

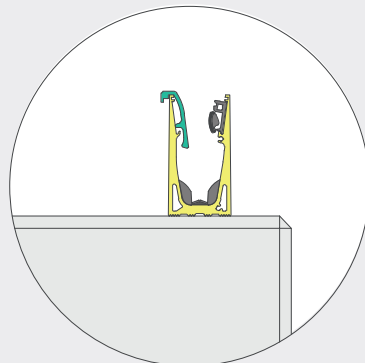
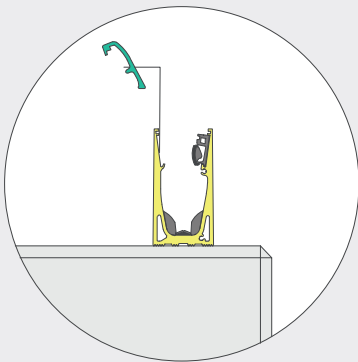
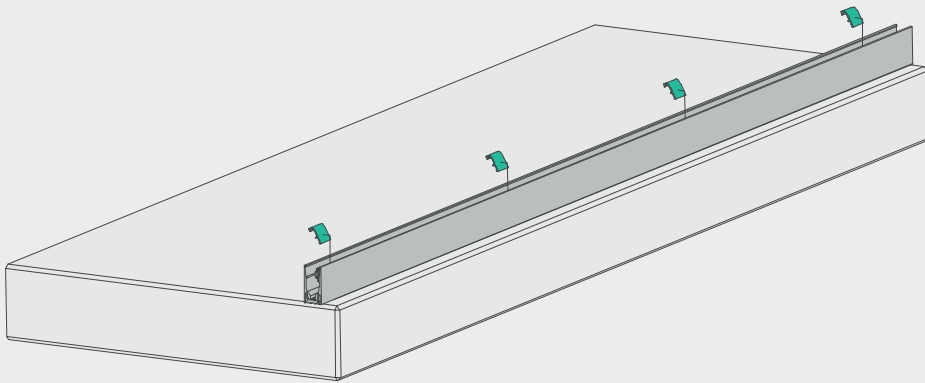


- 3** Drücken Sie die Dichtung in einer Längsbewegung nach unten.

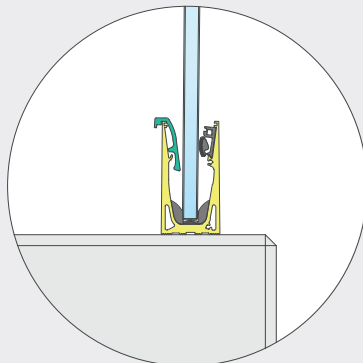
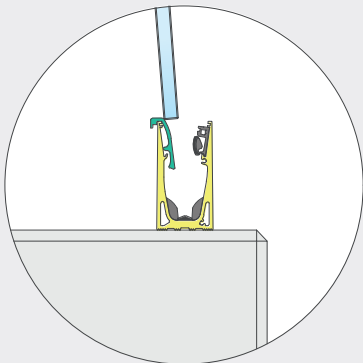


- 4** Wiederholen Sie den Vorgang auf der anderen Seite. Fertig!

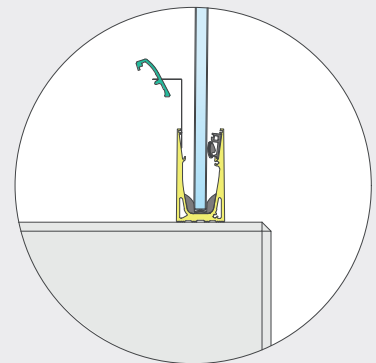
## Montageanleitung Glaseinführhilfe



**1** Glaseinführhilfe im Abstand von ca. 1.000 mm auf der Innenseite einhängen.

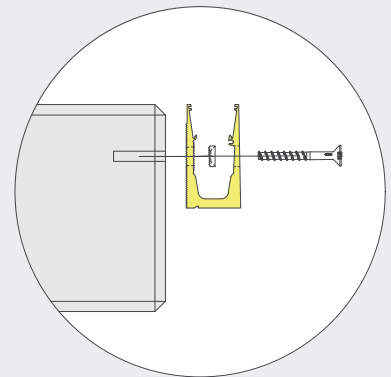
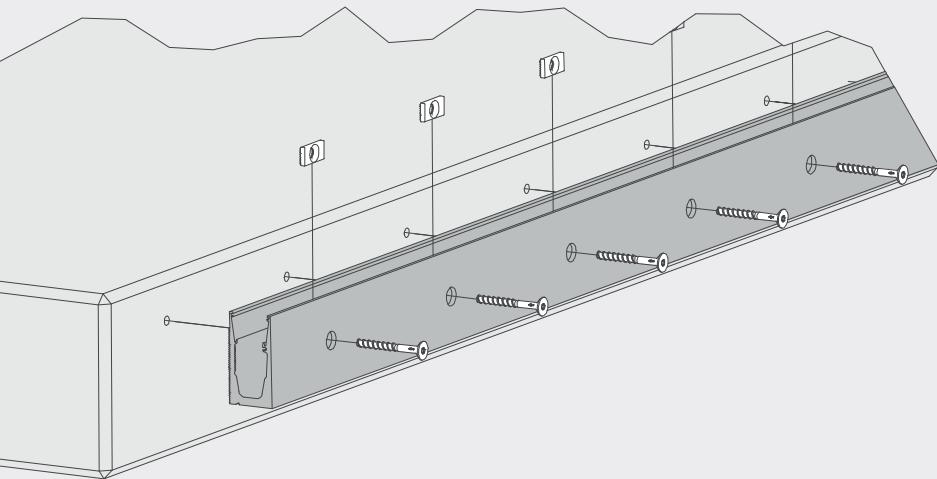


**2** Setzen Sie die Glasscheibe ein.

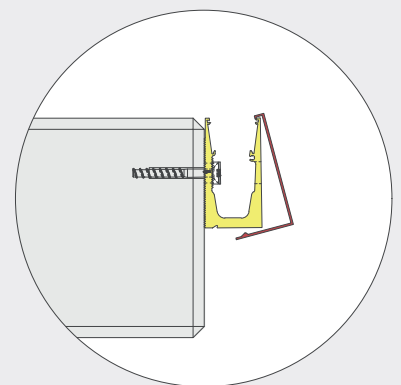
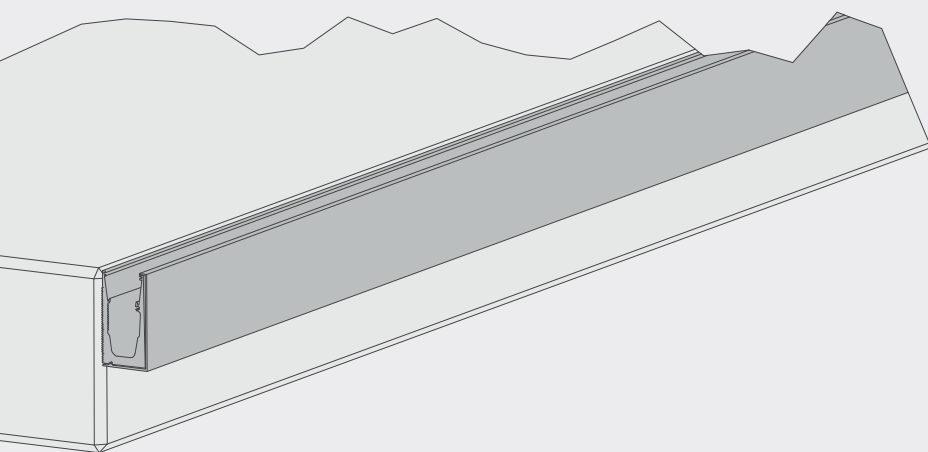


**3** Entfernen Sie die Glaseinführhilfe.

### Montageanleitung Side 1



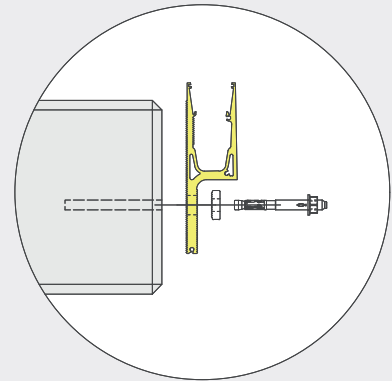
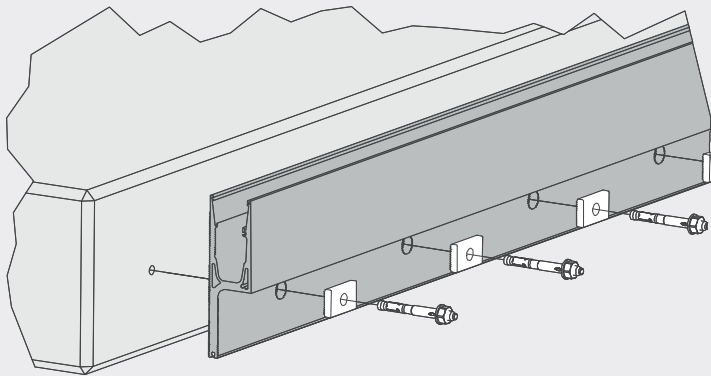
- 1** 1.1 Profil mit Wasserwaage setzen.  
1.2 Bohrlöcher anzeichnen und bohren.  
1.3 Profil mit geeigneten Befestigungsmitteln  
und dazugehöriger Klemmplatte befestigen.



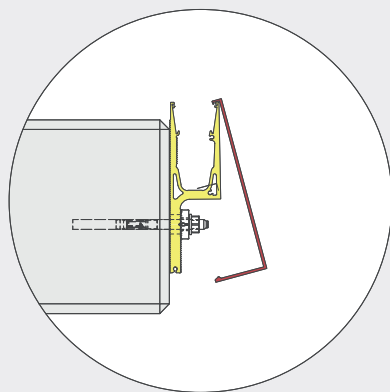
- 2** Klipsen Sie die Blende ein.

Alle Schraubenverbindungen sind gegen Lösen durch eine geeignete Schraubensicherung z. B. Loctite oder gleichwertig dauerhaft zu sichern.

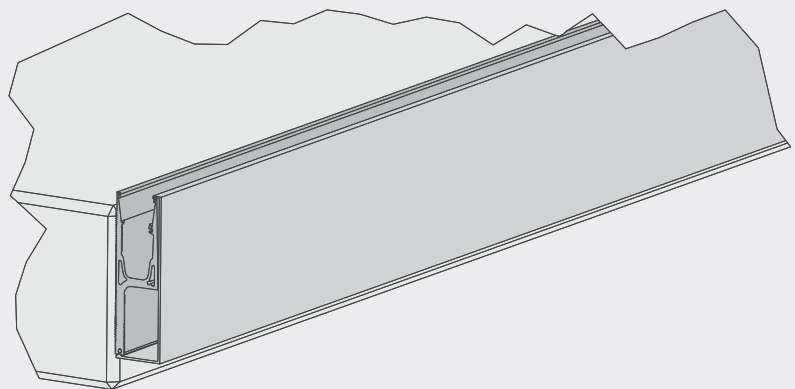
## Montageanleitung Side 3



- 1** 1.1 Profil mit Wasserwaage setzen.  
1.2 Bohrlöcher anzeichnen und bohren.  
1.3 Profil mit geeigneten Befestigungsmitteln  
und dazugehöriger Klemmplatte befestigen.

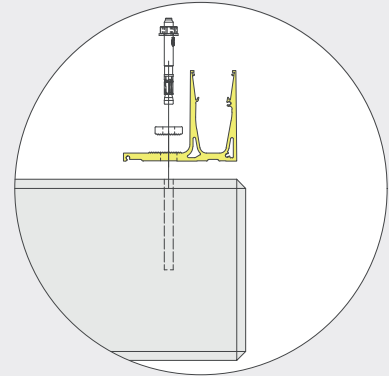
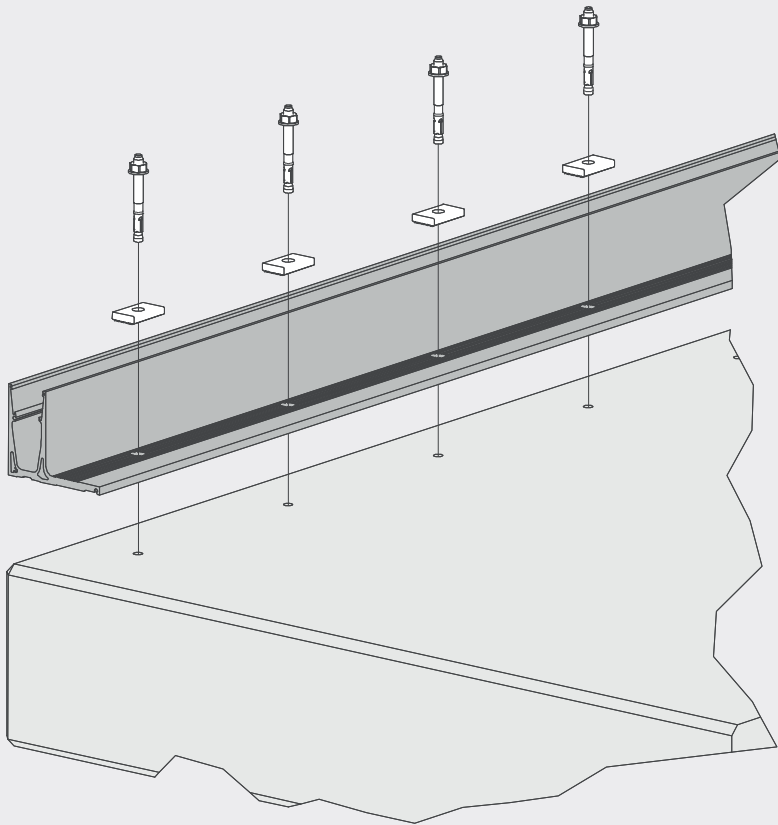


- 2** Klipsen Sie die Blende ein.

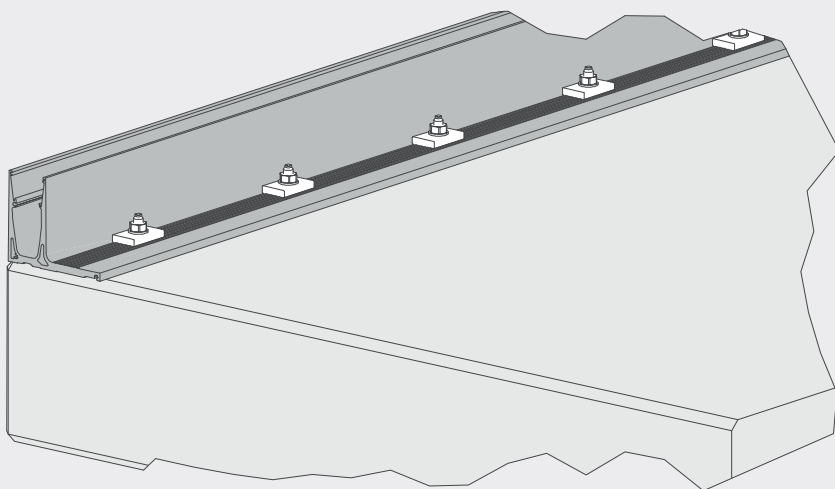


Alle Schraubenverbindungen sind gegen Lösen durch eine geeignete Schraubensicherung z. B. Loctite oder gleichwertig dauerhaft zu sichern.

### Montageanleitung Top 1



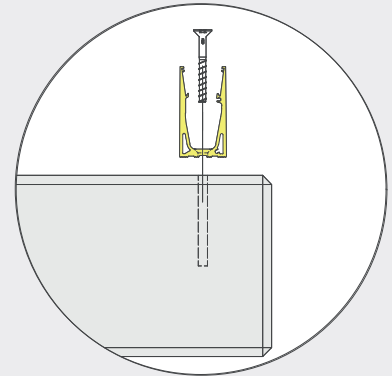
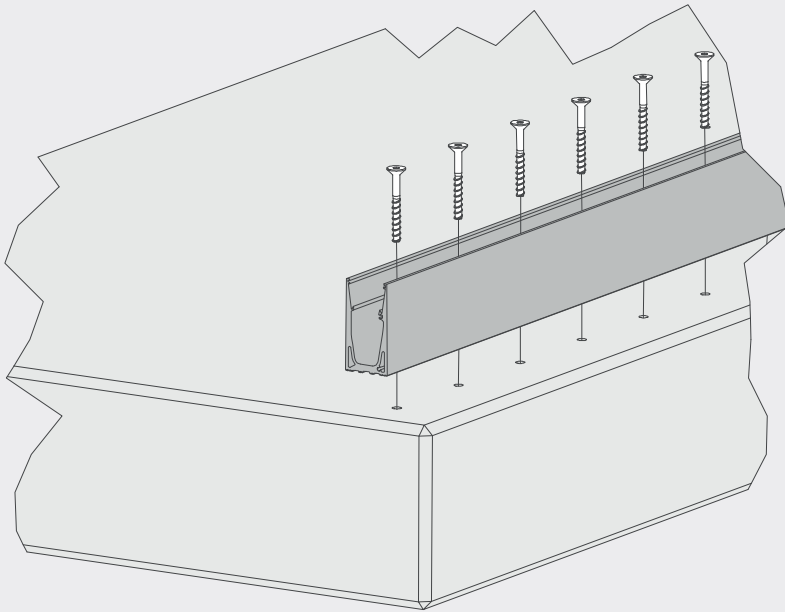
- 1** 1.1 Profil mit Wasserwaage setzen.  
1.2 Bohrlöcher anzeichnen und bohren.  
1.3 Profil mit geeigneten Befestigungsmitteln  
und dazugehöriger Klemmplatte befestigen.



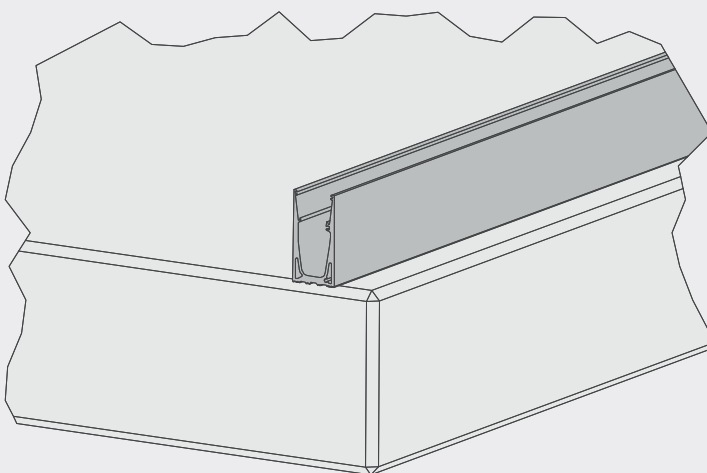
Alle Schraubenverbindungen sind gegen Lösen durch eine geeignete Schraubensicherung z. B. Loctite oder gleichwertig dauerhaft zu sichern.



## Montageanleitung Top 4

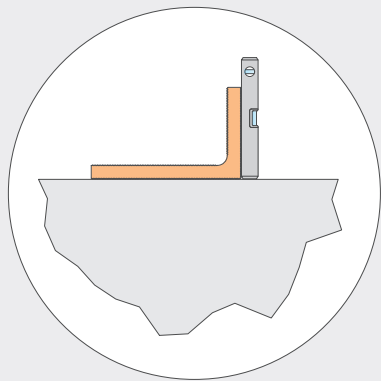


- 1** 1.1 Profil mit Wasserwaage setzen.  
1.2 Bohrlöcher anzeichnen und bohren.  
1.3 Profil mit geeigneten Befestigungsmitteln  
und dazugehöriger Klemmplatte befestigen.

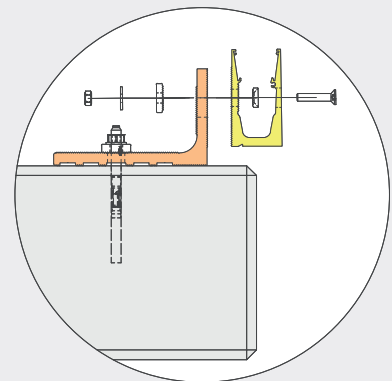
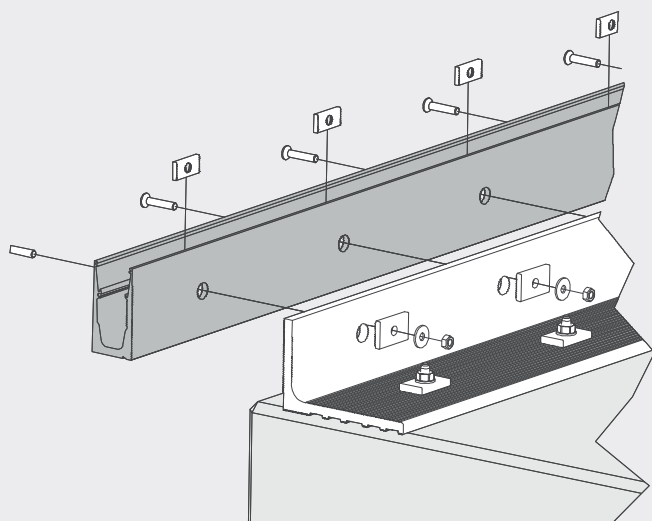
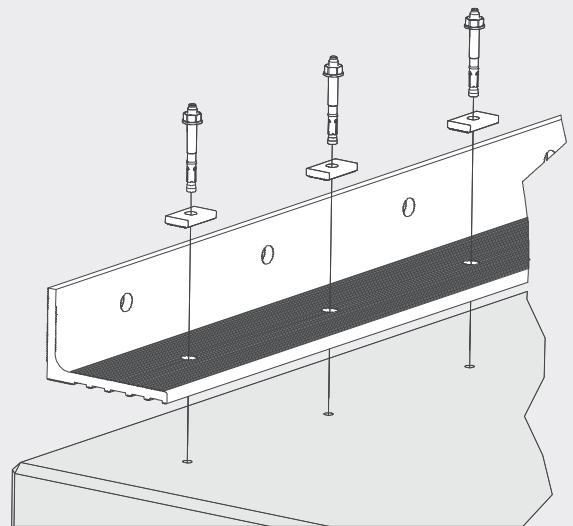


Alle Schraubenverbindungen sind gegen Lösen durch eine geeignete Schraubensicherung z. B. Loctite oder gleichwertig dauerhaft zu sichern.

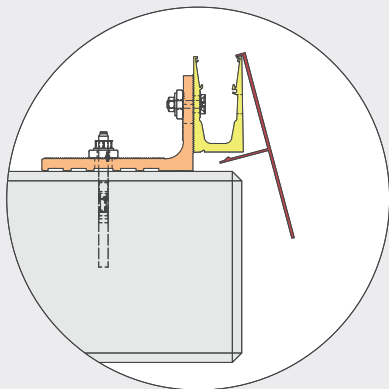
### Montageanleitung Side 1 mit durchgehendem Bauanschluss



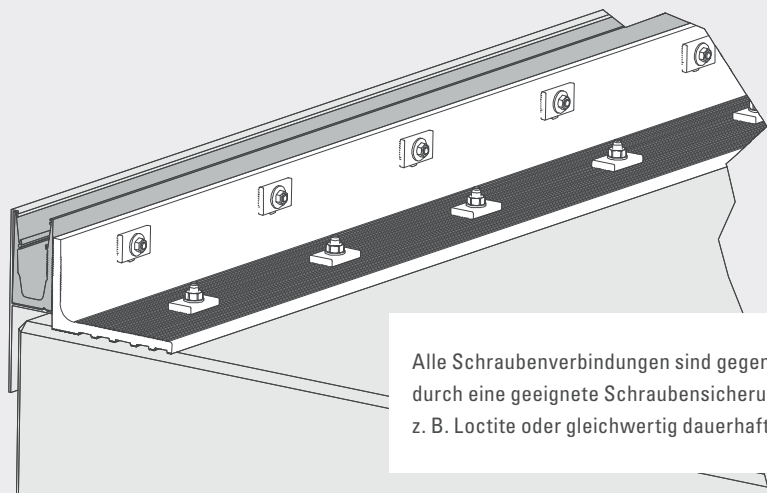
- 1** 1.1 Winkel mit Wasserwaage setzen.  
1.2 Bohrlöcher anzeichnen und bohren.  
1.3 Winkel mit geeigneten Befestigungsmitteln  
und dazugehöriger Klemmplatte befestigen.



- 2** 2.1 Profil mithilfe der Riffelungen ausrichten.  
2.2 Profil mit geeigneten Befestigungsmitteln  
und dazugehörigen Klemmplatten am Winkel  
befestigen.

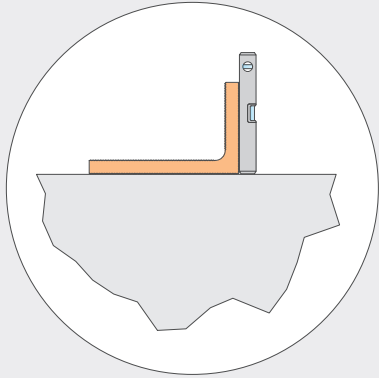


- 3** Klipsen Sie die Blende ein.

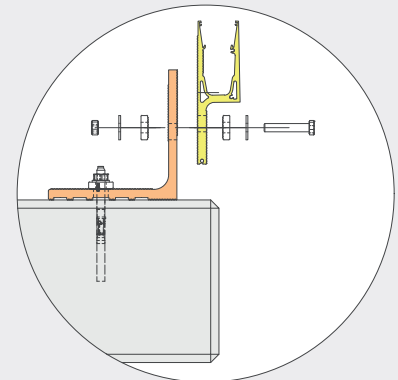
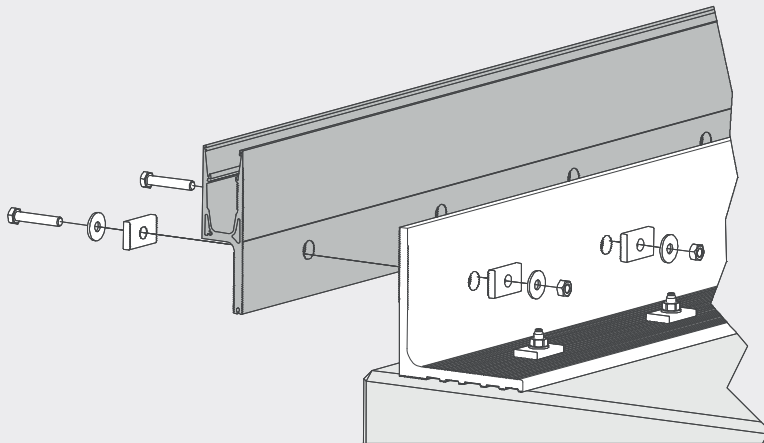
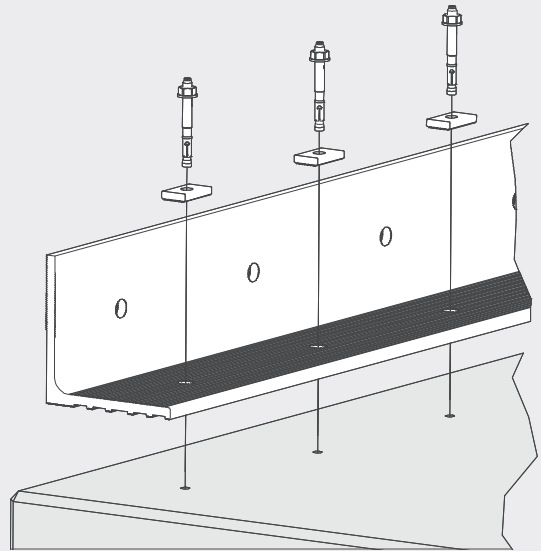


Alle Schraubenverbindungen sind gegen Lösen  
durch eine geeignete Schraubensicherung  
z. B. Loctite oder gleichwertig dauerhaft zu sichern.

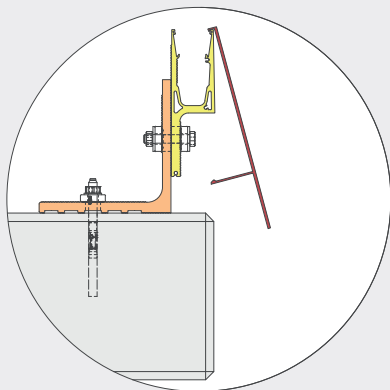
## Montageanleitung Side 3 mit durchgehendem Bauanschluss



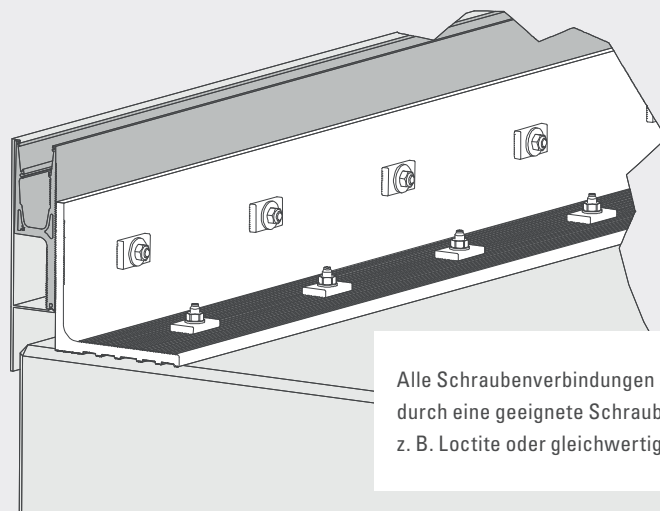
- 1**
- 1.1 Winkel mit Wasserwaage setzen.
  - 1.2 Bohrlöcher anzeichnen und bohren.
  - 1.3 Winkel mit geeigneten Befestigungsmitteln und dazugehöriger Klemmplatte befestigen.



- 2**
- 2.1 Profil mithilfe der Riffelungen ausrichten.
  - 2.2 Profil mit geeigneten Befestigungsmitteln und dazugehörigen Klemmplatten am Winkel befestigen.

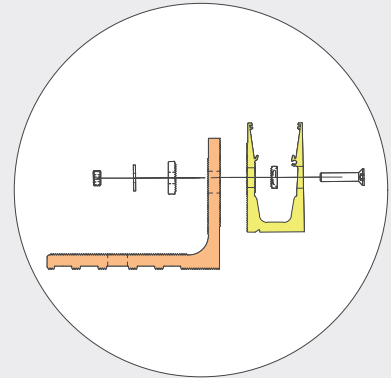
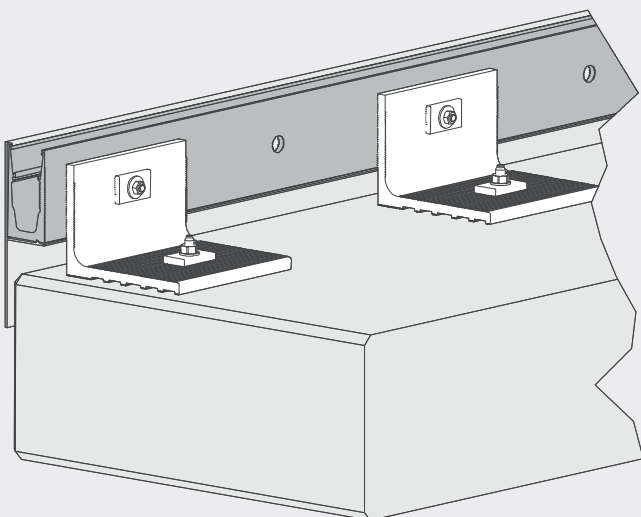
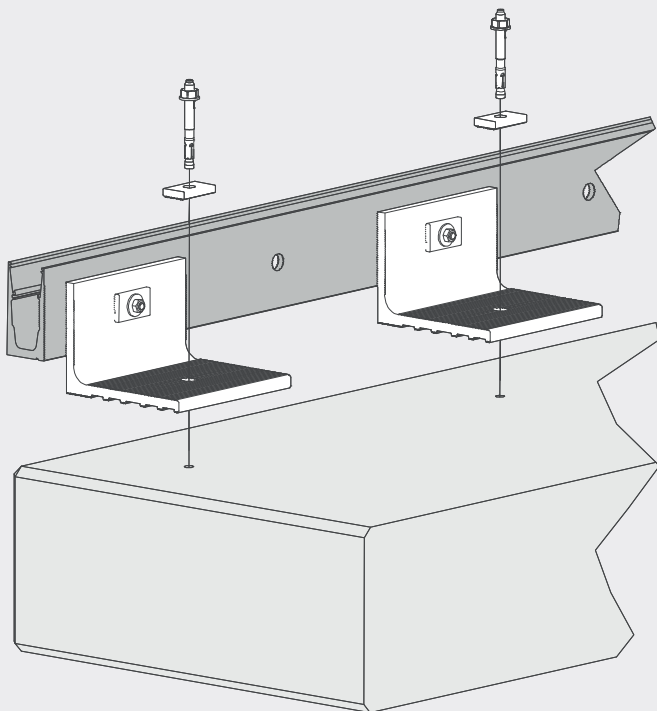
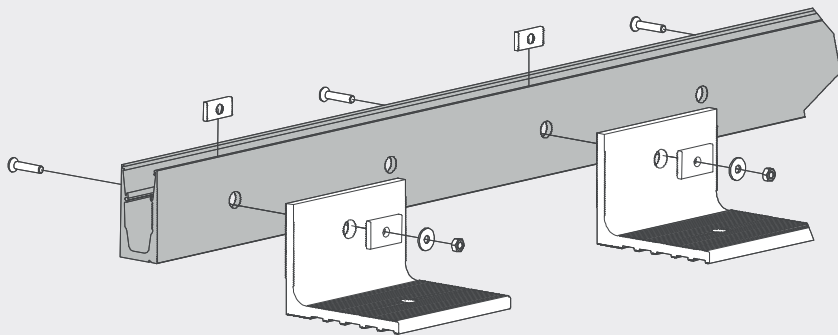


- 3** Klipsen Sie die Blende ein.



Alle Schraubenverbindungen sind gegen Lösen durch eine geeignete Schraubensicherung z. B. Loctite oder gleichwertig dauerhaft zu sichern.

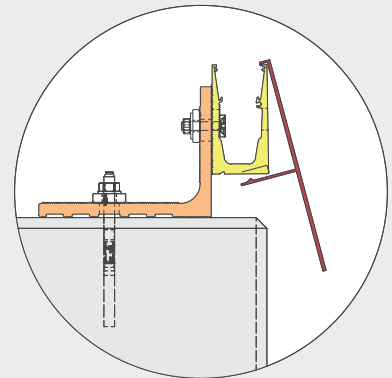
### Montageanleitung mit einzelnen Bauanschlusselementen



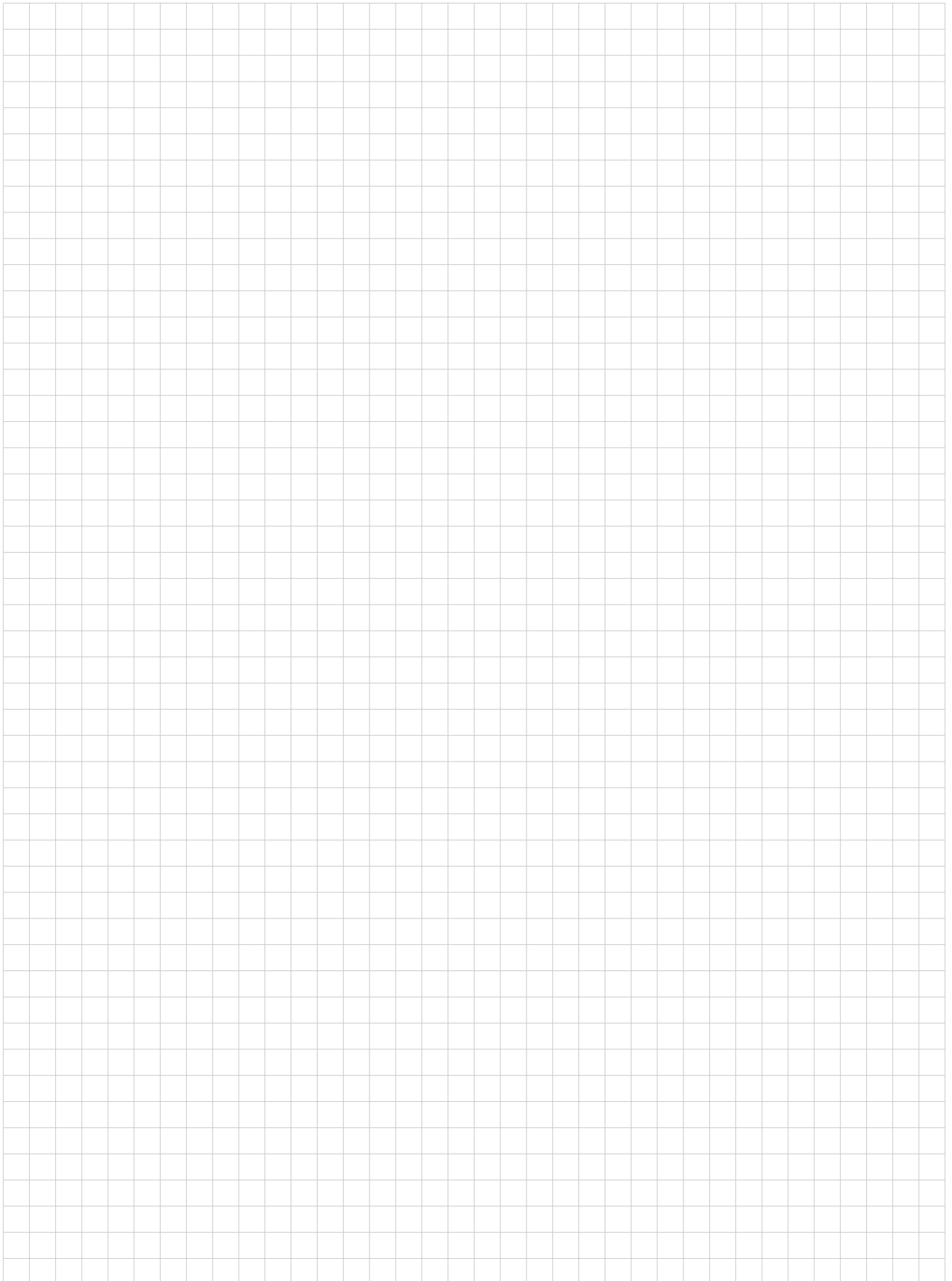
**1** Profil und Winkel mit geeigneten Befestigungsmitteln und dazugehörigen Klemmplatten verschrauben.

**2** 2.1 Vormontiertes System ausrichten.  
2.2 Bohrlöcher anzeichnen und bohren.  
2.3 Mit geeigneten Befestigungsmitteln und dazugehöriger Klemmplatte befestigen.

**3** 3.1 Profil mithilfe der Riffelungen am Winkel ausrichten und festziehen.  
3.2 Klipsen Sie die Blende ein.



Alle Schraubenverbindungen sind gegen Lösen durch eine geeignete Schraubensicherung z. B. Loctite oder gleichwertig dauerhaft zu sichern.



# GLASSLINE

## **GLASSLINE GmbH**

Industriestraße 7-10

74740 Adelsheim

Telefon +49 (0) 6291 6259-0

Fax +49 (0) 6291 6259-11

info@glassline.de

**www.glassline.de**

Systemlösungen für die anspruchsvolle rahmenlose Glasarchitektur sowie die sichere Befestigung von Anbauteilen an WDVS.

Als führender Anbieter entwickelt, fertigt und vertreibt GLASSLINE hochwertige Systemlösungen in den Bereichen Punkthaltesysteme, Ganzglasgeländeranlagen, rahmenlose Vordachkonstruktionen und Systeme mit thermischer Trennung zur sicheren Befestigung von Anbauelementen an Gebäudehüllen.

Copyright 2023 by GLASSLINE GmbH - Auflage März 2023 - Technische Änderungen vorbehalten  
Wir übernehmen keine Haftung für Druckfehler und Irrtümer.

· Alle Zeichnungen sind Beispielanwendungen. Die Firma GLASSLINE übernimmt keine Garantie oder Haftung für eine übertragbare Anwendung.  
· Technische und konstruktive Änderungen sind vorbehalten.  
· Alle Schraubverbindungen sind dauerhaft, z.B. mittels Verklebung, gegen Lösen zu sichern.  
· Die objektspezifische Anwendung sowie die Nachweise zur Lastein- und -weiterleitung sind bauseits zu überprüfen bzw. zu führen.





BRANDS

LIVE

SUNSHINE

# AluCo

ALUMINIUM  
Boîtes aux lettres  
Profilés



**Lundi - Vendredi**  
08:00 - 17h00



+352 49 42 52



info@aluco.lu



www.aluco.lu



13, Rue Daniel Grün  
L-5315 Contern

