

AluCo

ALUMINIUM
Boîtes aux lettres
Profilés

Votre spécialiste luxembourgeois en boîtes aux lettres,
profilés aluminium et tôles.



13, Rue Daniel Grün
L-5315 Contern



+352 49 42 52



info@aluco.lu



www.aluco.lu



Lundi - Vendredi
08:00 - 17h00



UNE QUESTION ?

Notre équipe est là pour
vous aider.



DIRECTION : MICHEL BRADTKE

RESPONSABLE : JÉRÔME STEFFEN

DEVIS & PROJETS : DAVID MEYER · JÉRÔME STEFFEN

SECRÉTARIAT : SONIA VIEIRA



GLASSLINE

Planungshandbuch

BALARDO *core smart*

Das minimalistische System
für die Brüstungserhöhung

BALARDO *core smart*

BALARDO *core smart*, das minimalistische Ganzglasgeländersystem -
Anwendungsbereich: Brüstungserhöhung / Attika

- ✓ Mit **Allgemeinem bauaufsichtlichem Prüfzeugnis (AbP)**
- ✓ Mit **geprüfter Typenstatik**
- ✓ Bis **1,0 kN/m Holmlast** (für höhere Holmlasten empfehlen wir **BALARDO core, hybrid und core hd**)
- ✓ **Schnelle und einfache Montage**
- ✓ **LGA-geprüfte Sicherheit**
- ✓ **Scheibenbreiten bis 6.000 mm, Scheibenhöhen bis 800 mm**
- ✓ **Glas: VSG 2 x 6 mm und 2 x 8 mm mit PVB 0,76 mm oder 1,52 mm**
- ✓ **Für private und öffentliche Bauvorhaben**
- ✓ **Toleranzausgleich durch Riffelung**

AbP

Mit Allgemeinem
bauaufsichtlichem
Prüfzeugnis (AbP)



Mit geprüfter
Typenstatik

**LGA
tested**

LGA geprüfte
Sicherheit

DIN
18008-4 geprüft

DIN 18008-4
geprüft



Inhalt



Profil Top 1
Befestigung von oben



Profil Top 4
Befestigung von oben



Profil Side 3
Seitliche Befestigung

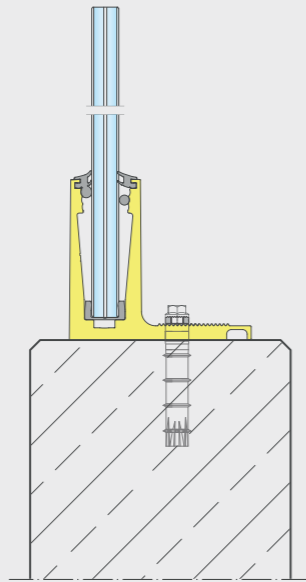


Profil Side 3 + Winkel
Seitliche Befestigung
an bauseitigem Winkel

Profilübersicht

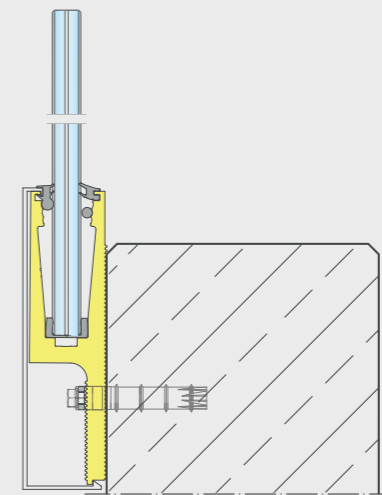
Profil Top 1
Befestigung von oben

Seite 06



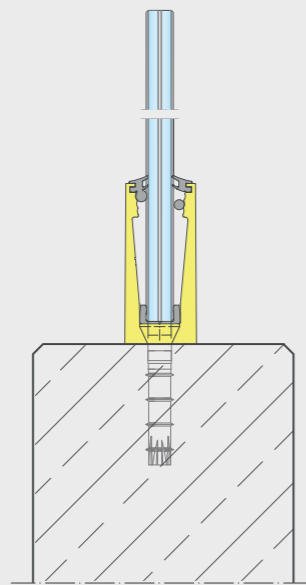
Profil Side 3
Seitliche Befestigung

Seite 14



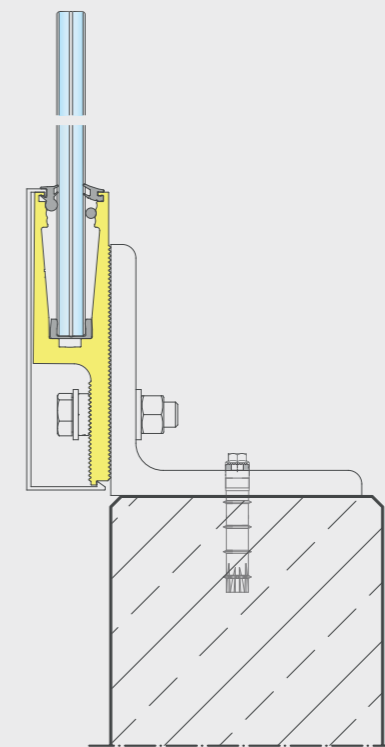
Profil Top 4
Befestigung von oben

Seite 10

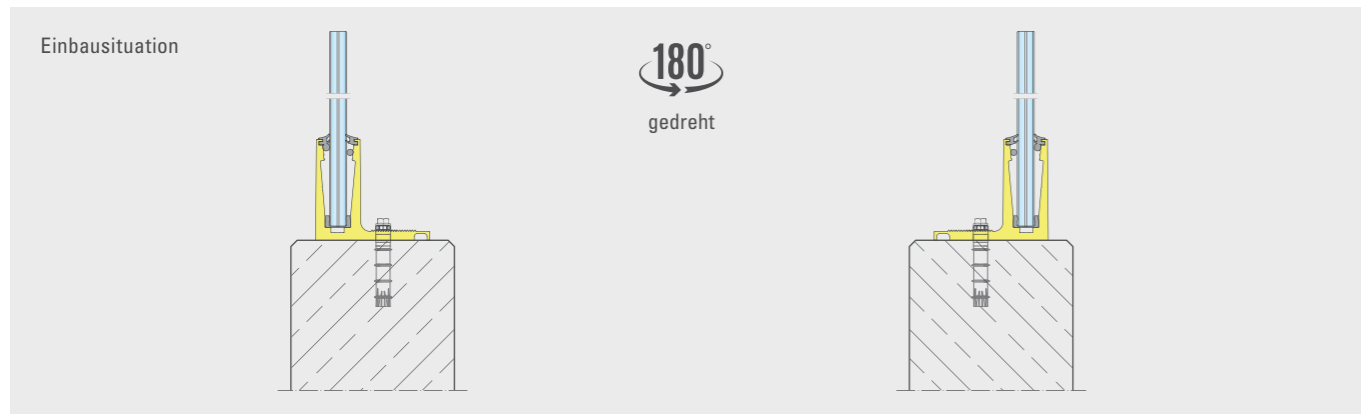
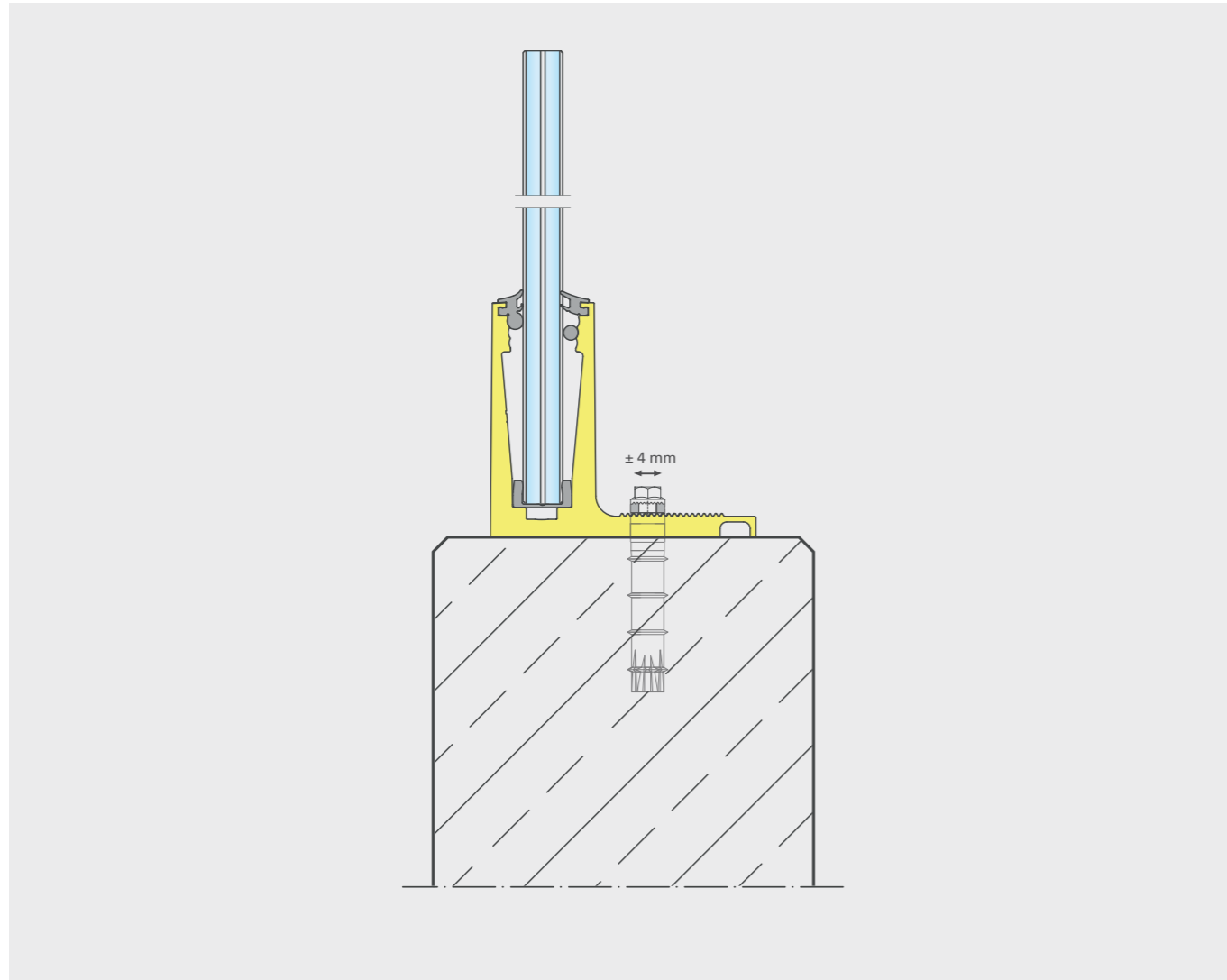


Profil Side 3 + Winkel
Seitliche Befestigung an bauseitigem Winkel

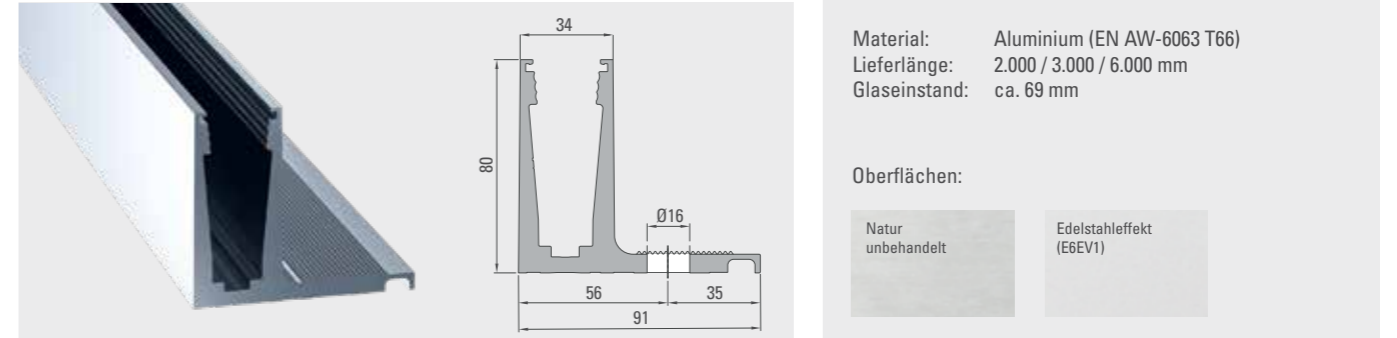
Seite 18



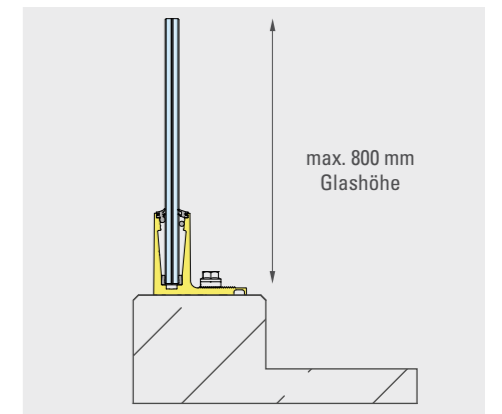
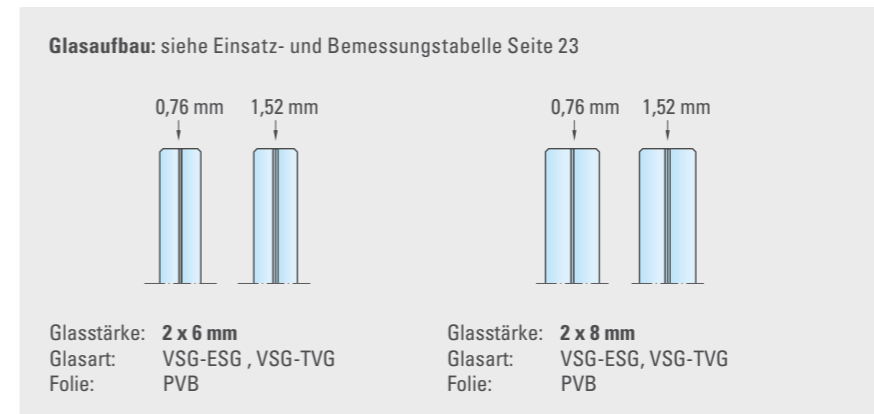
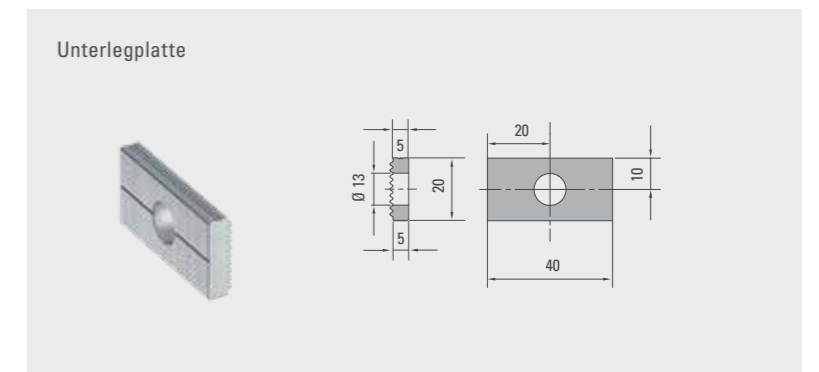
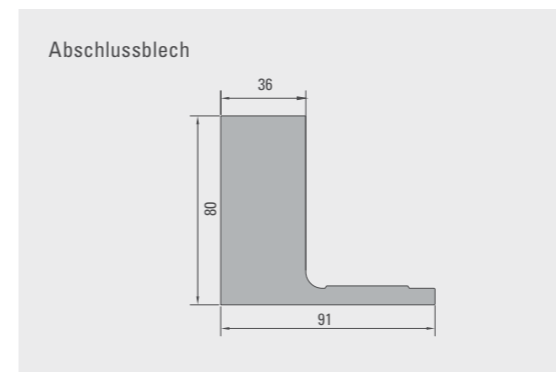
Top 1
Masterplan



Profil Top 1

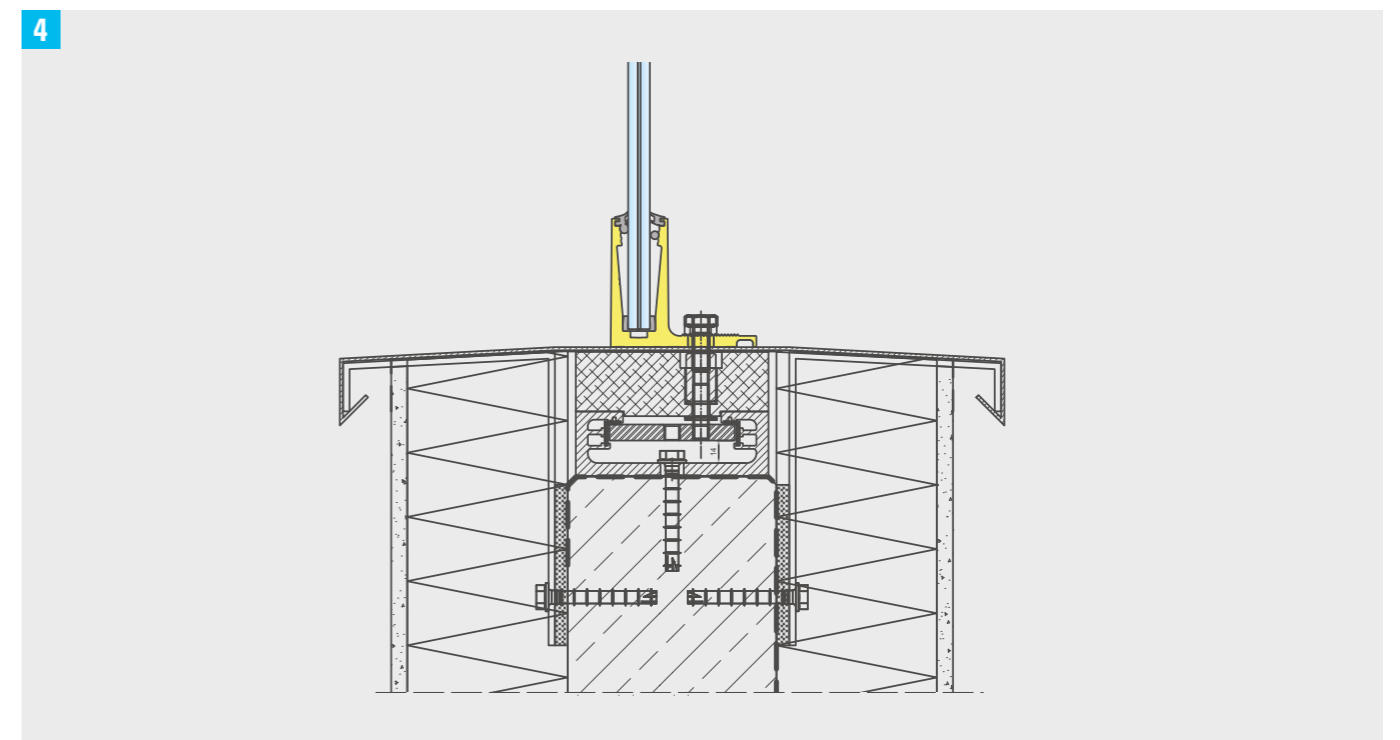
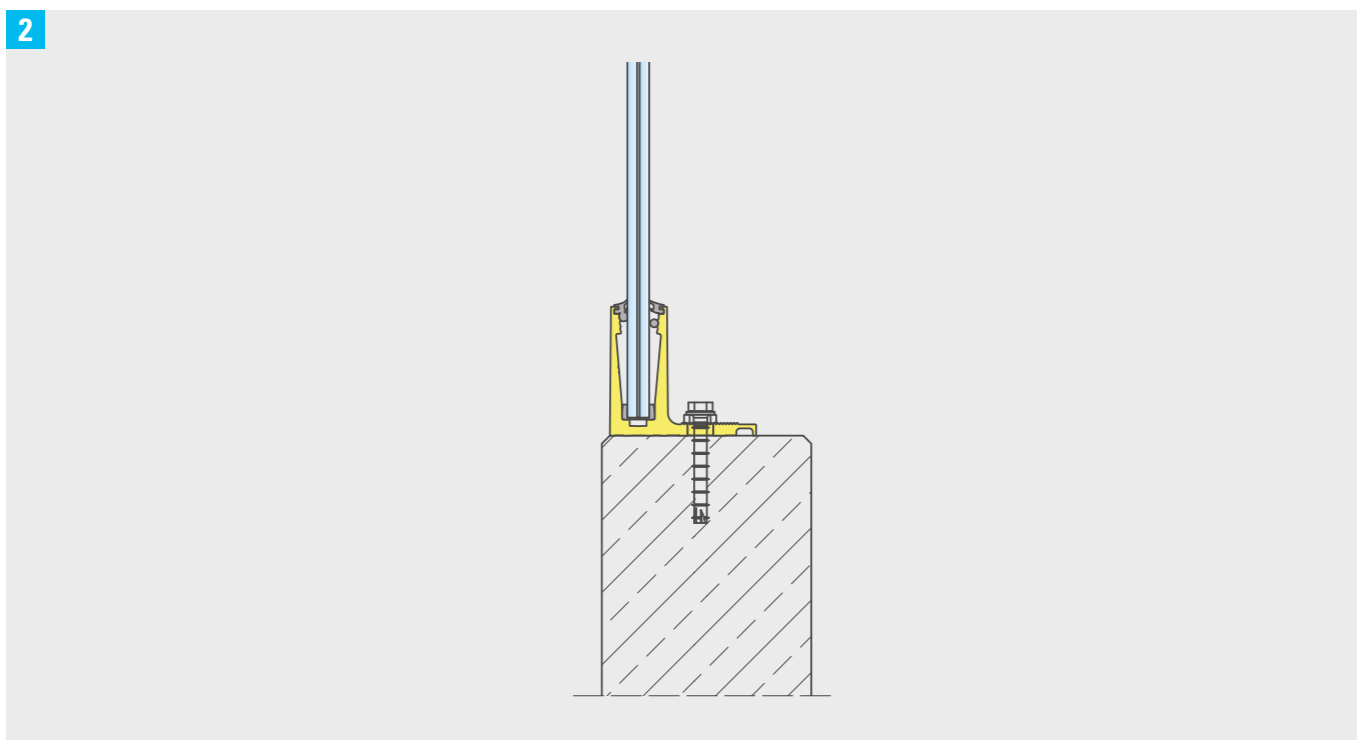
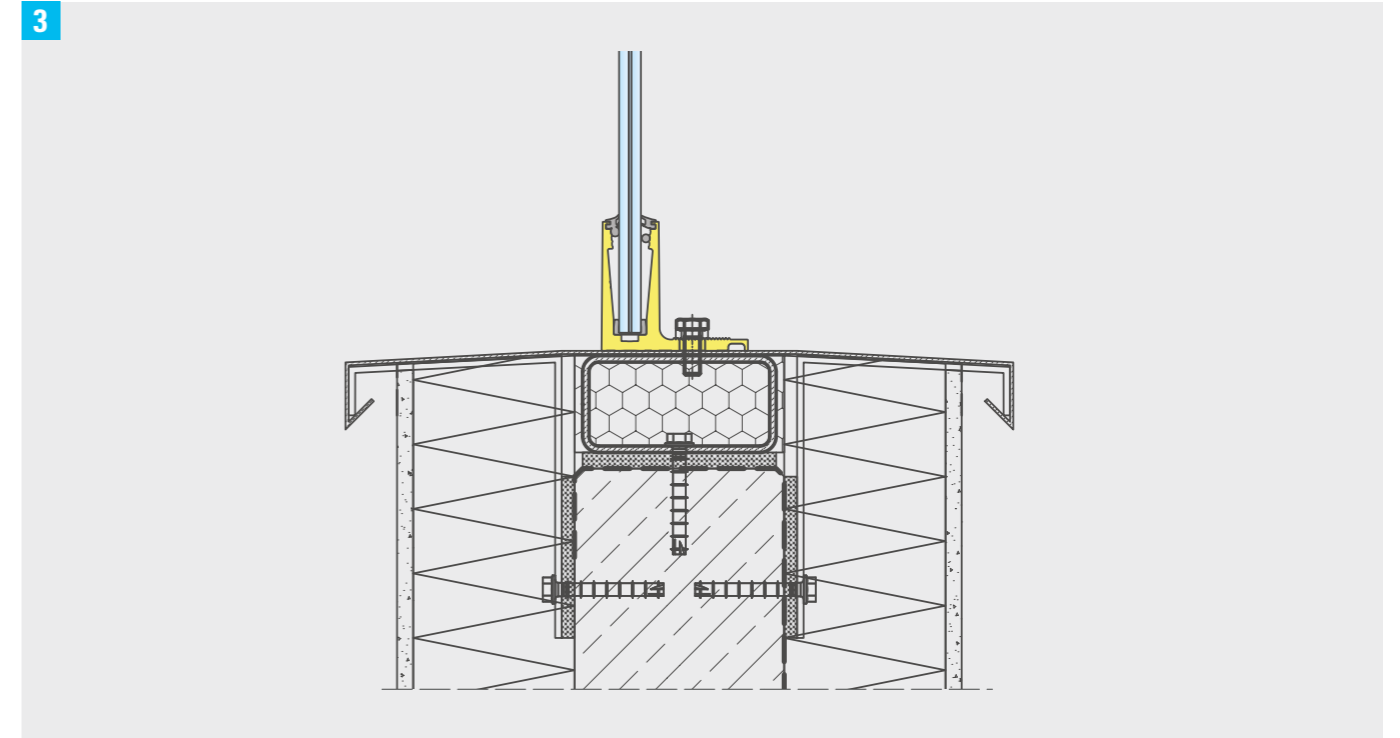
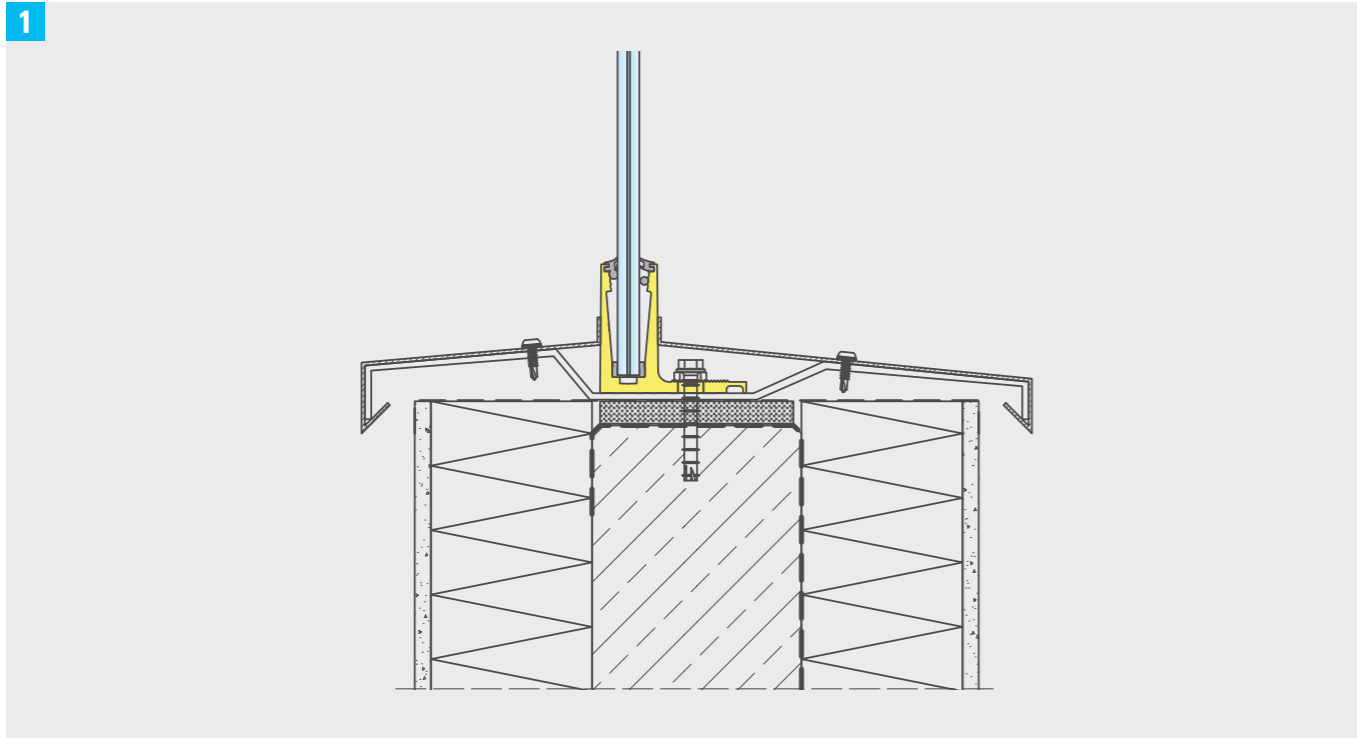


Befestigungsabstand	
privater Bereich 0,5 kN/m	a = 500 mm
öffentlicher Bereich 1,0 kN/m	a = 250 mm



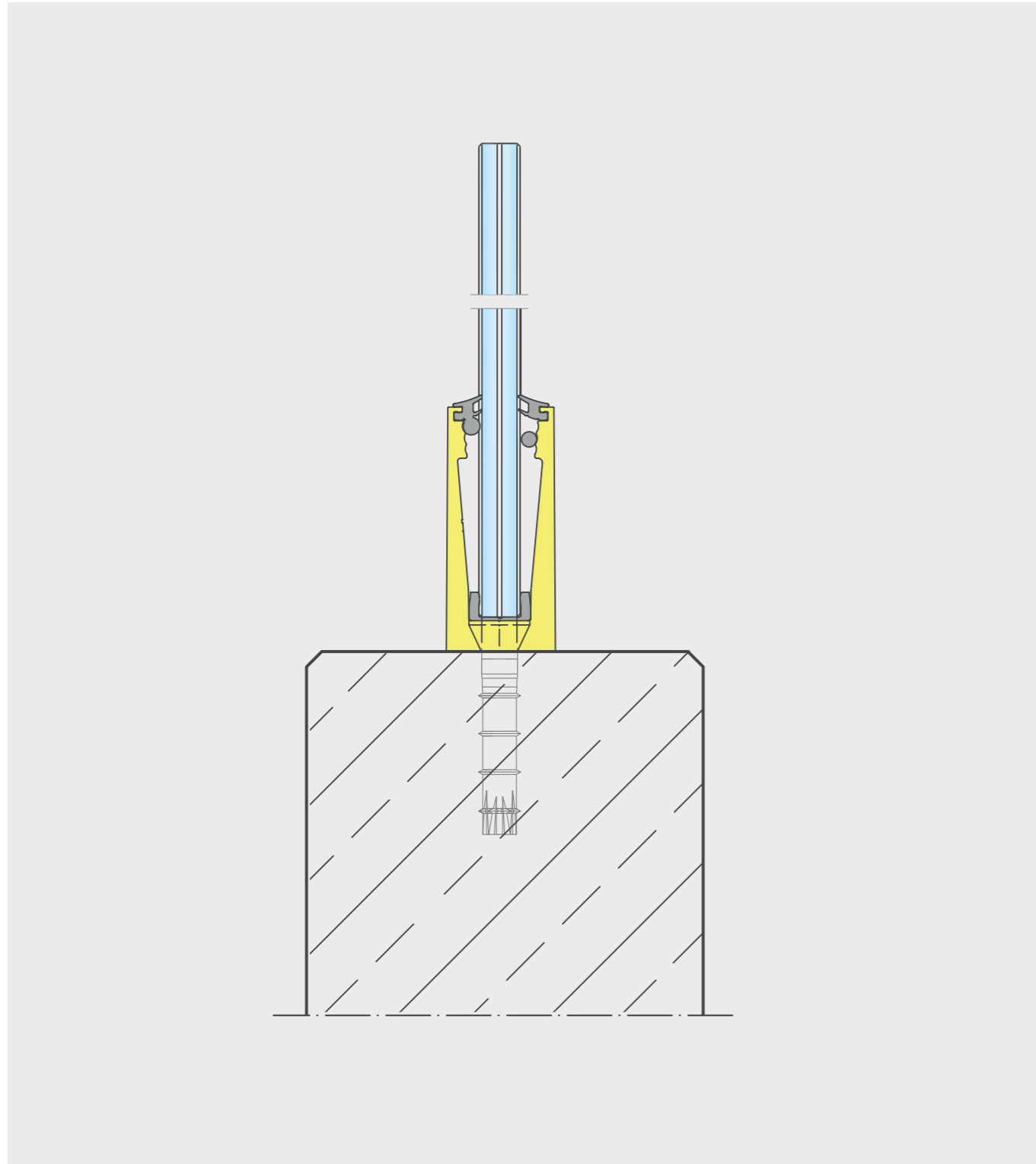
Top 1

Anwendungsbeispiele

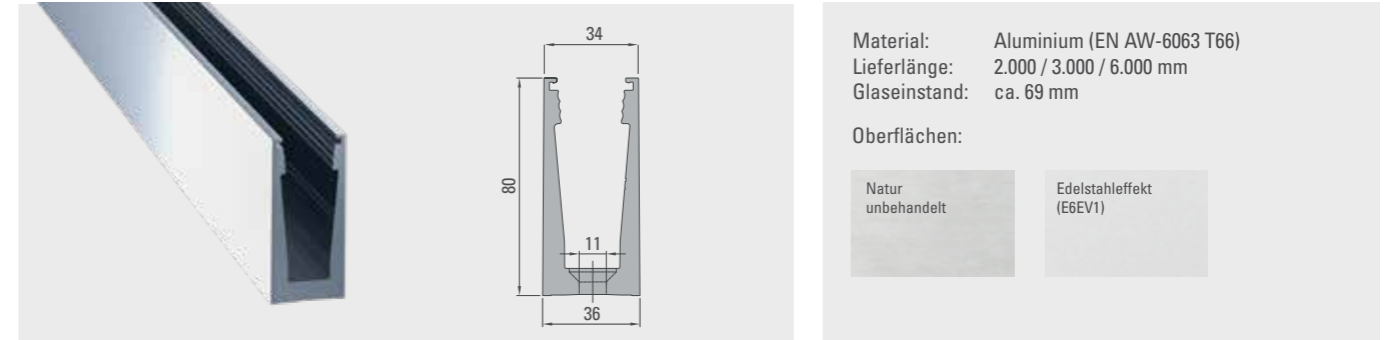


Die objektspezifische Umsetzung und Anwendung der Beispiele, mit dem Nachweis der Lastein- und Weiterleitung und der entsprechenden Abdichtung ist bauseits zu planen und auszuführen.

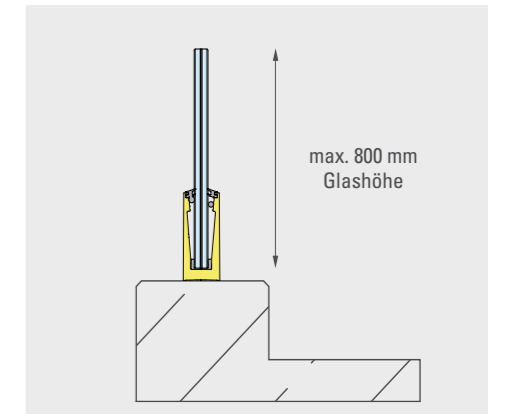
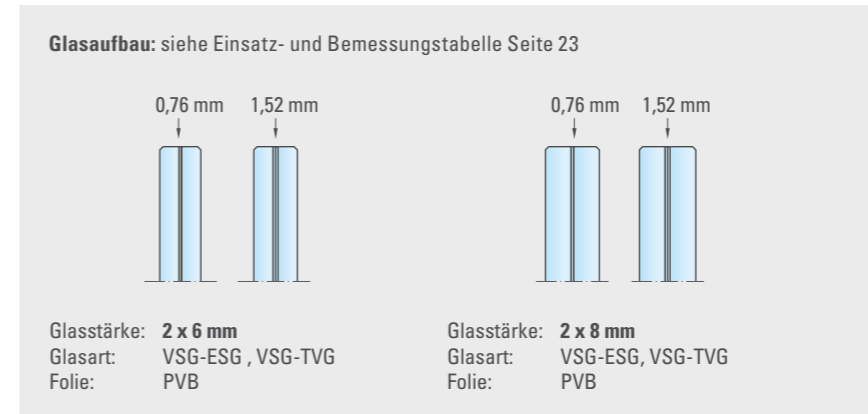
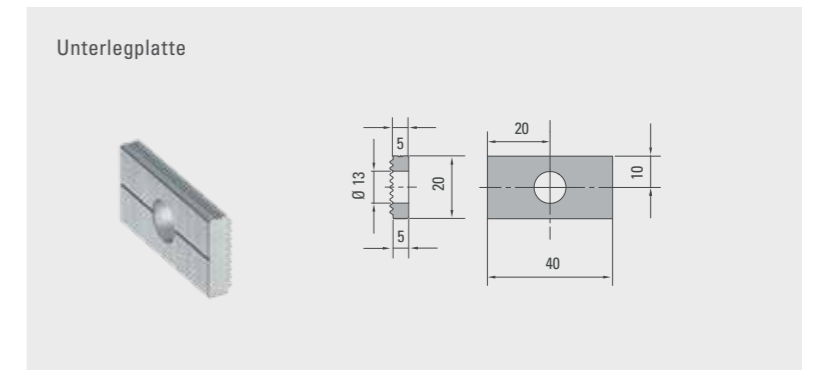
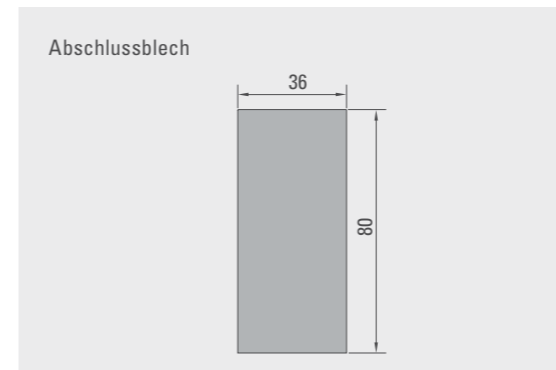
Top 4
Masterplan



Profil Top 4



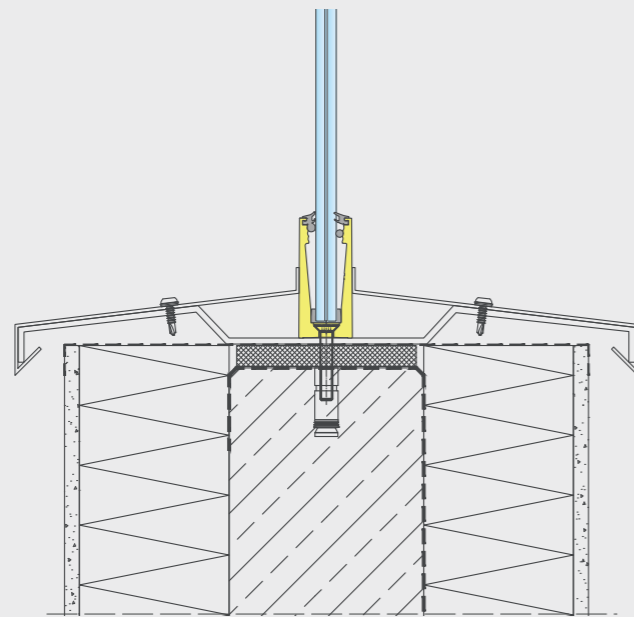
Befestigungsabstand	
privater Bereich 0,5 kN/m	a = 250 mm
öffentlicher Bereich 1,0 kN/m	a = 125 mm



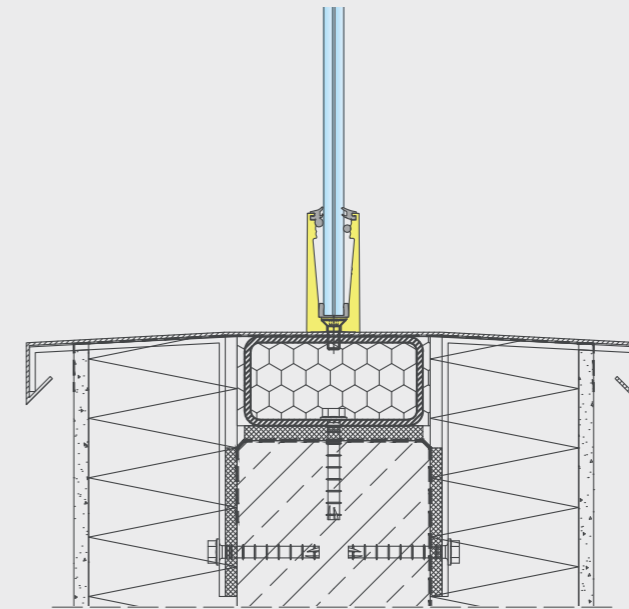
Top 4

Anwendungsbeispiele

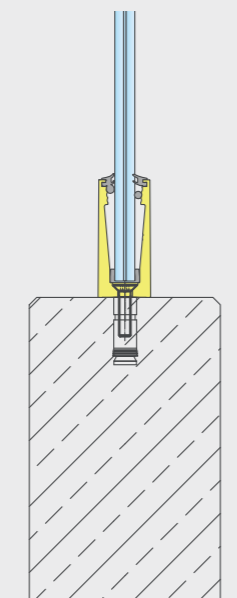
1



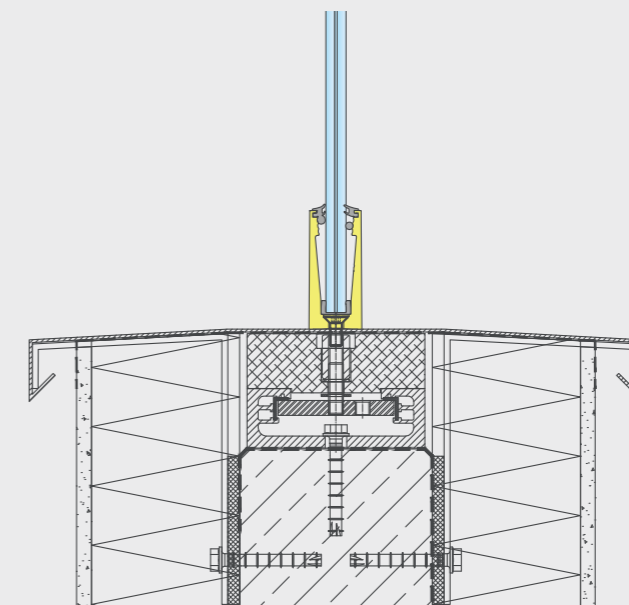
3



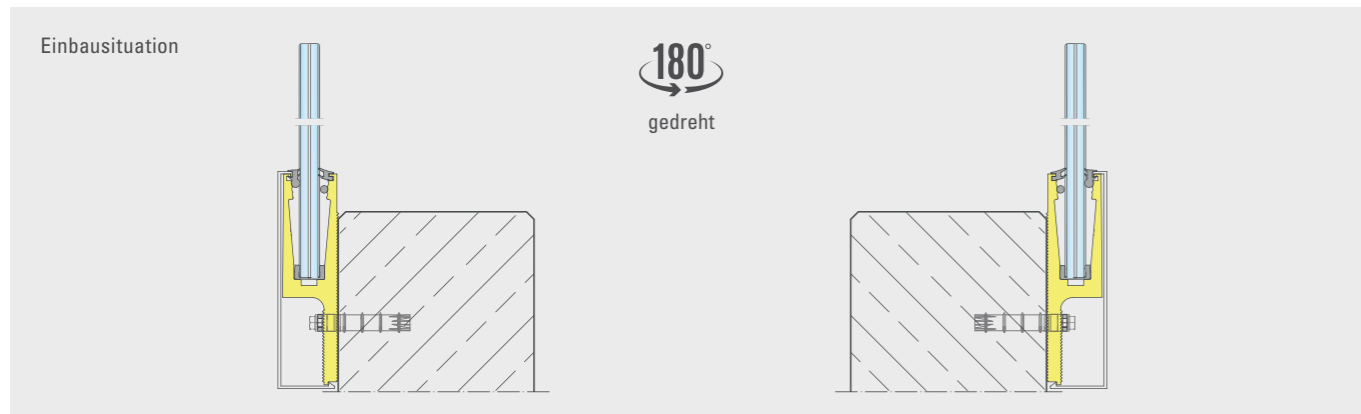
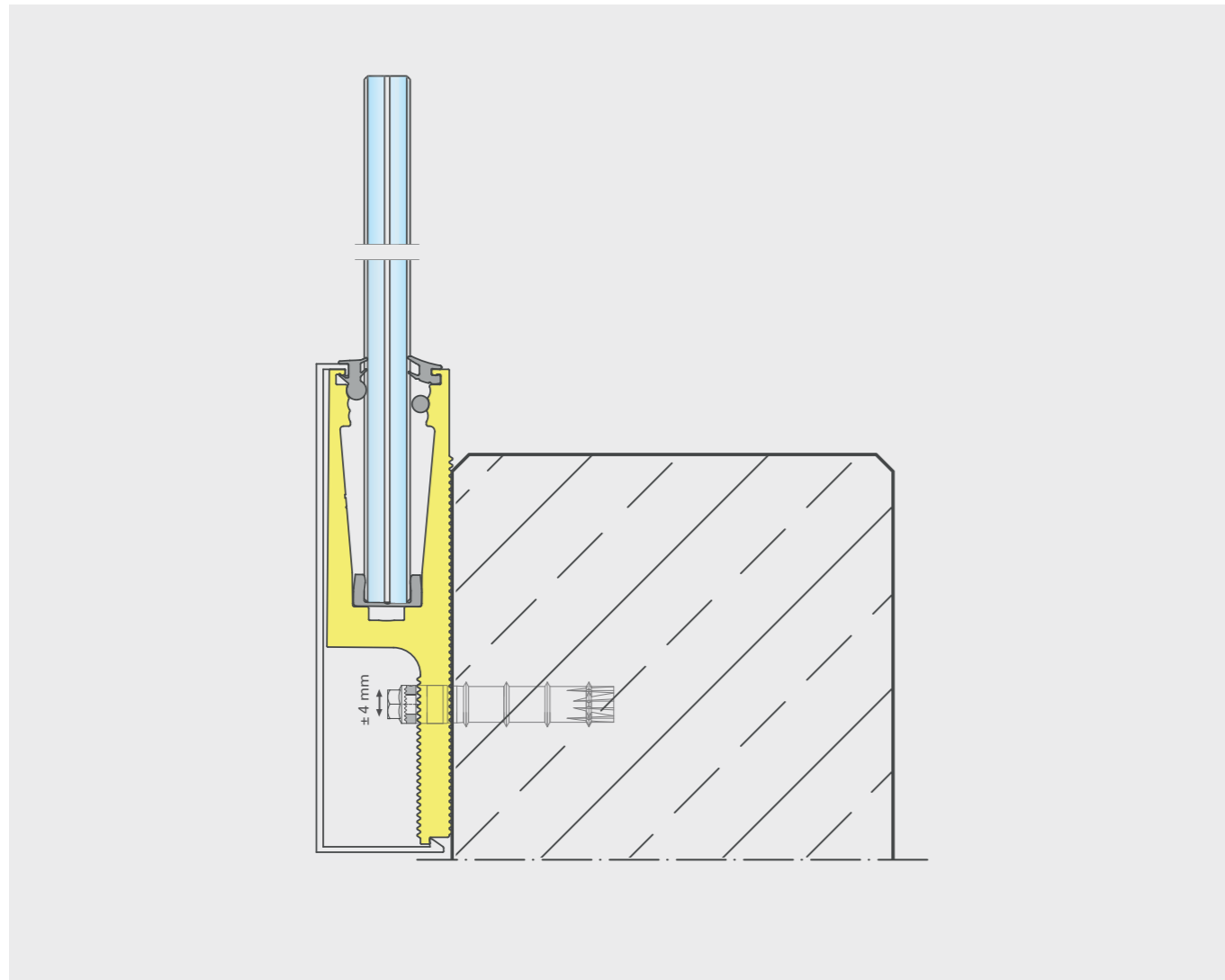
2



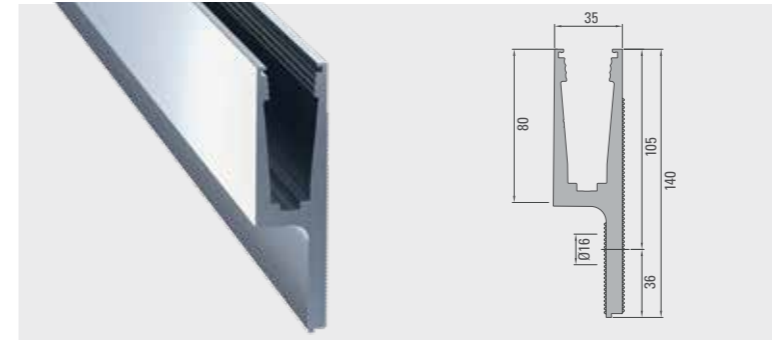
4



Side 3
Masterplan



Profil Side 3



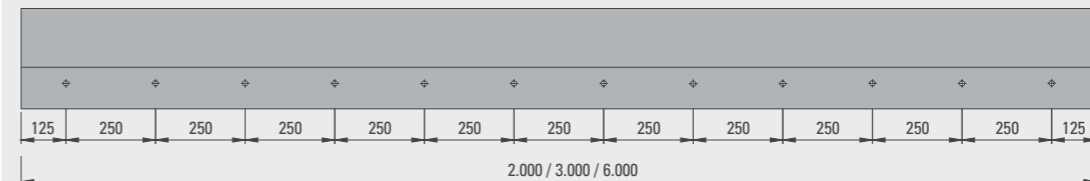
Material: Aluminium (EN AW-6063 T66)
Lieferlänge: 2.000 / 3.000 / 6.000 mm
Glaseinstand: ca. 69 mm

Oberflächen:

Natur
unbehandelt

Edelstahleffekt
(EBEV1)

Befestigungsabstand	
privater Bereich 0,5 kN/m	a = 500 mm
öffentlicher Bereich 1,0 kN/m	a = 250 mm



Bohrbild Ø 16 mm

Blende



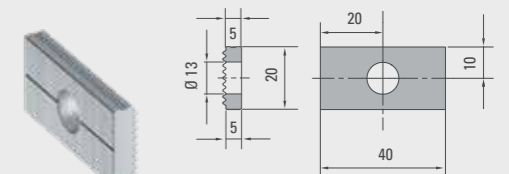
Abschlussblech
mit Blende



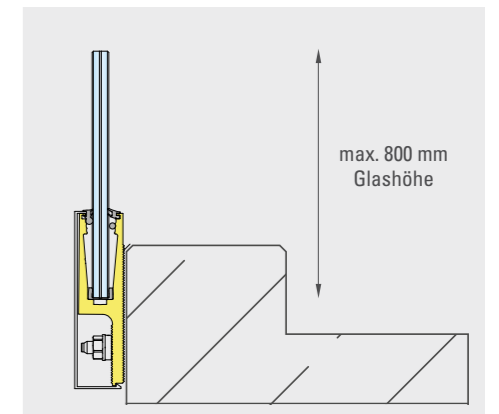
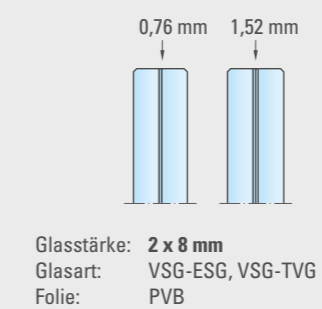
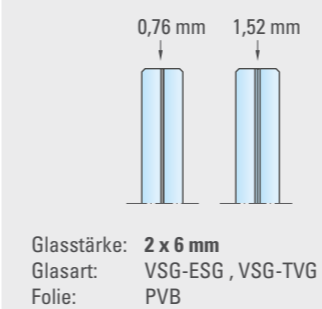
Abschlussblech
ohne Blende



Unterlegplatte

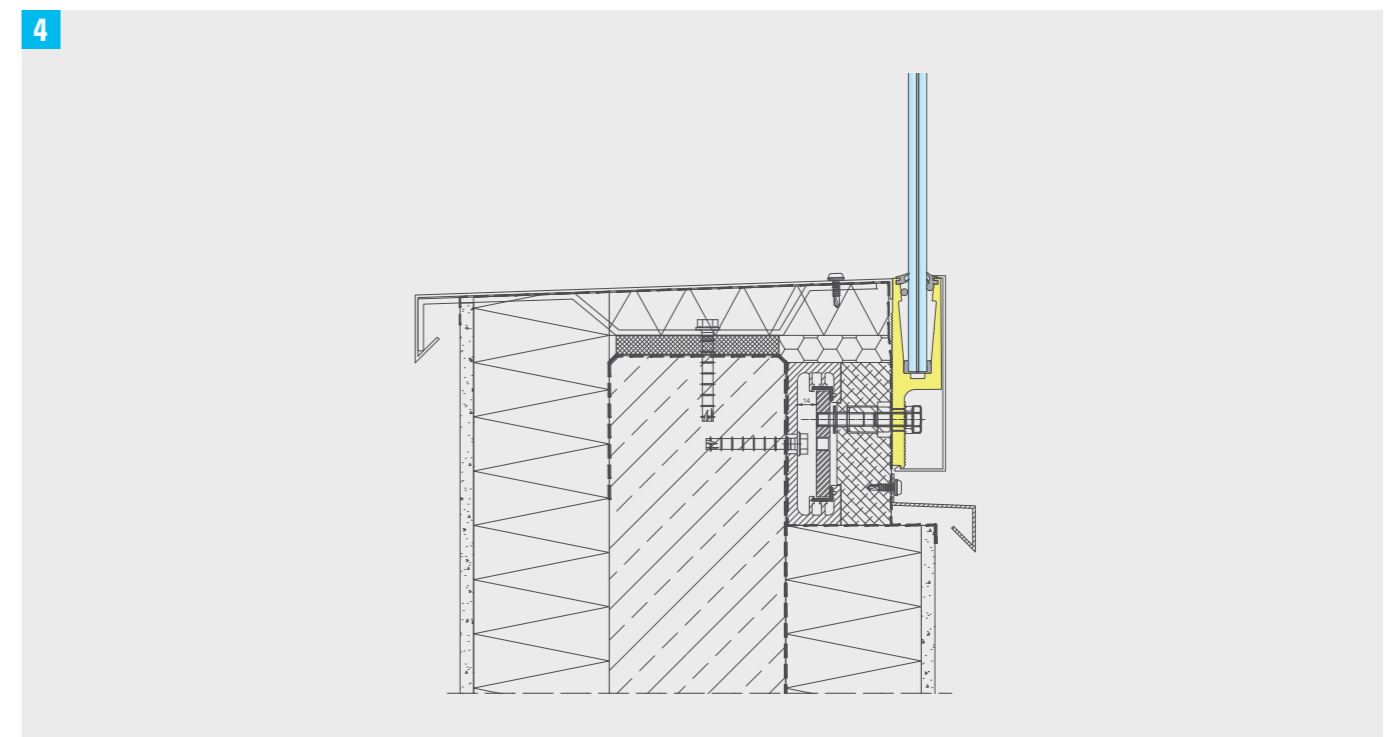
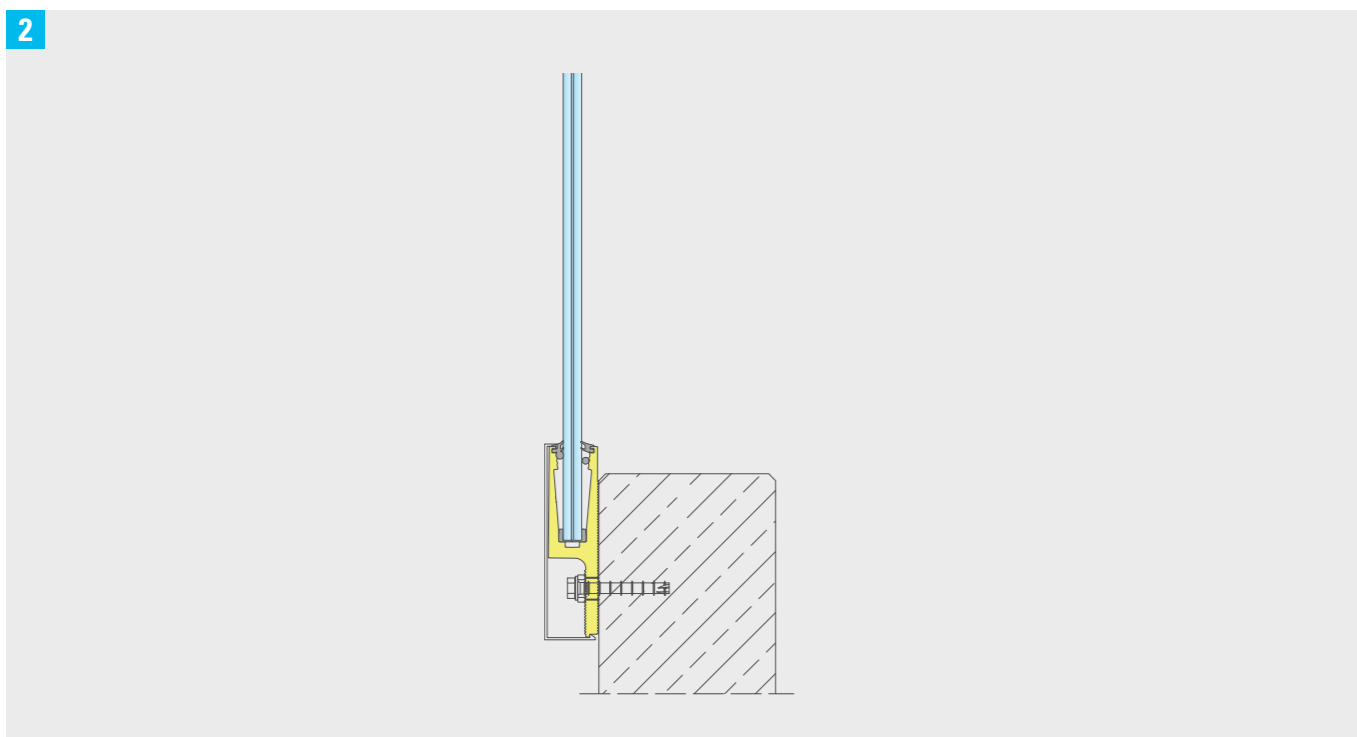
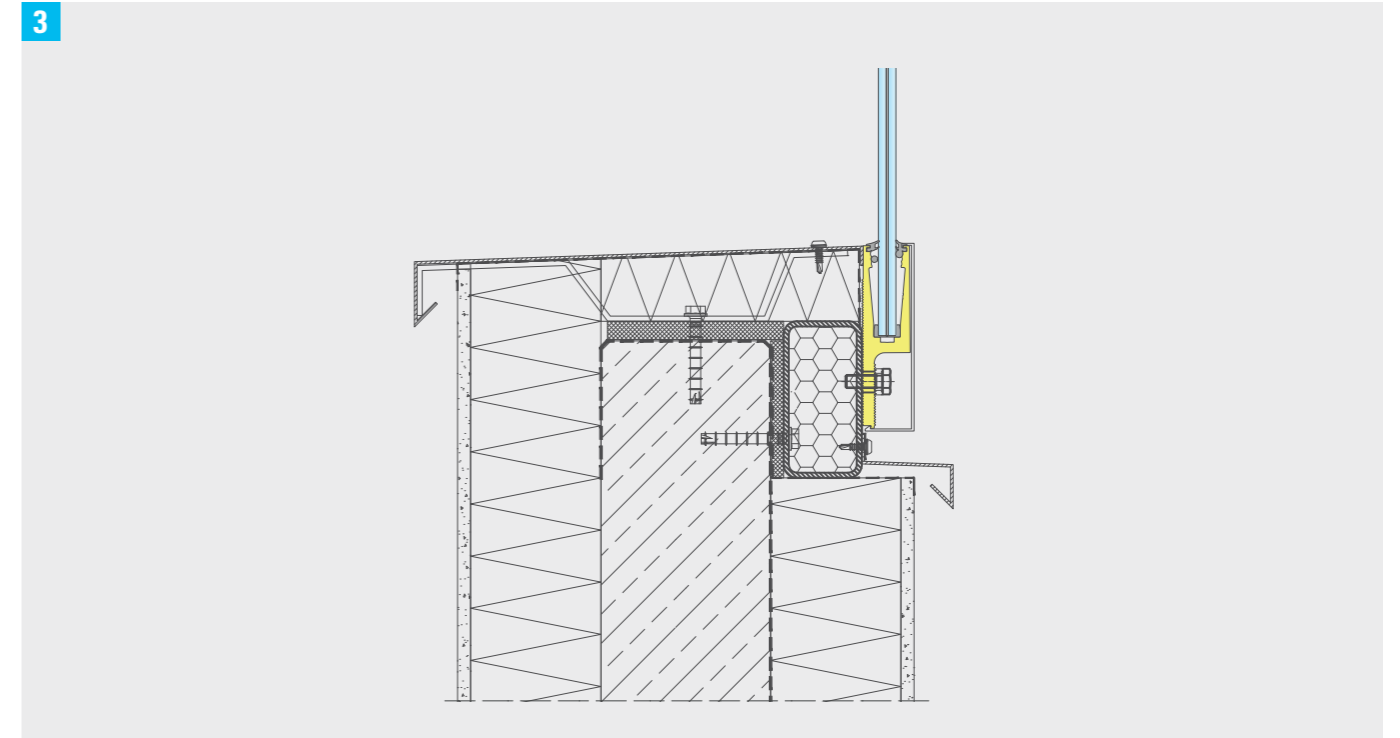
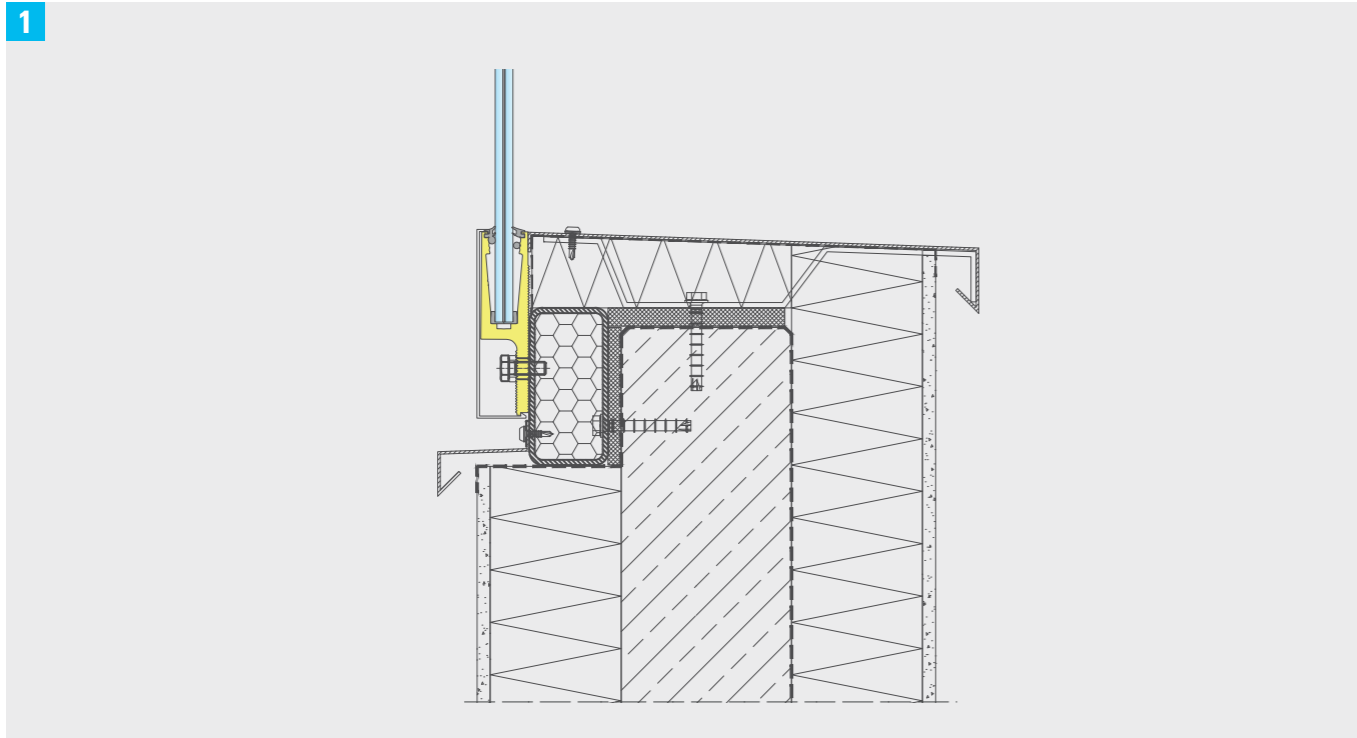


Glasaufbau: siehe Einsatz- und Bemessungstabelle Seite 23



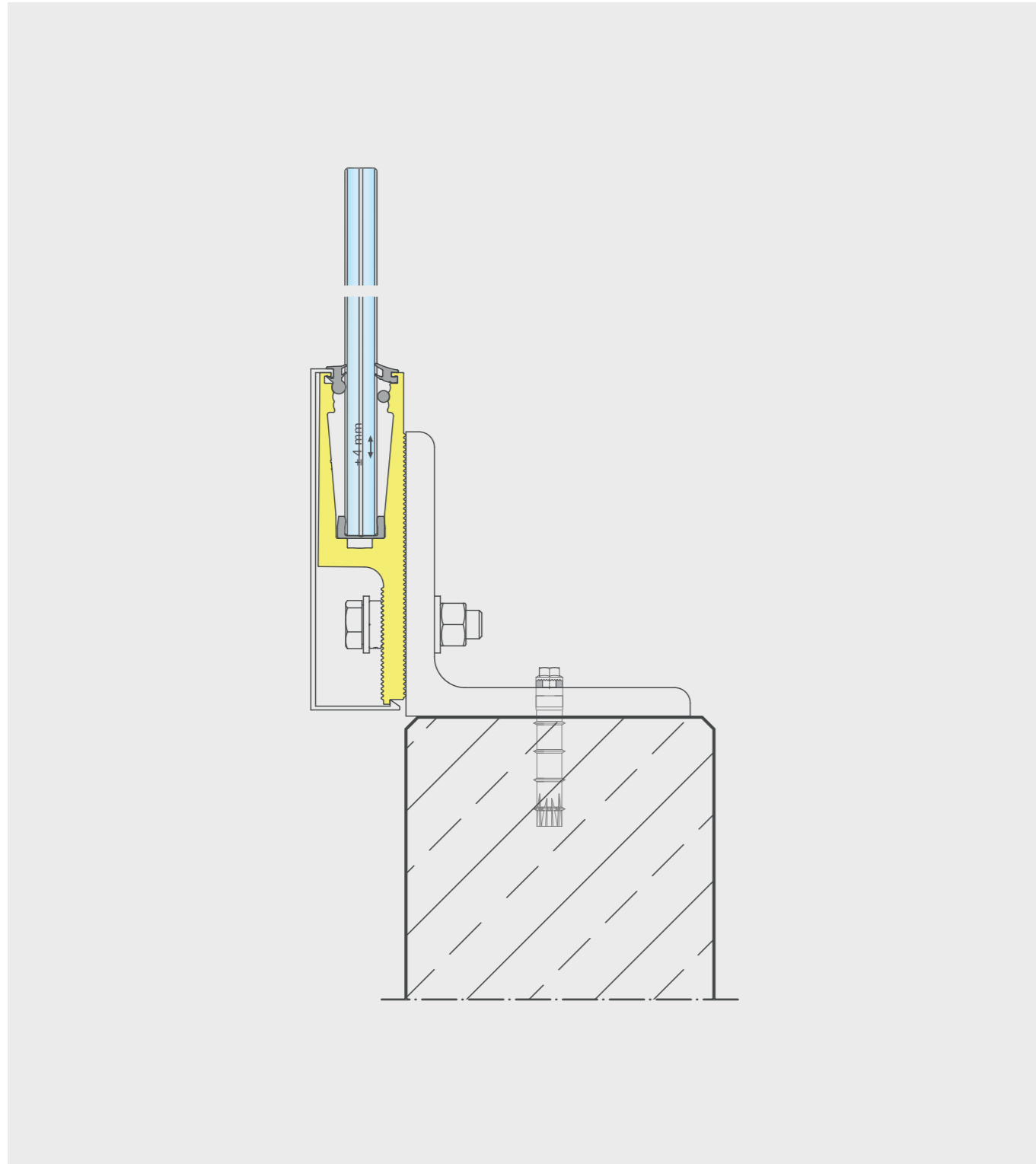
Side 3

Anwendungsbeispiele

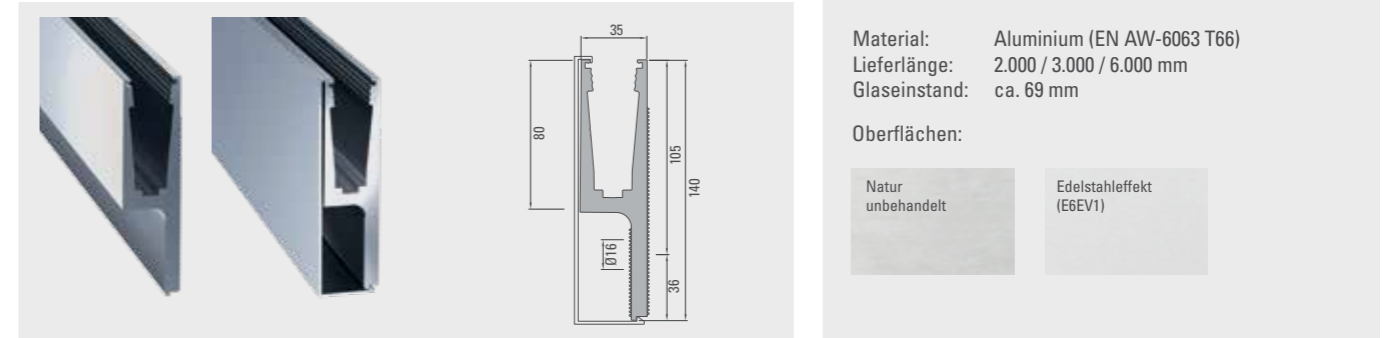


Side 3 mit bauseitigem Winkel

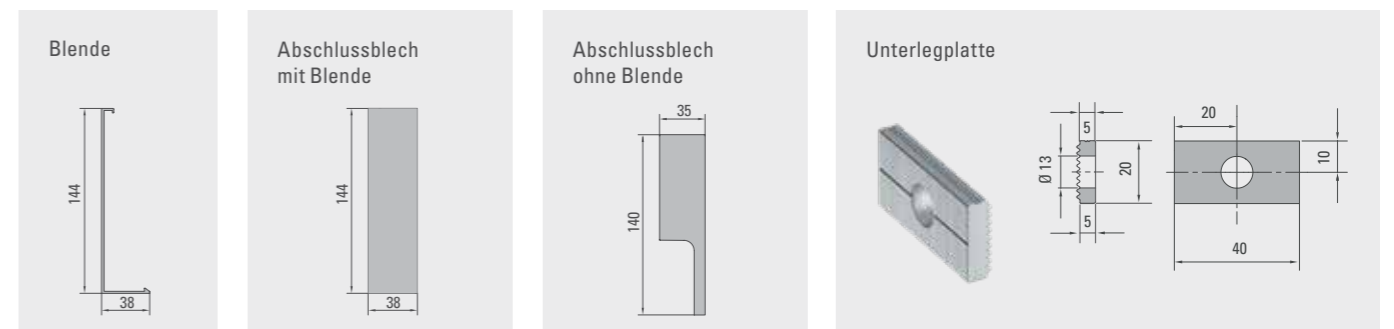
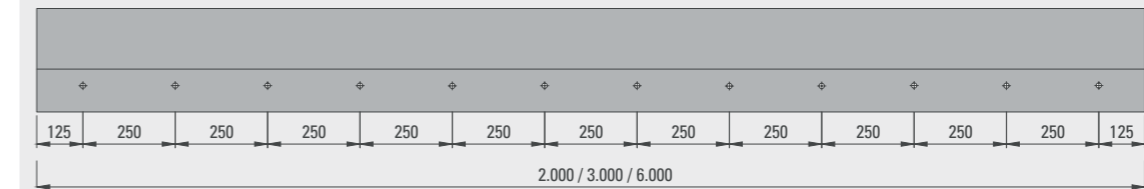
Masterplan



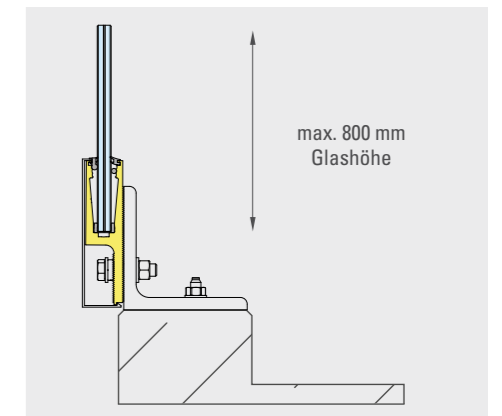
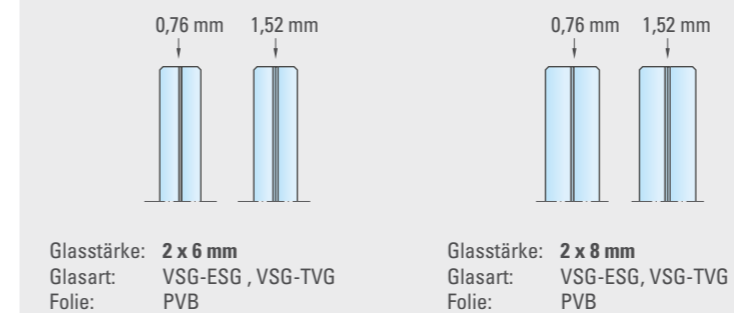
Profil Side 3 mit bauseitigem Winkel



Befestigungsabstand	
privater Bereich 0,5 kN/m	a = 500 mm
öffentlicher Bereich 1,0 kN/m	a = 250 mm

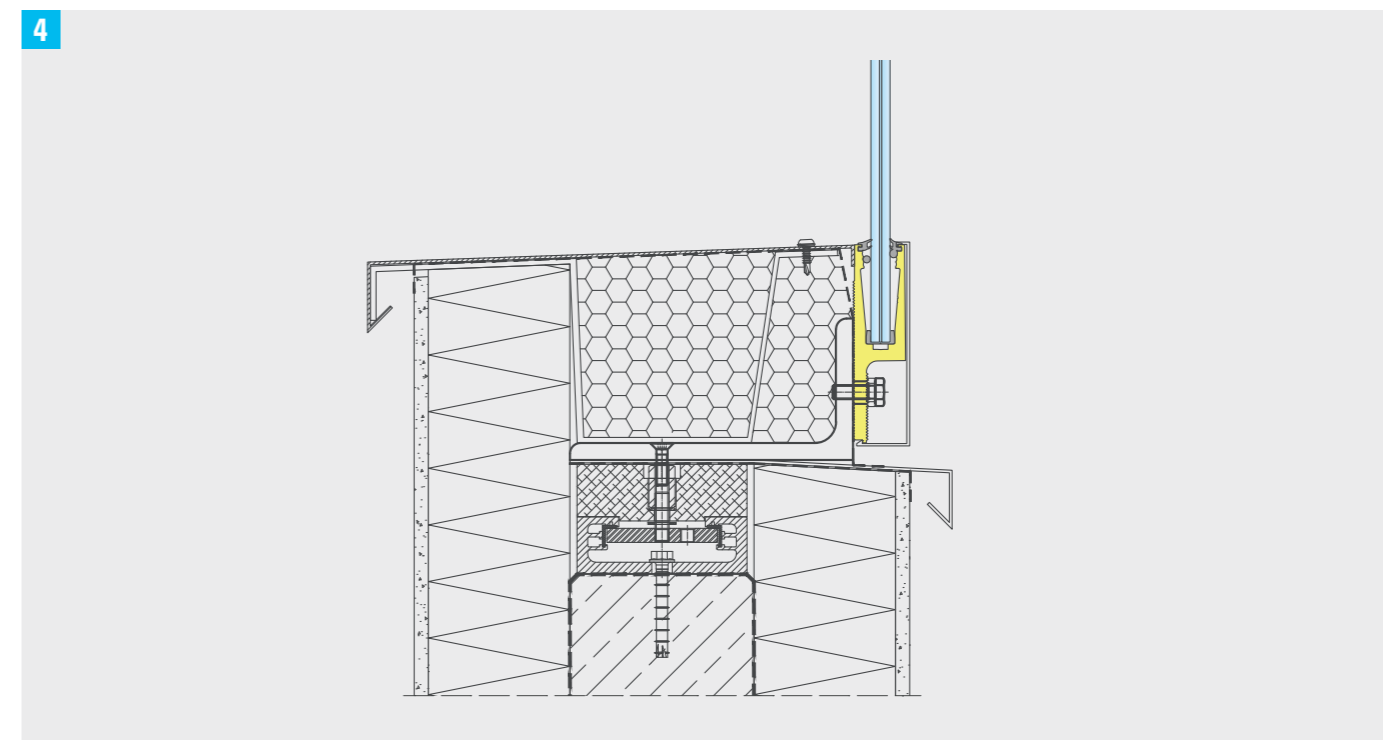
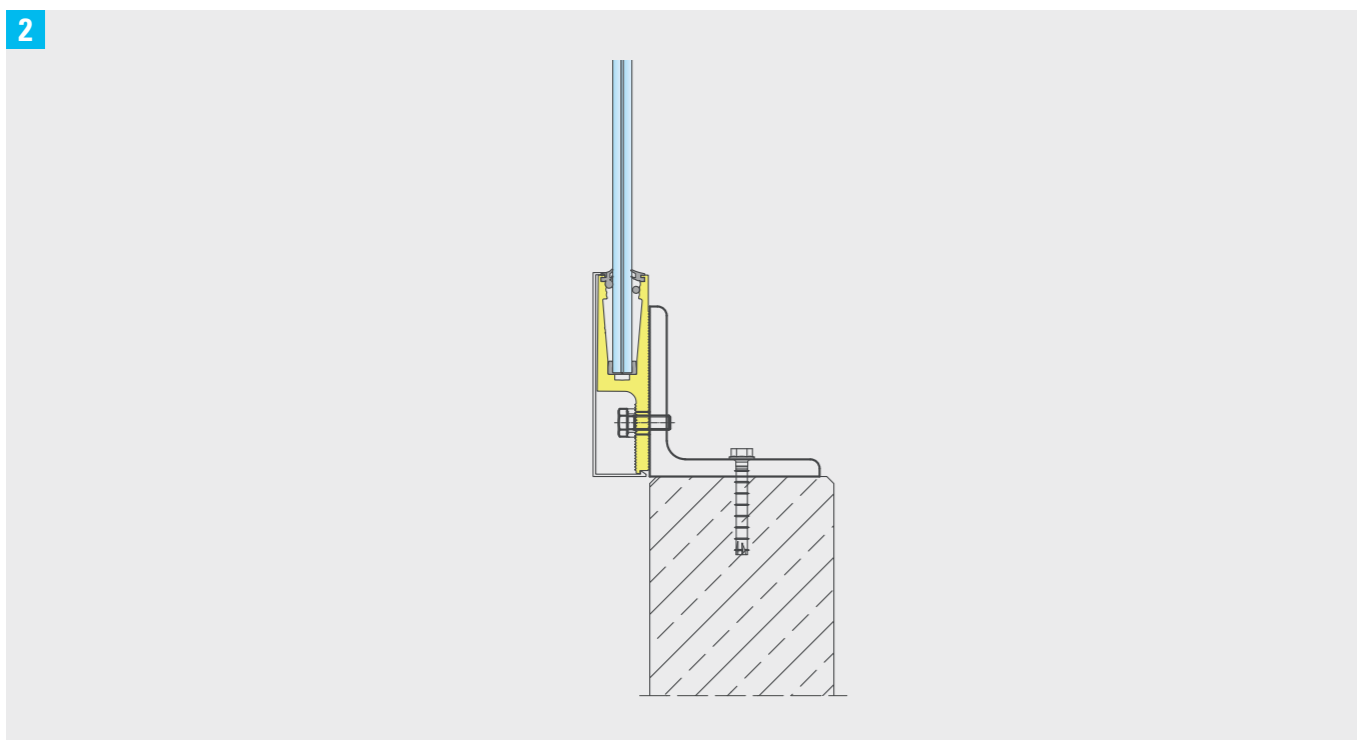
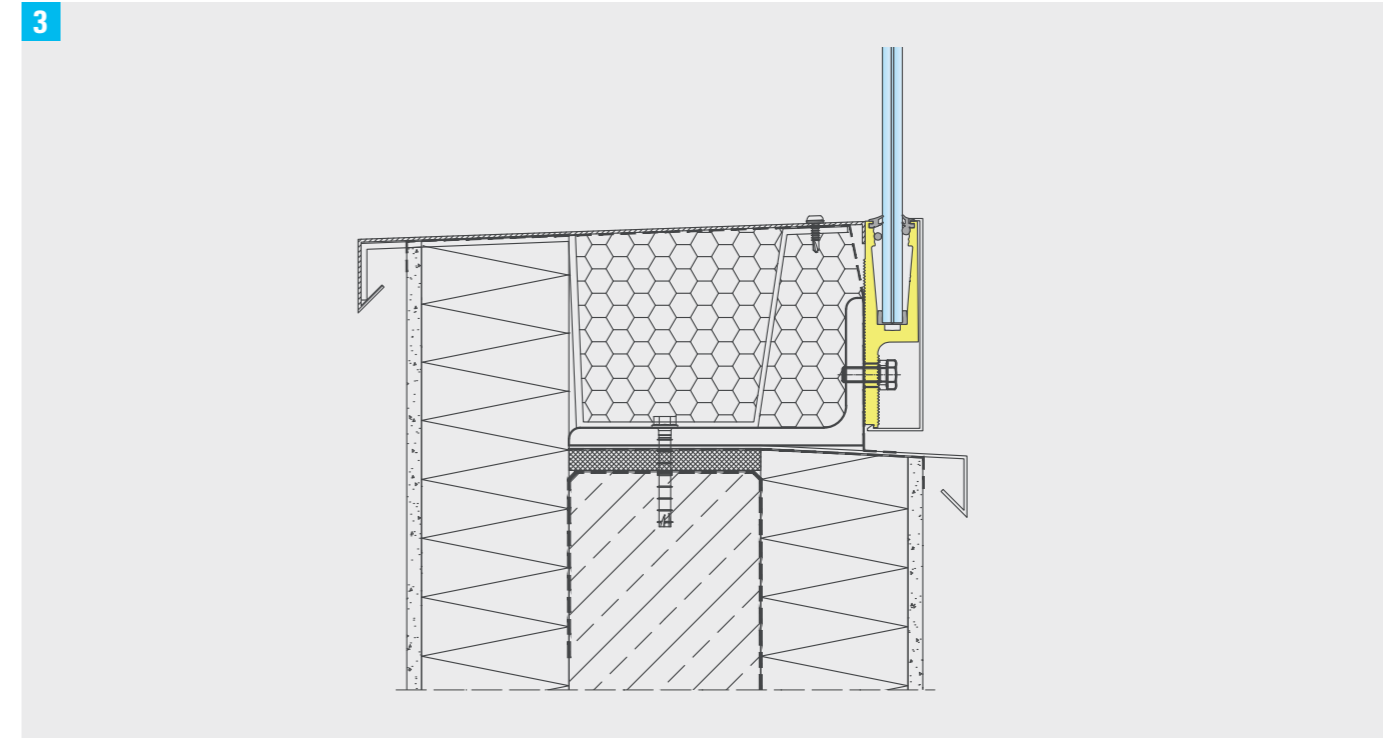
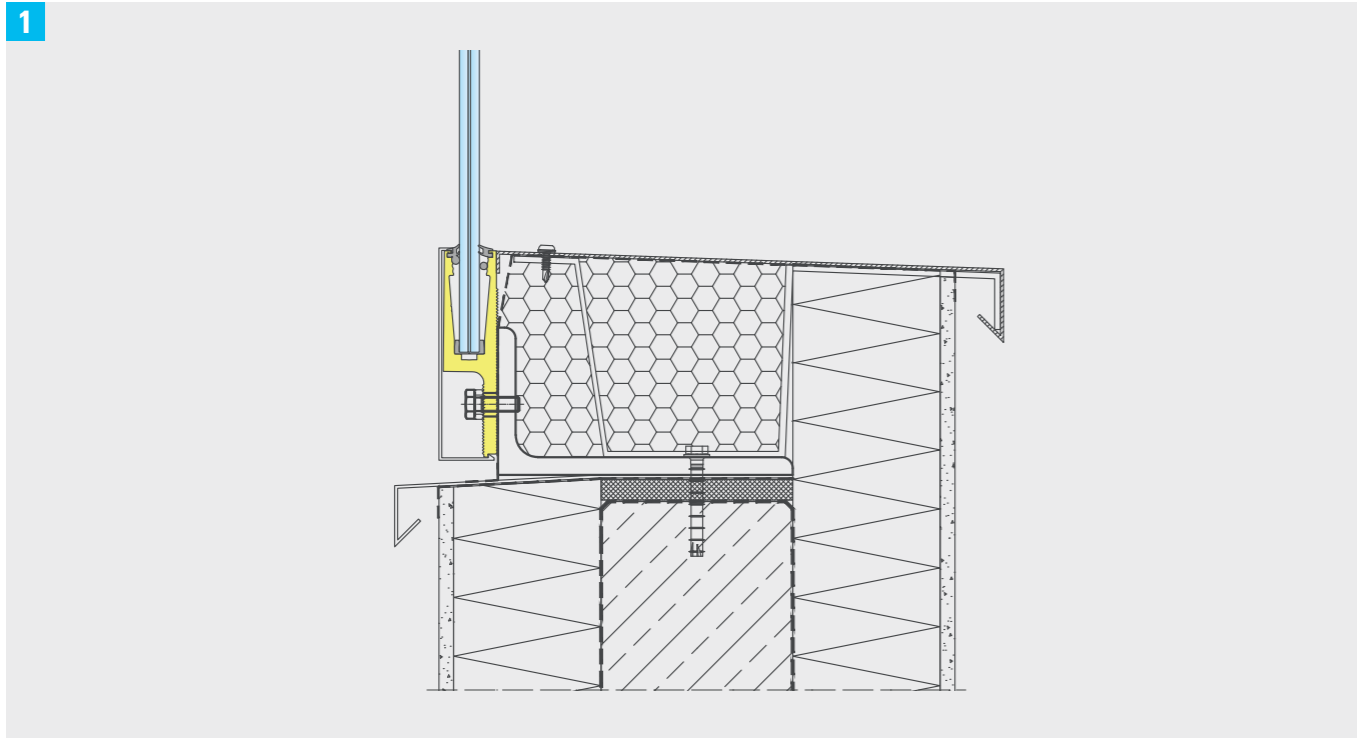


Glasaufbau: siehe Einsatz- und Bemessungstabelle Seite 23



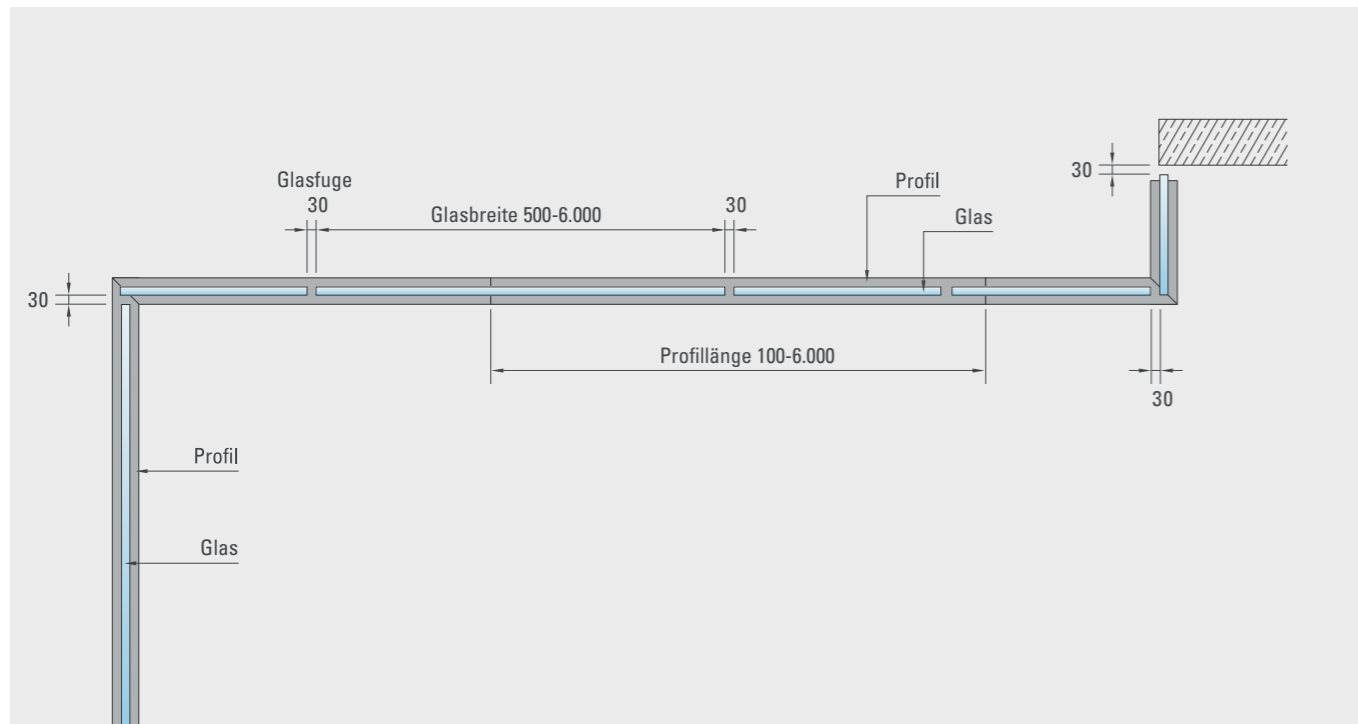
Side 3 mit bauseitigem Winkel

Anwendungsbeispiele



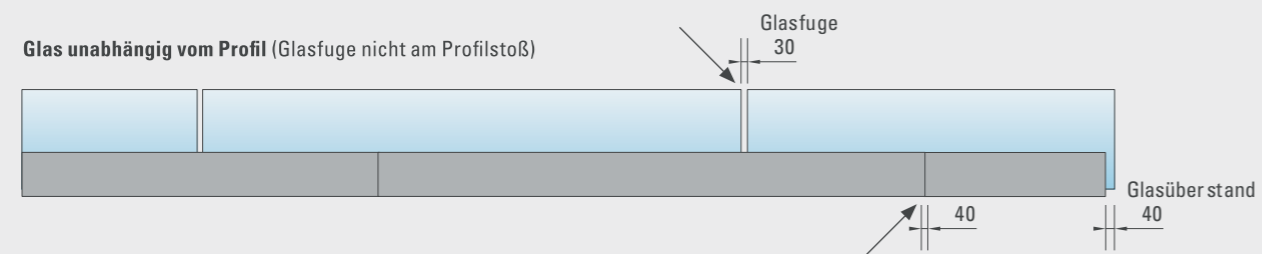
Systemabmessungen

Glas und Profil

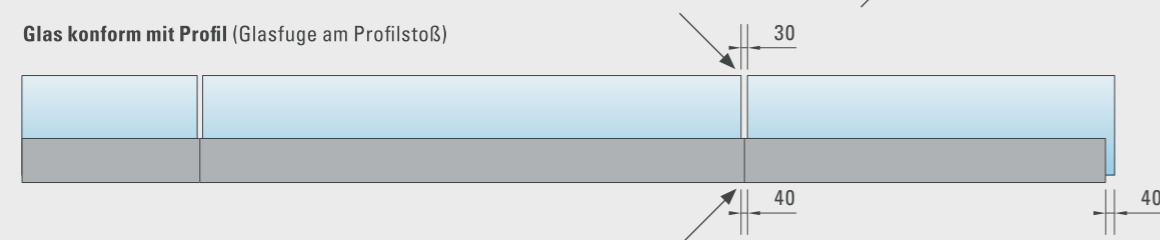


Flexible Montage der Glasplatten

Glas unabhängig vom Profil (Glasfuge nicht am Profilstoß)



Glas konform mit Profil (Glasfuge am Profilstoß)



Einsatz- und Bemessungstabellen

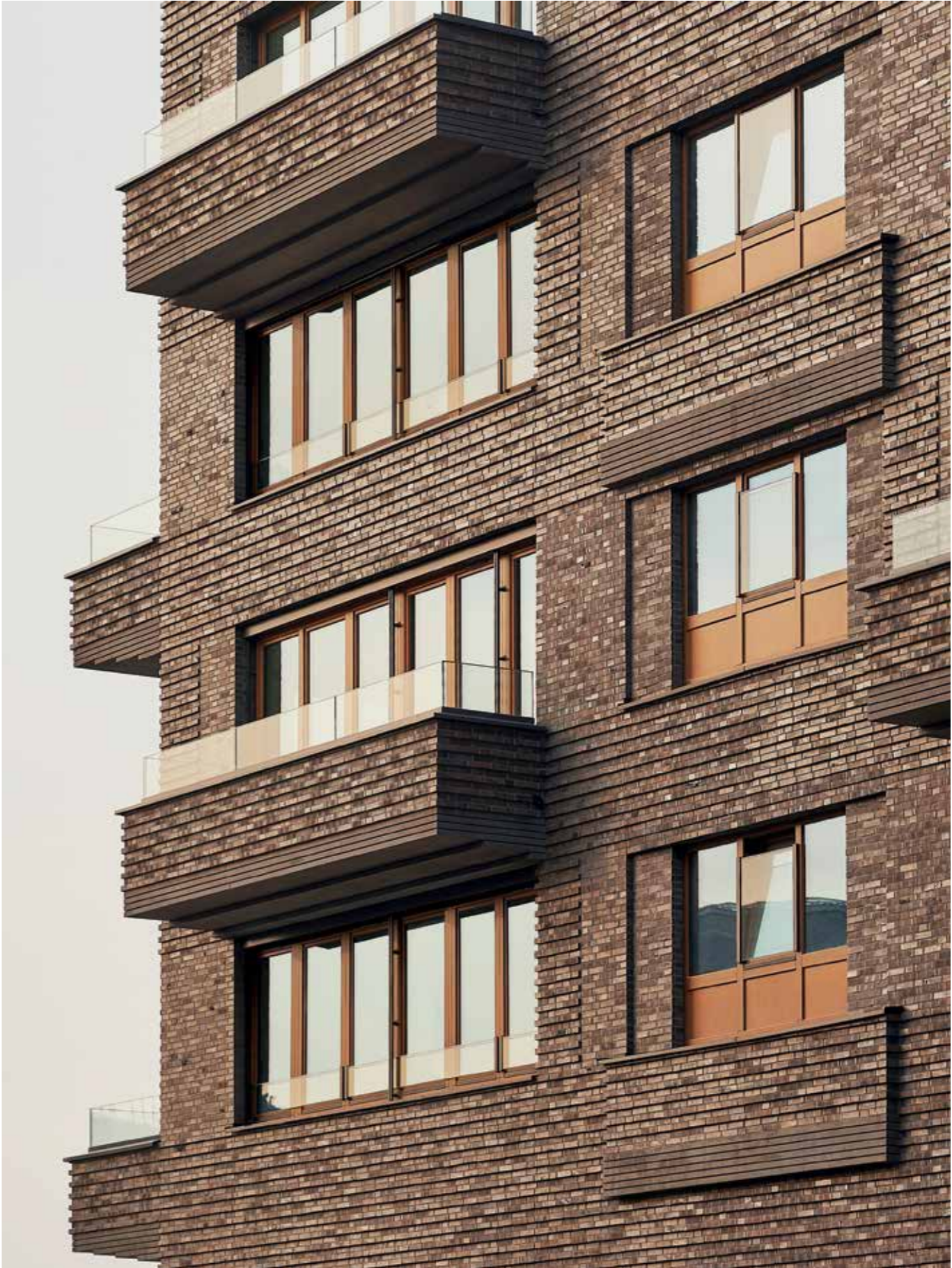
Privater Bereich, Holmlast bis **0,5 kN/m**

Profil	Glashöhe Hs [mm]	Außenbereich		Innenbereich
		Anbindungs- abstand A [mm]	bei max. Windlast w _e [kN/m ²]	700 A [mm]
Top 1	bis 800	500	1,7	500
Top 4	bis 700	250	1,4	250
	700 bis 800	125	1,8	
Side 3	bis 800	250	1,7	500

Öffentlicher Bereich, Holmlast bis **1,0 kN/m**

Profil	Glashöhe Hs [mm]	Außenbereich		Innenbereich
		Anbindungs- abstand A [mm]	bei max. Windlast w _e [kN/m ²]	700 A [mm]
Top 1	bis 700	500	1,2	500
	700 bis 800	250	1,7	
Top 4	bis 800	125	1,8	125
Side 3	bis 700	250	1,2	250

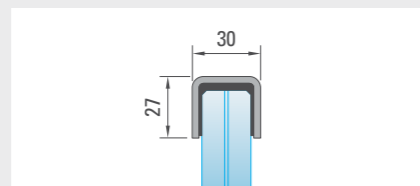
Eingegebene charakteristische Werte der max. aufnehmbaren Windlasten w_e sind mit (z.B. gem. DIN EN 1991-1-4) örtlich ermittelten charakteristischen Windlasten zu vergleichen.



Lastverteilende Edelstahl-Handläufe

U-Profil

U 30 x 27 mm, t = 3 mm



- inkl. Gummiaufsteckprofil
- Lieferlänge: 3.000 mm, 5.000 mm

- Material: Edelstahl 1.4301 und 1.4404
- Oberfläche: geschliffen

90° Ecke

Außenmaß 200 x 200 mm



horizontal



vertikal

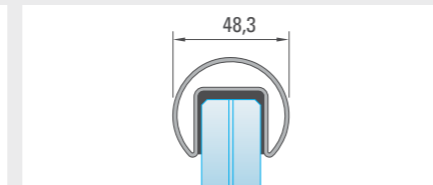
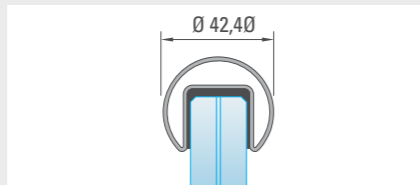
Endstück

500 mm (einseitig geschlossen)



Nutrohre

Ø 42,4 mm, Ø 48,3 mm



- inkl. Gummiaufsteckprofil
- Lieferlänge: 3.000 mm, 5.000 mm

- Material: Edelstahl 1.4301 und 1.4404
- Oberfläche: geschliffen

Handlaufverbinder



Eckverbinder 90°



Handlaufabschlussstopfen



Wandanschluss



Der Handlauf ist ggf. gegen Abheben durch Verklebung mit Dichtstoffen der Gruppe E nach DIN 18545-2 zu sichern. Verarbeitungs- und Klebevorschriften sind zu beachten. PVB-Verträglichkeit ist zu prüfen.



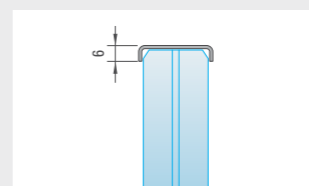
Glaskantenschutzprofile

Edelstahl

h = 6 mm, t = 1 mm



- inkl. Klebefestigung
- Lieferlänge 1.300 mm, 3.000 mm



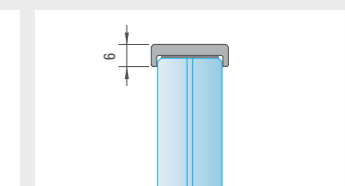
- Material: Edelstahl 1.4301
- Oberfläche: geschliffen

Aluminium

h = 6 mm, t = 1,5 mm



- inkl. Klebefestigung
- Lieferlänge 1.300 mm, 3.000 mm



- Material: Aluminium (EN AW-6063 T66)
- Oberfläche: Natur unbehandelt

90° Ecke

Außenmaß 200 x 200 mm



horizontal



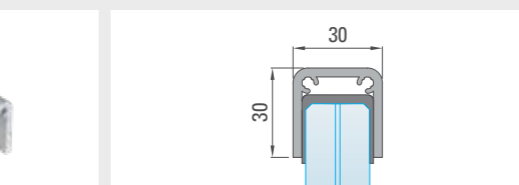
vertikal

Aluminium U-Profil

U 30 x 30 mm, t = 3 mm



- inkl. Gummiaufsteckprofil
- Lieferlänge: 2.000 mm, 3.000 mm, 5.000 mm



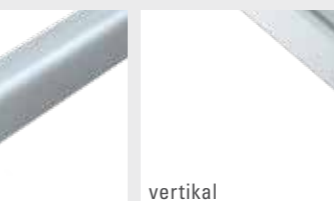
- Material: Aluminium (EN AW-6063 T66)
- Oberfläche: Natur unbehandelt
Edelstahloptik geschliffen

90° Ecke

Außenmaß 200 x 200 mm



horizontal



vertikal

Endstück

500 mm (einseitig geschlossen)



Der Handlauf ist ggf. gegen Abheben durch Verklebung mit Dichtstoffen der Gruppe E nach DIN 18545-2 zu sichern. Verarbeitungs- und Klebevorschriften sind zu beachten. PVB-Verträglichkeit ist zu prüfen.



LED-Handlauf*

Beleuchtung nach unten



- inkl. Gummiaufsteckprofil
- Lieferlänge: 2.000 mm, 3.000 mm, 5.000 mm

- Material: Aluminium (EN AW-6063 T66)
- Oberfläche: Natur unbehandelt
Edelstahl-optik geschliffen

90° Ecke

Außenmaß 200 x 200 mm



Endstück

500 mm (einseitig geschlossen)

Beleuchtung seitlich



- inkl. Gummiaufsteckprofil
- Lieferlänge: 2.000 mm, 3.000 mm, 5.000 mm

- Material: Aluminium (EN AW-6063 T66)
- Oberfläche: Natur unbehandelt
Edelstahl-optik geschliffen

90° Ecke

Außenmaß 200 x 200 mm



Endstück

500 mm (einseitig geschlossen)

* nicht lastverteilend

Der Handlauf ist ggf. gegen Abheben durch Verklebung mit Dichtstoffen der Gruppe E nach DIN 18545-2 zu sichern. Verarbeitungsvorschriften sind zu beachten. PVB-Verträglichkeit ist zu prüfen.



Handlauf-Montage

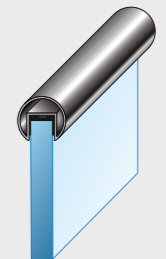
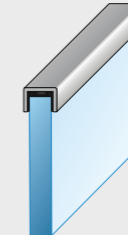
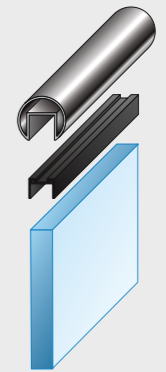
Glaskantenschutz



Handlauf U-Profil



Handlauf Nutrohr



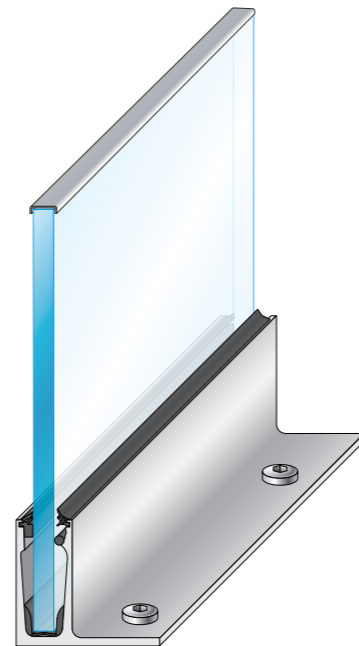
Nachweis des lastverteilenden Handlaufanschlusses am Baukörper bauseits.

Montageanleitung

Die CLICK'N FIX Montage am **BALARDO core smart**

Das **CLICK'N FIX** Montageset macht die Installation von Glasgeländern denkbar einfach:

Setzen Sie das Glas ein und legen Sie den Klemmstab auf das Profil. Sobald Sie die Scheibe nach außen drücken, macht es „Click“ und der Klemmstab fällt in seine Position und arretiert die Scheibe.



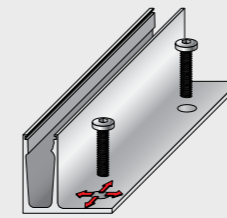
Montagevideo unter www.glassline.de/montage-balarDO-core



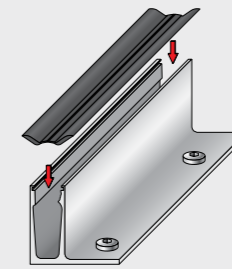
Das CLICK'N FIX Montageset



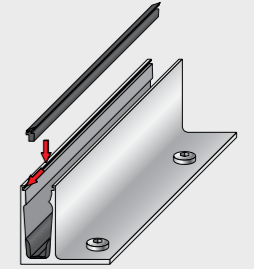
Montageanleitung CLICK'N FIX



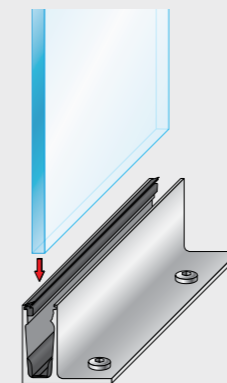
1 Befestigen Sie das Profil. Richten Sie es an der Unterkonstruktion und nicht am Profil aus. Die Profile sind vorverformt und erst nach Einsetzen von Glas und Klemmstab im Wasser.



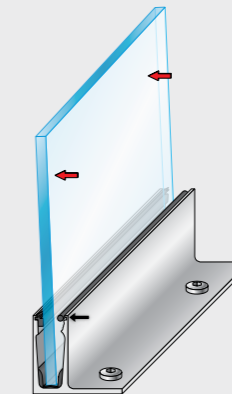
2 Setzen Sie den Klemmschuh ein. Beim Side-Profil: Systemblende einklipsen!



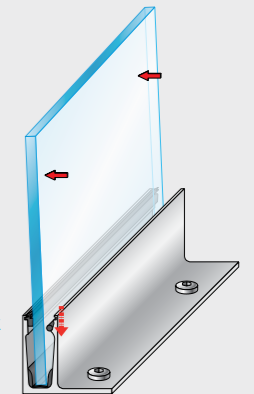
3 Drücken Sie die Außendichtung fest.



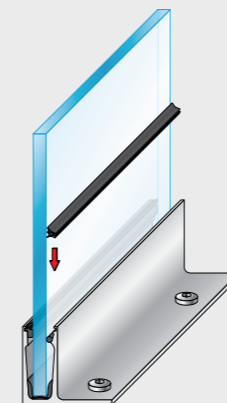
4 Setzen Sie die Glasscheibe ein.



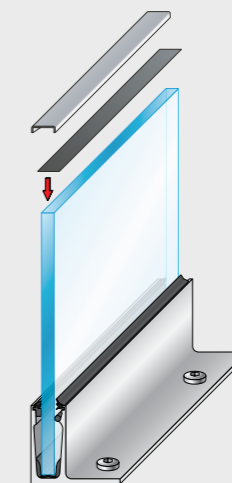
5 Legen Sie den Klemmstab ein und drücken Sie das Glas gegen die Außendichtung. (Abstand zwischen zwei Stäben max. 40 mm)



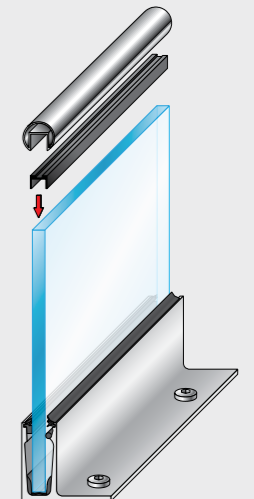
6 Drücken Sie, bis der Klemmstab mit einem hörbaren „Click“ einrastet.



7 Setzen Sie die Innendichtung ein.



8 Montieren Sie das Glaskantenschutzprofil oder ...



9 ... montieren Sie den Handlauf. Fertig!

Ecken: Klemmstab max. 50 mm in das Eckprofil setzen



GLASSLINE

GLASSLINE GmbH

Industriestraße 7-10

74740 Adelsheim

Telefon +49 (0) 6291 6259-0

Fax +49 (0) 6291 6259-11

info@glassline.de

www.glassline.de

Systemlösungen für die anspruchsvolle rahmenlose Glasarchitektur sowie die sichere Befestigung von Anbauteilen an WDVS.

Als führender Anbieter entwickelt, fertigt und vertreibt GLASSLINE hochwertige Systemlösungen in den Bereichen Punkthaltesysteme, Ganzglasgeländeranlagen, rahmenlose Vordachkonstruktionen und Systeme mit thermischer Trennung zur sicheren Befestigung von Anbauelementen an Gebäudehüllen.

Copyright 2023 by GLASSLINE GmbH · Auflage März 2023 · Technische Änderungen vorbehalten
Wir übernehmen keine Haftung für Druckfehler und Irrtümer.

· Alle Zeichnungen sind Beispielanwendungen. Die Firma GLASSLINE übernimmt keine Garantie oder Haftung für eine übertragbare Anwendung.
· Technische und konstruktive Änderungen sind vorbehalten.
· Alle Schraubverbindungen sind dauerhaft, z.B. mittels Verklebung, gegen Lösen zu sichern.
· Die objektspezifische Anwendung sowie die Nachweise zur Lastein- und -weiterleitung sind bauseits zu überprüfen bzw. zu führen.



AluCo

ALUMINIUM
Boîtes aux lettres
Profilés



Lundi - Vendredi
08:00 - 17h00



+352 49 42 52



info@aluco.lu



www.aluco.lu



13, Rue Daniel Grün
L-5315 Contern

