

AluCo

ALUMINIUM
Boîtes aux lettres
Profilés

Votre spécialiste luxembourgeois en boîtes aux lettres,
profilés aluminium et tôles.



13, Rue Daniel Grün
L-5315 Contern



+352 49 42 52



info@aluco.lu



www.aluco.lu



Lundi - Vendredi
08:00 - 17h00



UNE QUESTION ?

Notre équipe est là pour
vous aider.



DIRECTION : MICHEL BRADTKE

RESPONSABLE : JÉRÔME STEFFEN

DEVIS & PROJETS : DAVID MEYER · JÉRÔME STEFFEN

SECRÉTARIAT : SONIA VIEIRA



GLASSLINE

Planungshandbuch

BALARDO
core / core hd / hybrid / smart

Glasgeländersysteme



GLASSKLARE KANTE ZEIGEN BALARDO MIT GEPRÜFTER SICHERHEIT

BALARDO ist die Nr. 1 der Glasgeländer und gilt oft als Synonym für Glasgeländer.

Aus den stetig wachsenden Bedürfnissen des Marktes heraus wurde die BALARDO-Familie erweitert:

BALARDO core (vorher **BALARDO alu**)

Die Nummer 1 für die fixe Montage

BALARDO core hd (vorher **BALARDO alu hd**)

Das sichere System für schwere Lasten

BALARDO hybrid

Das starke System mit stufenloser Verstellbarkeit

BALARDO smart

Das minimalistische System für den privaten Bereich

BALARDO aqua control

Das System zur kontrollierten Balkonentwässerung

Zusammen mit dem innovativen Glaskantenschutz **BALARDO firstglass** setzt GLASSLINE in der Glasarchitektur wegweisende Akzente. **BALARDO steel** und **BALARDO wave** vervollständigen die BALARDO Familie.

BALARDO – geprüfte Sicherheit inklusive



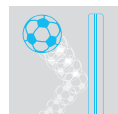
Mit Allgemeinem bauaufsichtlichem Prüfzeugnis (AbP)



Mit geprüfter Typenstatik



LGA geprüfte Sicherheit



Einsatz auch in Sportstätten. Ballwurfsicher.



DIN 18008-4 geprüft



INHALT

4 Das System

- 4 Übersicht Anwendungsbeispiele
- 6 Übersicht Systemprofile
- 8 Anwendung (Übersicht Holmlasten)
- 12 Ihr Weg zum optimalen BALARDO Glasgeländer

15 Systemanwendungen

- 16 Systemanwendung Ebene
- 17 Systemanwendung Treppe

19 Systemprofile

- 20 **BALARDO core**
- 22 BALARDO core Top 1
- 24 BALARDO core Top 2
- 26 BALARDO core Top 3
- 28 BALARDO core Top 4
- 30 BALARDO core Side 1
- 32 BALARDO core Side 2
- 34 **BALARDO core hd**
- 36 BALARDO core hd Top 1
- 38 BALARDO core hd Top 2
- 40 BALARDO core hd Side 1
- 42 **BALARDO hybrid**
- 44 BALARDO hybrid Top 1
- 46 BALARDO hybrid Top 4
- 48 BALARDO hybrid Side 1
- 50 **BALARDO smart**
- 52 BALARDO smart Top 1
- 54 BALARDO smart Side 3
- 56 Weitere BALARDO-Systeme

58 Einsatz- und Bemessungstabellen Tragprofile

60 Glas

- 60 Freiräume für Ihre Gestaltung
- 62 Glasaufbau / Anwendung

64 Einsatz- und Bemessungstabellen Glas

70 Handläufe

- 71 Handlauf-Montage
- 72 BALARDO *firstglass* Glaskantenschutz
- 74 Lastverteilende Edelstahl-Handläufe
- 75 Glaskantenschutzprofile
- 76 Holz-Handläufe

77 Zusätzlicher konstruktiver Handlauf

80 Glasfalzentwässerung

81 Balkon- / Terrassenentwässerung

82 Zubehör

84 Anschlussprofile

86 Baukörperverkleidung

88 Verbindungselemente

90 Anwendungsbeispiele

- 92 Anwendungsbeispiele Outside / Außenbereich
- 110 Anwendungsbeispiele Inside / Innenbereich

119 Dimensionierung der Anbindung

- 120 BALARDO core
- 126 BALARDO core hd
- 129 BALARDO hybrid
- 132 BALARDO smart

135 FIX'N SLIDE *outside*

Das System mit thermischer Trennung zur sicheren Befestigung von Anbauelementen an Gebäudehüllen

138 Montageanleitungen

- 138 Montageanleitung CLICKN'FIX für BALARDO core und core hd
- 140 Montageanleitung CLEVERFIX für BALARDO hybrid
- 142 Montageanleitung EASYFIX für BALARDO smart

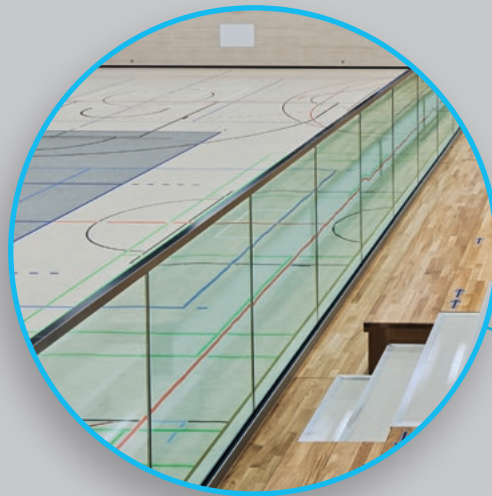
144 Produktanfragen

- 144 Produktanfrage BALARDO core
- 145 Produktanfrage BALARDO core hd
- 146 Produktanfrage BALARDO hybrid
- 147 Produktanfrage BALARDO smart
- 148 Produktanfrage FIX'SLIDE

EBENE



STADION /
TRIBÜNE



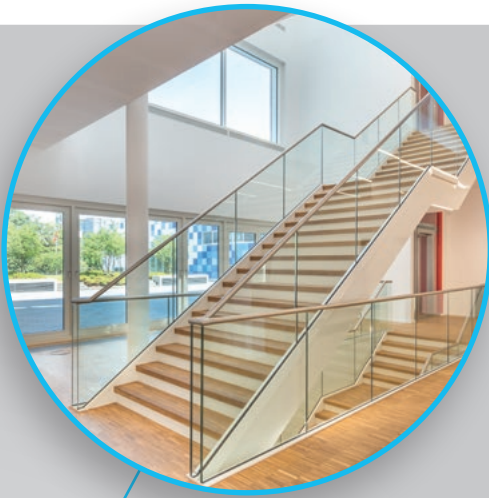
BALARDO
core / core hd /

RAUMHOHE
VERGLASUNG



SICHTSCHUTZ





TREPPE /
SCHRÄGE



BALKON

hybrid / smart



ATTIKA



PYLON

ÜBERSICHT

SYSTEMPROFILE

BALARDO *core*

DIE NUMMER 1
FÜR DIE FIXE MONTAGE



BALARDO *core hd*

DAS SICHERE SYSTEM
FÜR SCHWERE LASTEN



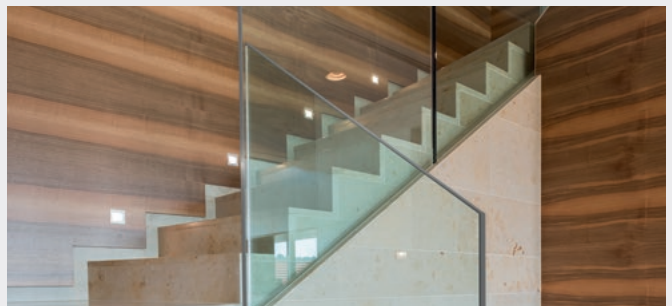
BALARDO *hybrid*

DAS STARKE SYSTEM
MIT STUFENLOSER
VERSTELLBARKEIT

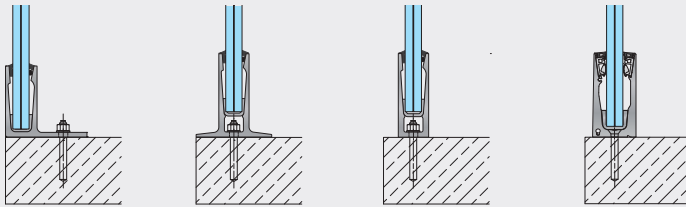


BALARDO *smart*

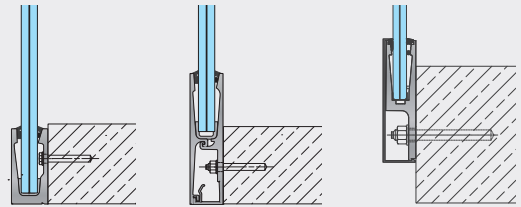
DAS MINIMALISTISCHE
SYSTEM FÜR DEN
PRIVATEN BEREICH

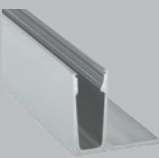
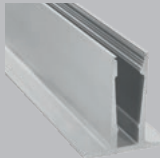



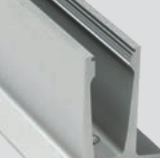



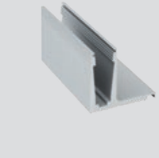



BODENMONTAGE



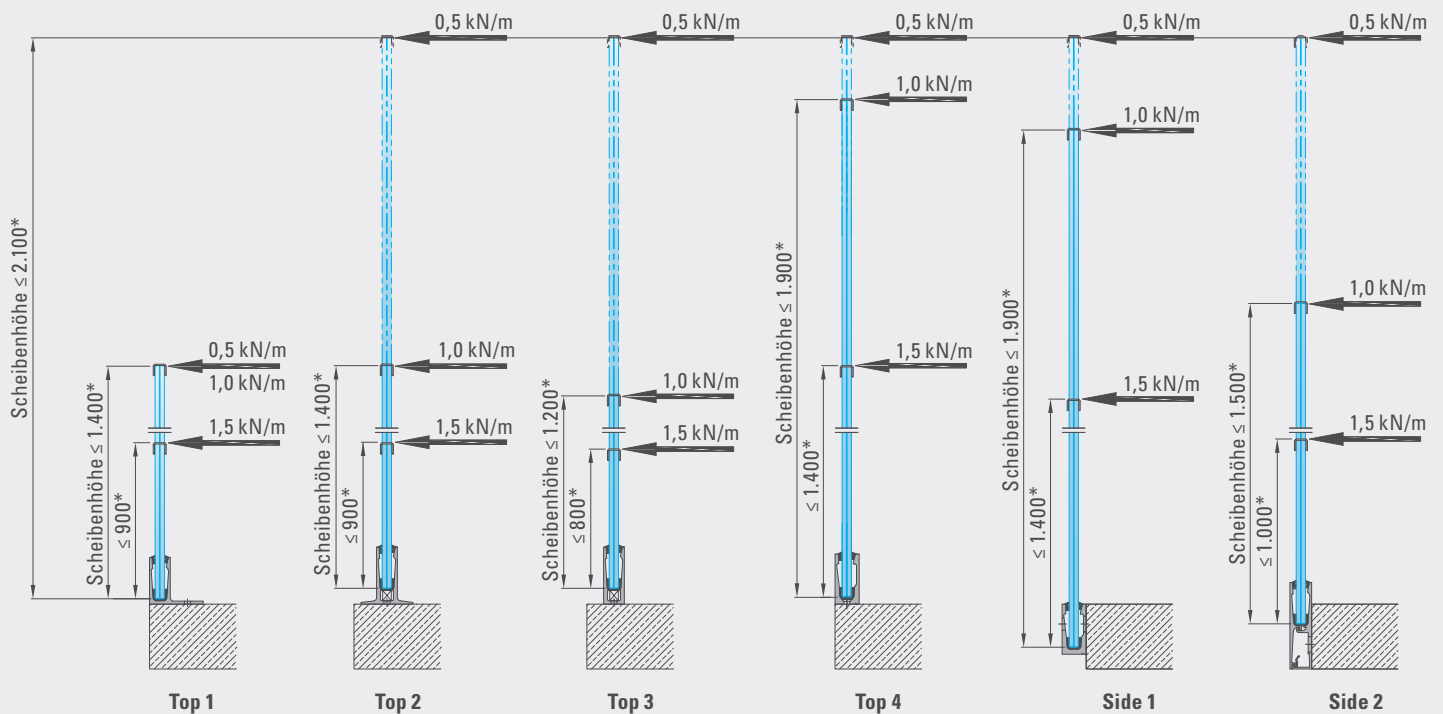
SEITENMONTAGE



	Top 1	Top 2	Top 3	Top 4	Side 1	Side 2	Side 3
BALARDO core	 Seite 22	 Seite 24	 Seite 26	 Seite 28	 Seite 30	 Seite 32	
BALARDO core hd	 Seite 36	 Seite 38			 Seite 40		
BALARDO hybrid	 Seite 44			 Seite 46	 Seite 48		
BALARDO smart	 Seite 52						 Seite 54

BALARDO *core* (vormals BALARDO *alu*)

DIE NUMMER 1 FÜR DIE FIXE MONTAGE



Glas: VSG 2 x 6 mm, 2 x 8 mm und 2 x 10 mm

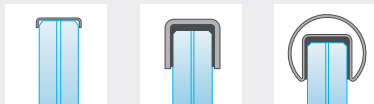
Holmlast bis 1,5 kN/m

- 1 Private und öffentliche Bauvorhaben
- 2 Innen- und Außenbereich

Montageprinzip CLICK*N FIX

- 3 Anbindung oben / seitlich
- 4 Ebene / Treppe

✓ Kantenschutz



✓ BALARDO *firstglass*

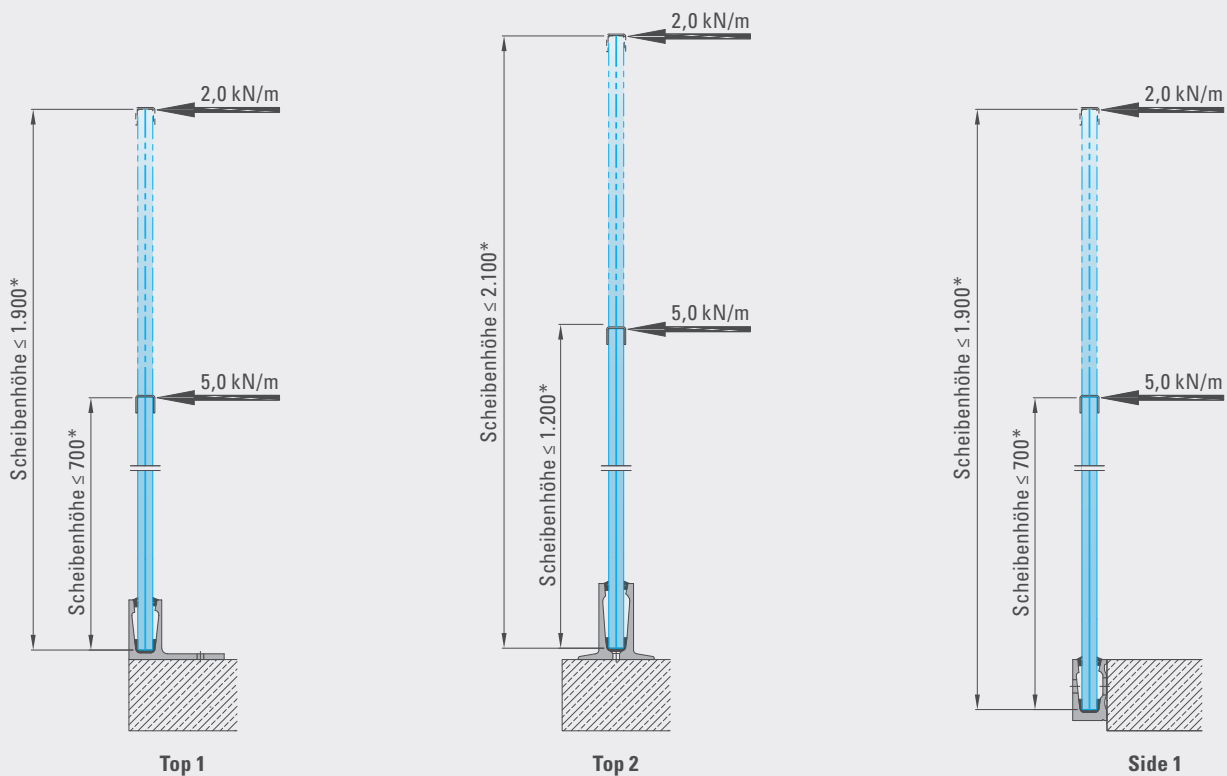
Weitere Produktinformationen finden Sie ab Seite 20.

* Scheibenhöhen siehe Einsatz- und Bemessungstabellen Tragprofile Seite 58, Glas ab Seite 64



BALARDO core hd (vormals **BALARDO alu hd**)

DAS SICHERE SYSTEM FÜR SCHWERE LASTEN



Glas: VSG 2 x 12 mm und 2 x 15 mm

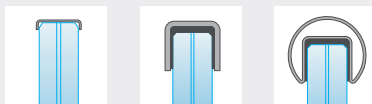
Holmlast bis 5,0 kN/m

- 1 Öffentliche Bauvorhaben
- 2 Innen- und Außenbereich

Montageprinzip CLICK*N FIX

- 3 Anbindung oben / seitlich
- 4 Ebene / Treppe

✓ Kantenschutz



✓ **BALARDO firstglass**

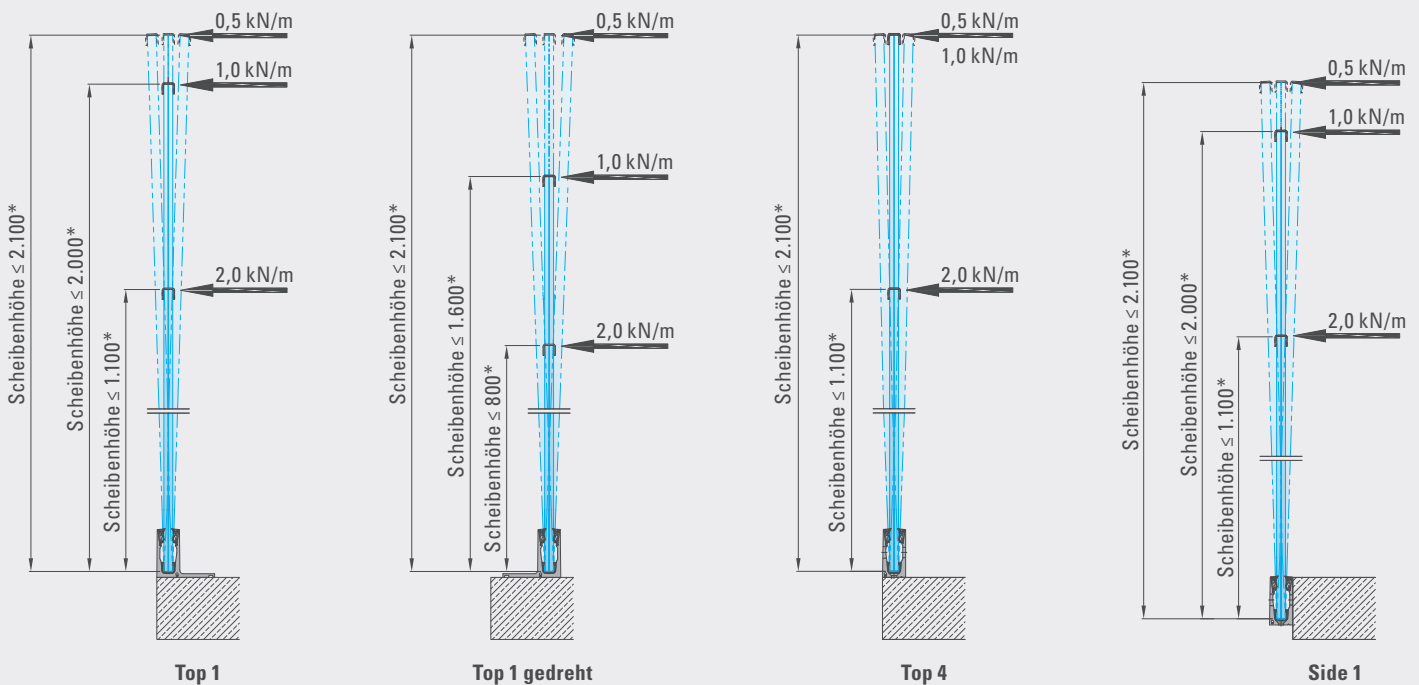
Weitere Produktinformationen finden Sie ab Seite 34.

* Scheibenhöhen siehe Einsatz- und Bemessungstabellen Tragprofile Seite 58, Glas ab Seite 64



BALARDO *hybrid*

DAS STARKE SYSTEM MIT STUFENLOSER VERSTELLBARKEIT



Glas: VSG 2 x 8 mm und 2 x 10 mm

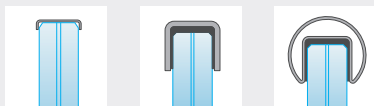
Holmlast bis 2,0 kN/m

- 1 Private und öffentliche Bauvorhaben
- 2 Innen- und Außenbereich

Montageprinzip CLEVERFIX

- 3 Anbindung oben / seitlich
- 4 Ebene / Treppe

✓ Kantenschutz



✓ **BALARDO firstglass**
 ✓ **BALARDO aqua control**

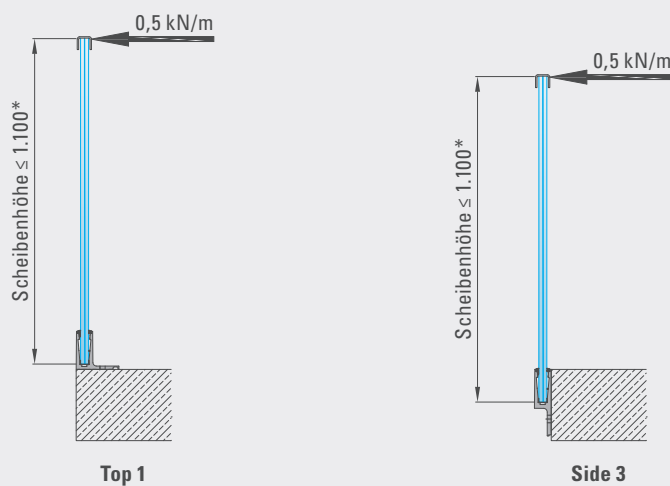
Weitere Produktinformationen finden Sie ab Seite 42.

* Scheibenhöhen siehe Einsatz- und Bemessungstabellen Tragprofile Seite 58, Glas ab Seite 64



BALARDO *smart*

DAS MINIMALISTISCHE SYSTEM FÜR DEN PRIVATEN BEREICH



Glas: VSG 2 x 6 mm und 2 x 8 mm

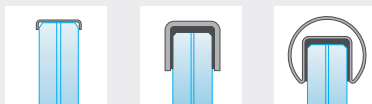
Holmlast bis 0,5 kN/m

- 1 Private Bauvorhaben
- 2 Innenbereich

Montageprinzip EASYFIX

- 3 Anbindung oben / seitlich
- 4 Ebene / Treppe

✓ Kantenschutz



✓ **BALARDO firstglass**

Weitere Produktinformationen finden Sie ab Seite 50.

* Scheibenhöhen siehe Einsatz- und Bemessungstabellen Glas ab Seite 64



IHR WEG ZUM OPTIMALEN BALARDO GLASGELÄNDER

Kriterien zur Auswahl von Systemprofil, Glas und Handlauf

Wie Sie das für Ihre Anwendung passende BALARDO Glasgeländer in wenigen Schritten ermitteln, zeigt das nachfolgende Beispiel.

IHRE DATEN UND ANFORDERUNGEN

ANWENDUNG

- Privater Bereich Holmlast 0,5 kN/m
- Öffentlicher Bereich 1,0 kN/m
- Erhöhte Holmlasten z.B. Sportstätten, Fluchtwege > 2,0 kN/m

VERWENDUNG

- Ebene
- Treppe

GLASHÖHE

Scheibenhöhe **1.200** mm

ANWENDUNGSBEREICH

- Innenanwendung Windlast
- Außenanwendung **1,4** kN/m²

ANBINDUNG

- Von oben
- Seitlich

Vorgehensweise auf Basis Ihrer Daten:

1 PROFILWAHL Seiten 8 – 11

BALARDO core (vormals **BALARDO alu**)
DIE NUMMER 1 FÜR DIE FIXE MONTAGE

Glase: VSG 1+6 mm, 2+8 mm und 2+10 mm

Holmlast bis 1,5 kN/m

Montageprinzip CLICK'N FIX

- 1 Private und öffentliche Bauvorhaben
- 2 Innen- und Außenbereich
- 3 Anbindung oben / seitlich
- 4 Ebene / Treppe

✓ Kantenschutz

✓ BALARDO firstglass

Wahre Produktinformationen finden Sie ab Seite 28.
* Scherkräfte siehe Ersatz- und Bemessungstabellen Technische Seite 58, Glas ab Seite 64

BALARDO core (vormals **BALARDO alu**)
DIE NUMMER 1 FÜR DIE FIXE MONTAGE

Seite 8

Holmlast bis **1,5 kN/m**

Montageprinzip CLICK'N FIX

- 1 Private und öffentliche Bauvorhaben
- 2 Innen- und Außenbereich
- 3 Anbindung oben / seitlich
- 4 Ebene / Treppe

Panel height specifications: ≤ 2,000*, ≤ 1,400*, ≤ 900*, ≤ 1,400*, ≤ 900*, ≤ 1,200*, ≤ 800*, ≤ 1,400*, ≤ 1,900*, ≤ 1,400*, ≤ 1,500*, ≤ 1,800*

Load specifications: 0,5 kN/m, 1,0 kN/m, 1,5 kN/m, 1,0 kN/m, 1,5 kN/m, 1,0 kN/m, 1,5 kN/m, 1,0 kN/m, 1,5 kN/m, 1,0 kN/m, 1,5 kN/m

Ergebnis: Alle Anforderungskriterien decken sich mit den Angaben von **BALARDO core**.

2 DIMENSIONIERUNG DES SYSTEMPROFILS Seiten 58 – 59 (Auszug aus der Tabelle)

Vorgegebene Windlast 1,40 kN/m², vorgegebene Scheibenhöhe 1.200 mm, vorgegebene Holmlast 1,0 kN/m

TRAGPROFIL **BALARDO core**

Seite 58

Holmlast [kN/m]	BALARDO core	max. Glashöhe [mm] bei zul. Windlast [kN/m ²]															
		600	700	800	900	1.000	1.100	1.200	1.300	1.400	1.500	1.600	1.700	1.800	1.900	2.000	2.100
1,0	Top 1	2,00	1,90	1,40	1,02	0,70	0,49	0,30	0,10	0,03							
	Top 2	5,88	4,03	2,87	2,09	1,56	1,04	0,64	0,35	0,13							
	Top 3	4,74	3,19	2,23	1,53	0,91	0,47	0,17									
	Top 4	6,59	4,56	3,27	2,41	1,81	1,38	0,94	0,61	0,35	0,16	0,01					
	Side 1	9,43	6,64	4,87	3,67	2,84	2,23	1,77	1,43	1,16	0,92	0,67	0,48	0,33	0,20		
	Side 2	6,28	4,33	3,10	2,27	1,70	1,24	0,81	0,50	0,26	0,08						

Ergebnis: zulässige Windlast 1,77 kN/m² ≥ 1,40 kN/m². Passendes Profil Side 1.

3 DIMENSIONIERUNG DES GLASES Seiten 64 – 69 (Auszug aus der Tabelle)

Anwendung Ebene

Vorgegebene Windlast 1,40 kN/m², vorgegebene Scheibenhöhe 1.200 mm, vorgegebene Holmlast 1,0 kN/m

Seite 64

Holmlast [kN/m]	Glas VSG-ESG [mm]	max. Glashöhe [mm] bei zul. Windlast [kN/m ²]						
		1.100	1.200	1.300	1.400	1.500	1.600	
1,0	2x6	PVB						
		SGP	2,15					
	2x8	PVB	1,01	0,56	0,24	0,00		
		SGP	2,40	1,92	A 55	1,27	1,04	0,70
	2x10	PVB	2,40	1,92	B 55	1,27	1,04	0,70
		SGP	2,40	1,92	1,55	1,27	1,04	0,70
	2x12	PVB	4,12	3,20	2,52	2,00	1,57	1,10
		SGP	9,15	7,60	6,39	5,44	4,67	4,00

Ergebnisse:

- A** VSG-ESG 2x8 SGP mit lastverteilendem Handlauf und Handlaufanbindung am Baukörper
- B** VSG-ESG 2x10 PVB ohne lastverteilenden Handlauf. Glaskantenschutz

Anwendung Treppe

Vorgegebene Windlast 1,40 kN/m², vorgegebene Scheibenhöhe 1.200 mm, vorgegebene Holmlast 1,0 kN/m

Seite 66

Holmlast [kN/m]	Glas VSG-ESG [mm]	max. Glashöhe [mm] bei zul. Windlast [kN/m ²]					
		1.000	1.100	1.200	1.300	1.400	
1,0	2x8	PVB					
		SGP	3,04	2,40	1,92	A 1,55	1,10
	2x10	PVB	2,54	1,92	1,48	B 1,07	0,70
		SGP	3,04	2,40	1,92	C 1,55	1,10
	2x12	PVB	3,04	2,40	1,92	1,55	1,10
		SGP	3,04	2,40	1,92	1,55	1,10
	2x15	PVB	3,04	2,40	1,92	1,55	1,10
		SGP	3,04	2,40	1,92	1,55	1,10

Ergebnisse

- A** VSG-ESG 2x8 SGP mit lastverteilendem Handlauf und Handlaufanbindung am Baukörper
- B** VSG-ESG 2x10 PVB mit lastverteilendem Handlauf und Handlaufanbindung am Baukörper
- C** VSG-ESG 2x10 SGP ohne lastverteilenden Handlauf. Glaskantenschutz

Ohne lastabtragende Handlaufanbindung möglich. Anstelle eines Handlaufs kann auch ein Glaskantenschutz verwendet werden. Max. Glasbreite: 6.000 mm.

Lastverteilender Handlauf und Handlaufanbindung am Baukörper (tragende Bauteile) bei den Auslaufelementen erforderlich. Das Breitenverhältnis der benachbarten Glasscheiben beträgt min. 1:4 und max. 4:1. Max. Glasbreite 3.000 mm, siehe Seite 75.

xx,xx Abweichendes Breitenverhältnis der benachbarten Glasscheiben: Min. 1:2 und max. 2:1.



FREIRAUM FÜR KOMMUNIKATION

DAS NEUE BÜROGEBÄUDE DER BHS IN WEIHERHAMMER

Rund 800 m Glasgeländer haben die Architekten der furoris Gruppe aus Chemnitz im neuen Bürogebäude der BHS in Weiherhammer verbaut. Ein Ort, an dem sich die Mitarbeitenden wohl fühlen, der sie miteinander verbindet – ein Ort der Transparenz und der Kommunikation.

„Wir wollen das Gebäude an unsere Mitarbeiter und deren Aufgabenbereiche anpassen. Bisher war das umgekehrt“, erzählt BHS Chef Christian Engel. „Die Arbeitsplätze sind nicht mehr statisch. Wenn ein Mitarbeiter möchte, kann er seinen Schreibtisch auch auf den Balkon stellen.“ Deshalb waren Glasgeländer mit ihrer Transparenz und Eleganz die nahe liegende Wahl. Durch sie sind die großzügig geschwungenen Terrassen mit ihren gläsernen Brüstungen echte Orte zum Erholen. 800 laufende Meter des Glasgeländersystems

BALARDO *core* von GLASSLINE wurden an der Betondecke befestigt und gewähren den Mitarbeitern nun nicht nur einen freien, sondern auch sicheren Blick in die Natur.

Die Glasgeländer bestehen aus Aluminium Tragprofilen, einem Verbundsicherheitsglas 20 Millimeter aus 2 x 10 Millimeter ESG mit 1,52 Millimeter Folie und einem lasttragenden Kantenschutz. Sebastian Sinn, Vertriebsleiter bei der GLASSLINE GmbH in Adelsheim freut sich über den sehr besonderen Bau der Architekten von der furoris Gruppe. „Wir haben genau für solche Ideen unser Glasgeländersystem als ein filigranes Leichtbausystem entwickelt. Seine designorientierte Transparenz und die Funktionalität überzeugen unsere Kunden in jeder Hinsicht.“



Foto: furoris Gruppe GmbH, Fotograf: Michael Sommer

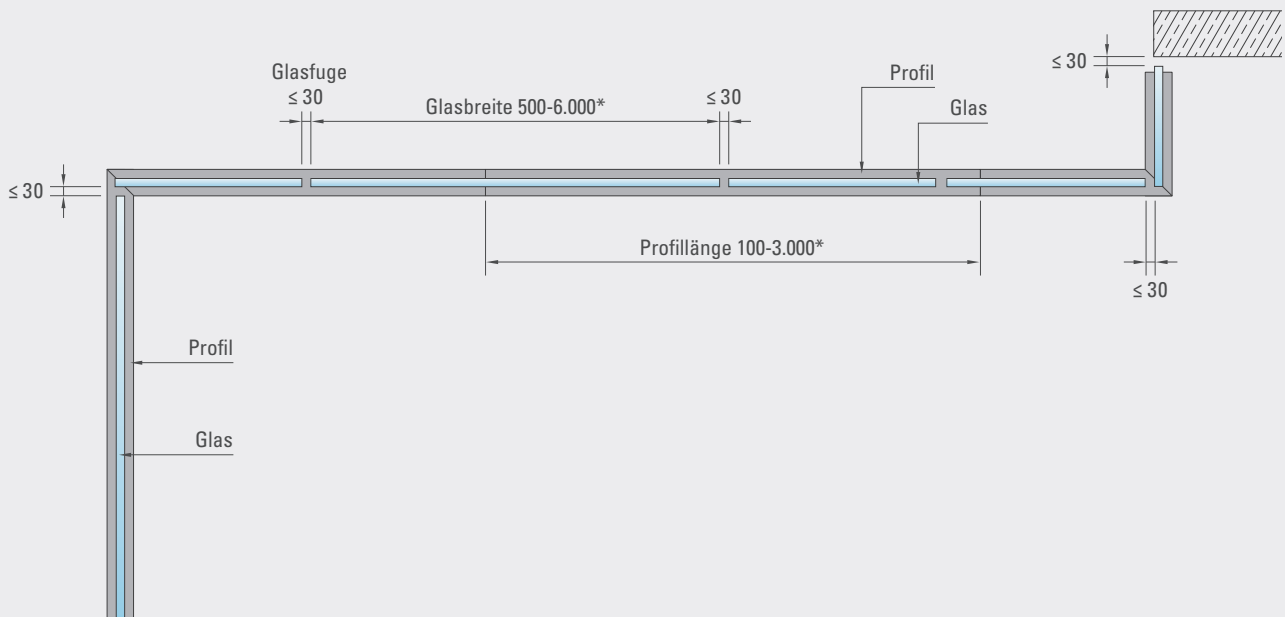
SYSTEMANWENDUNGEN

EBENE UND TREPPE



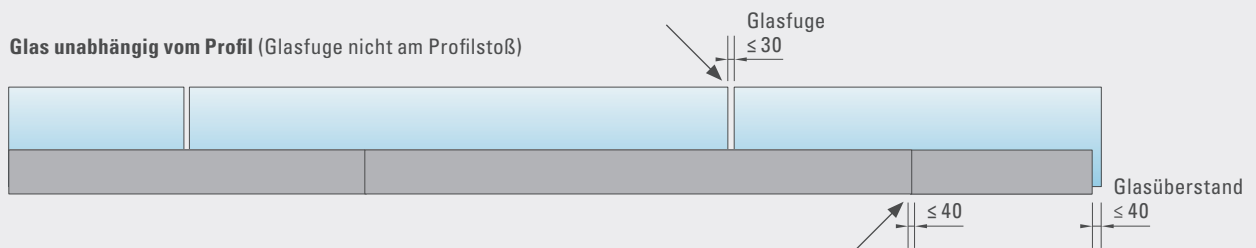
Systemanwendungen Ebene

Glas und Profil

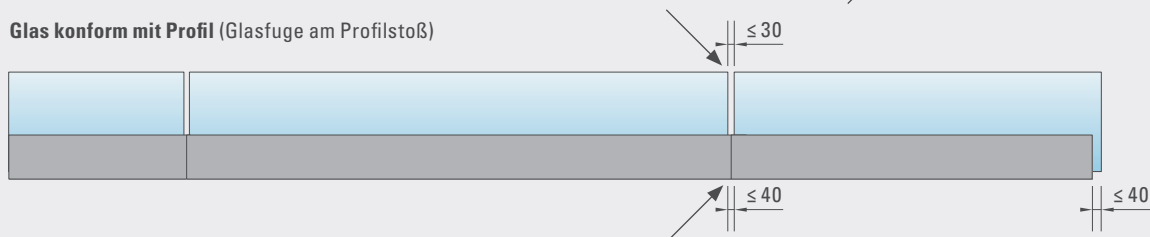


Flexible Montage der Glasplatten

Glas unabhängig vom Profil (Glasfuge nicht am Profilstoß)



Glas konform mit Profil (Glasfuge am Profilstoß)

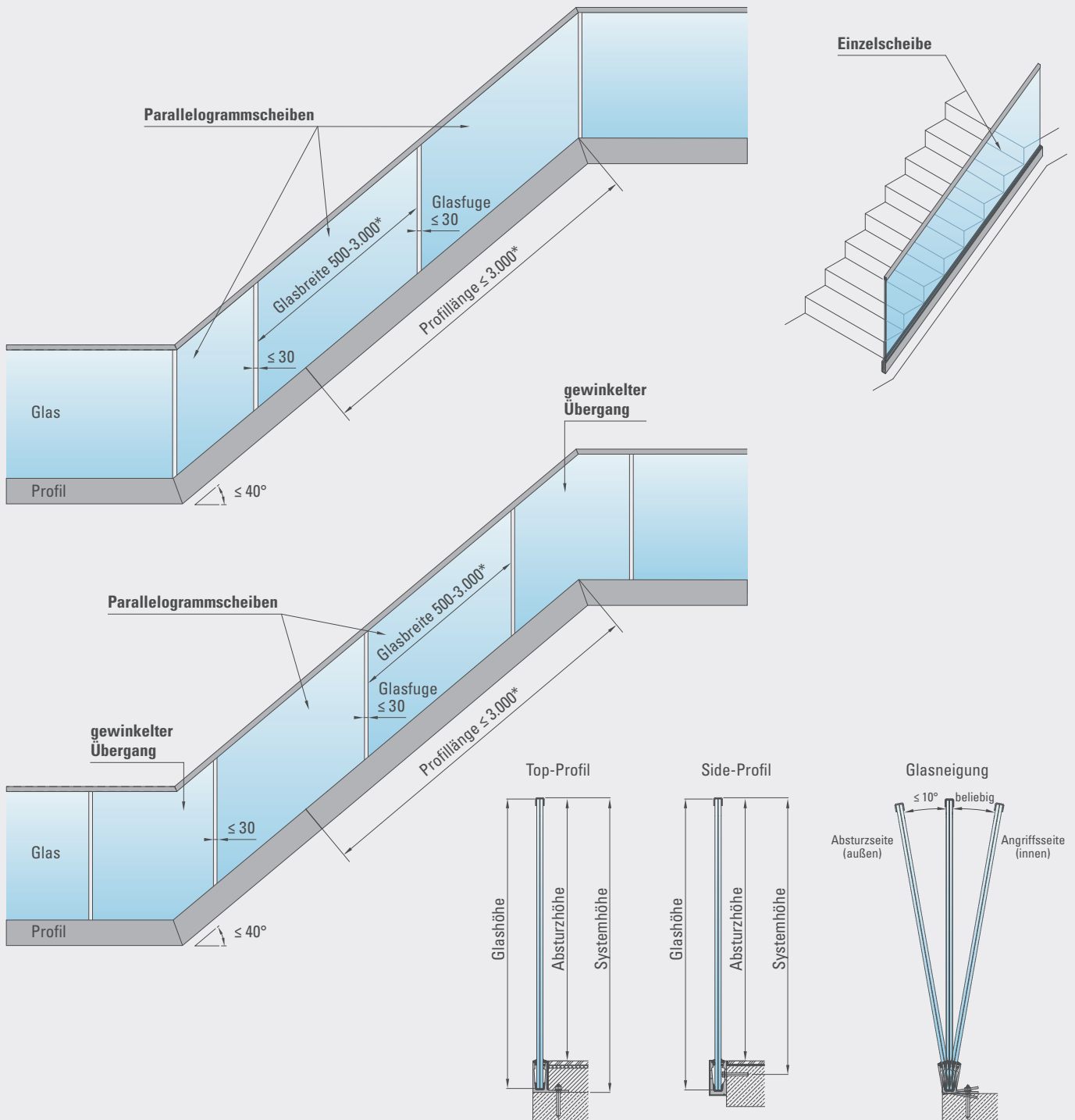


* Einsatz- und Bemessungstabellen Glas siehe ab Seite 64, Tragprofile siehe Seite 58, Profilabstand ≤ 40 mm.
Offene, zugängliche Glaskanten sind konstruktiv zu schützen, z.B. mit dem Glaskantenschutzprofil vertikal Seite 75.



Systemanwendungen Treppe

Glas (Parallelogrammscheiben, gewinkelter Übergang, Einzelscheiben) und Profil



* Glas-/Modellscheiben siehe Seite 63, Einsatz- und Bemessungstabellen Glas siehe ab Seite 64, Tragprofile siehe Seite 58, Profilabstand ≤ 40 mm. Offene, zugängliche Glaskanten sind konstruktiv zu schützen, z.B. mit dem Glaskantenschutzprofil vertikal Seite 75.



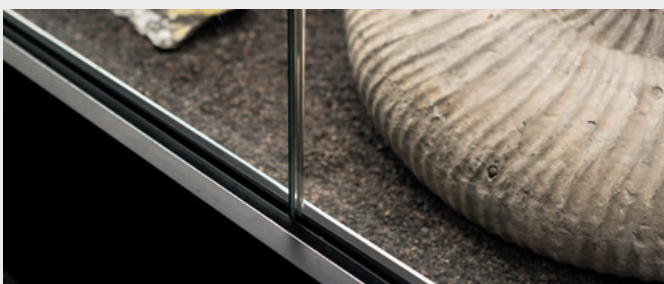
MIT WOW-EFFEKT:

DIE WANDVITRINE IM SENCKENBERG MUSEUM

Raumhohe Verglasungen müssen unbedingt stabil verankert werden. Das Frankfurter Senckenberg Museum gibt auf einer sicheren Basis faszinierende Einblicke in seine Objektwelt. Dinosaurier-Skelette mit Kultstatus und die weltweit artenreichste Vogel-Schausammlung – nicht von ungefähr ist das Frankfurter Naturmuseum ein Anziehungspunkt für Jung und Alt. Sein Träger, die Senckenberg Gesellschaft für Naturforschung (SNG), betreibt sieben Forschungsinstitute und drei Naturkundemuseen. Stolze 40 Millionen Objekte umfassen ihre Sammlungen. Anlässlich des 200-jährigen Jubiläums der SNG wurde der Öffentlichkeit 2017 eine weitere Attraktion vorgestellt: die Sonderausstellung „Faszination Vielfalt“, die in einer riesigen Wandvitrine von 15 Metern Länge und vier Metern Höhe präsentiert wird.

Besondere Anforderungen an Statik und Stabilität mussten erfüllt werden, um den atemberaubenden Schaukasten zu bauen.

„Gefragt war eine hohe Konstruktion mit einfacher Montage, die zudem flexibel sein musste“, erinnert sich Dirk Gattschau, Glasbauer aus Mülheim am Main. Denn Leihobjekte müssen wieder zurückgegeben, andere Schaustücke vielleicht ausgetauscht werden. Mit dem Steckprofilsystem *BALARDO glasswall* fand er hier die optimale Lösung: „Man kann die Vitrine relativ einfach ausglasen, Objekte entnehmen oder Reinigungsarbeiten durchführen und das Ganze wieder sauber verschließen.“ Übrigens: Allgemeines bauaufsichtliches Prüfzeugnis (AbP), geprüfte Typenstatik und LGA-Sicherheit unterstützen optimal bei der Nachweispflicht, eine Zustimmung im Einzelfall ist nicht erforderlich.



SYSTEMPROFILE



BALARDO *core* (vormals BALARDO *alu*)

DIE NUMMER 1 FÜR DIE FIXE MONTAGE

Das Leichtbau-Glasgeländersystem BALARDO *core* ist der bewährte, filigrane und hochtransparente Allrounder für private aber auch öffentliche Bauvorhaben. In vielfältigsten Anwendungsbereichen und Einbausituationen sorgt das System mit seinen kompakten Profilen aus hochwertigem Aluminium für ein lichtdurchflutetes und offenes Ambiente. Kurz, BALARDO *core* eröffnet bei Sicherheit, Design und Effizienz neue Potenziale für die moderne Glasarchitektur. Von der Ebene, über Treppen und Balkone bietet BALARDO *core* ein lückenloses Einsatzspektrum. Revolutionär ist sein CLICK•N FIX Montageprinzip, mit dem die Montage, im Vergleich zu konventionellen Aluminium-Glasgeländern, ein Kinderspiel ist.



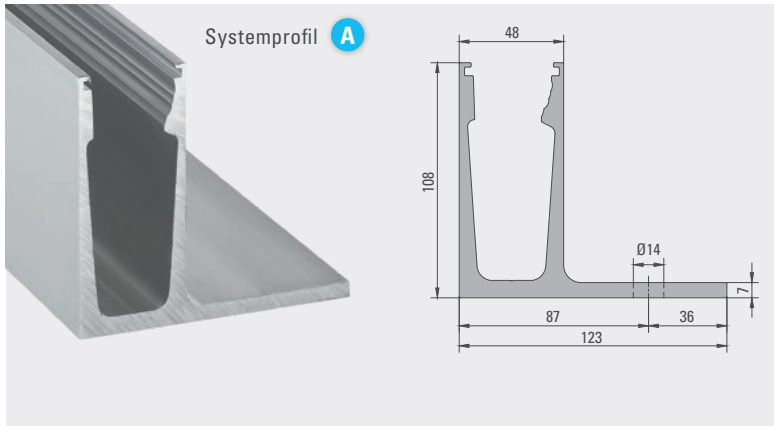
DIE VORTEILE

- ✓ Mit Allgemeinem bauaufsichtlichem Prüfzeugnis (AbP)
- ✓ Mit geprüfter Typenstatik
- ✓ Holmlasten bis 1,5 kN/m
- ✓ Einsatz auch in Sportstätten, geprüfte Ballwurfsicherheit
- ✓ LGA-geprüfte Sicherheit
- ✓ Scheibenbreiten bis 6.000 mm, Scheibenhöhen bis 2.100 mm
- ✓ Glas: VSG 2 x 6 mm, 2 x 8 mm und 2 x 10 mm mit PVB oder SGP 1,52 mm
- ✓ Für private und öffentliche Bauvorhaben
- ✓ Für den Innen- und Außenbereich
- ✓ Für Ebenen und Treppen
- ✓ BALARDO *firstglass* Glaskantenschutz anwendbar

DAS CLICK'N FIX MONTAGESET



Systemprofil Top 1



Material: Aluminium (EN AW-6063 T66)
Lieferlänge: 3.000 mm, 6.000 mm
Glaseinstand: ca. 90 - 95 mm
Glas: VSG 2 x 6 mm, 2 x 8 mm, 2 x 10 mm
PVB / SGP: 1,52 mm

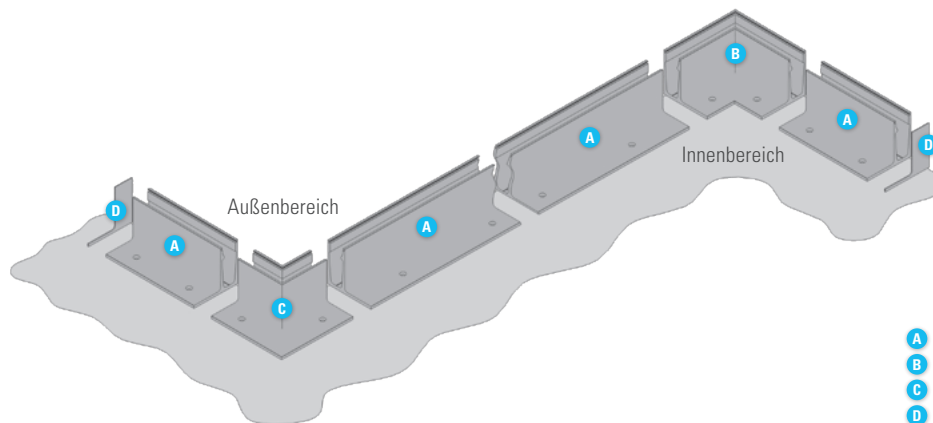
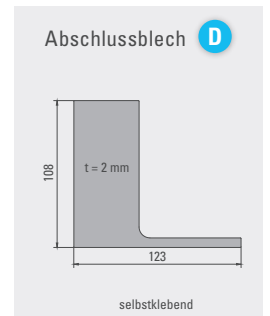
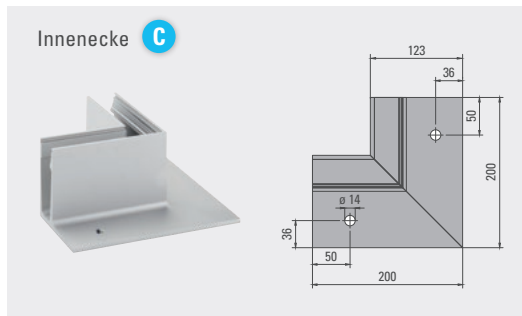
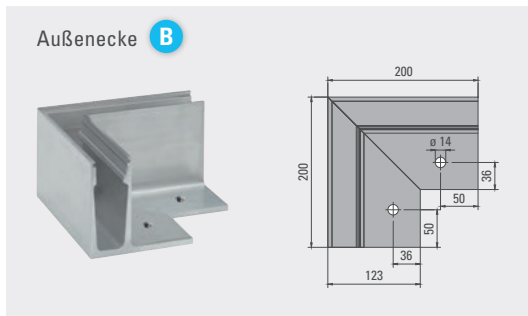
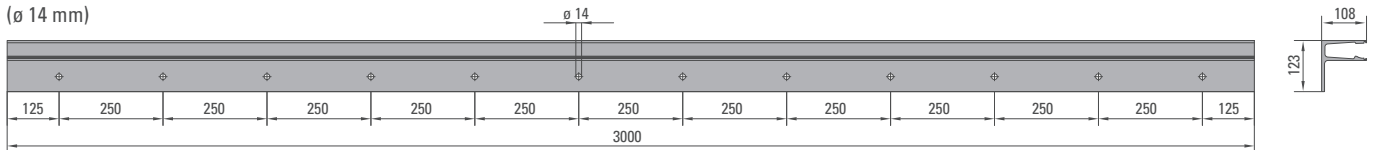
Oberflächen:



Befestigungsabstand

privater Bereich 0,5 kN/m	öffentlicher Bereich 1,0 kN/m
a = 500 mm	a = 250 mm

Bohrbild
(ø 14 mm)

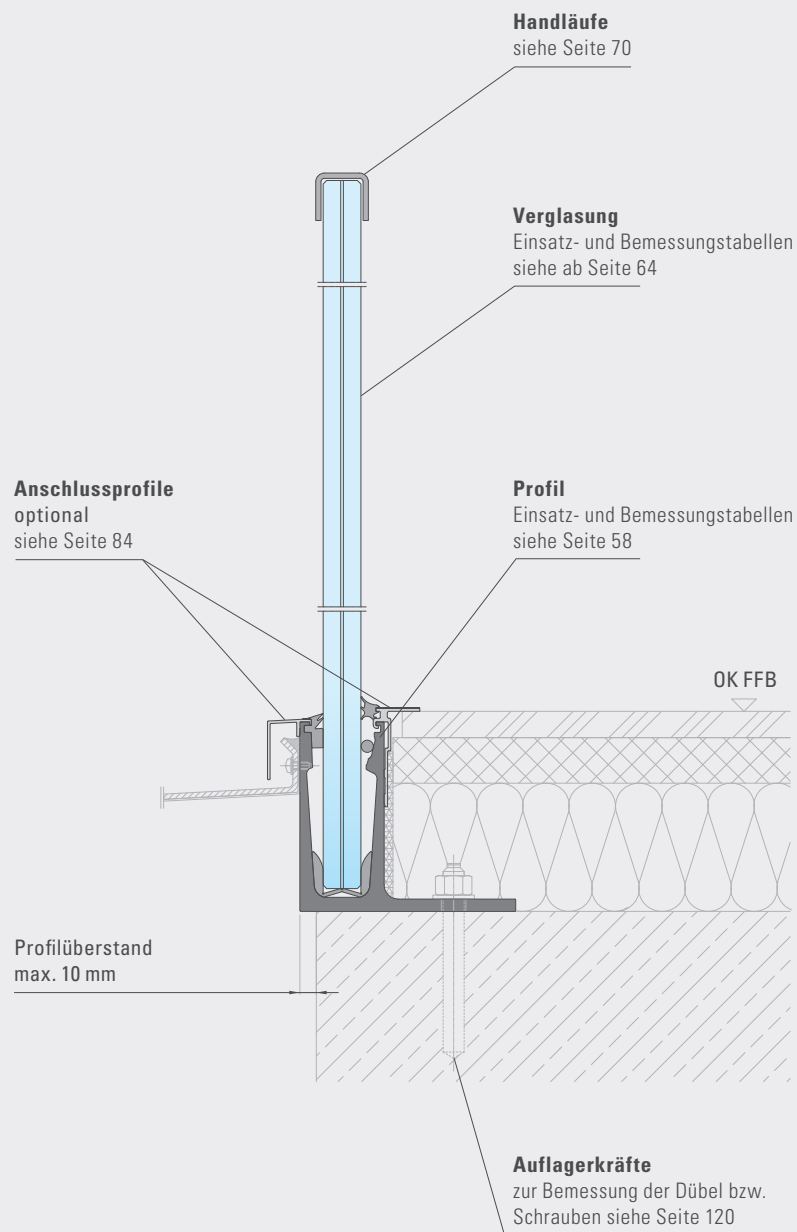


- A** Systemprofil
- B** Außenecke 90°
- C** Innenecke 90°
- D** Abschlussblech (links / rechts)

Alle unsere Profile verfügen über das Allgemeine bauaufsichtliche Prüfzeugnis, geprüfte Typenstatik und sind LGA geprüft.

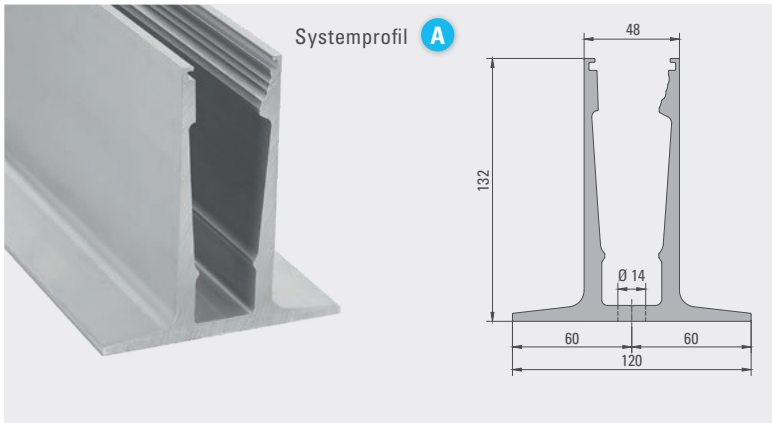


Systemnavigation Top 1



Montageanleitung
siehe Seite 138

Systemprofil Top 2



Material: Aluminium (EN AW-6063 T66)
 Lieferlänge: 3.000 mm
 Glaseinstand: ca. 90 - 95 mm
 Glas: VSG 2 x 6 mm, 2 x 8 mm, 2 x 10 mm
 PVB / SGP: 1,52 mm

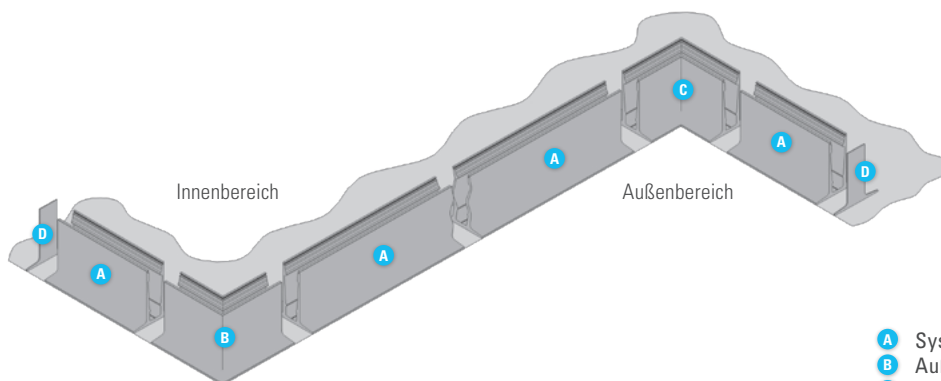
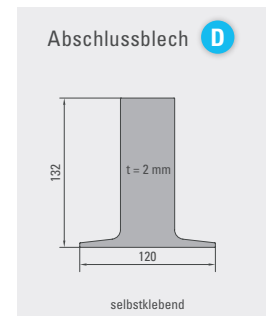
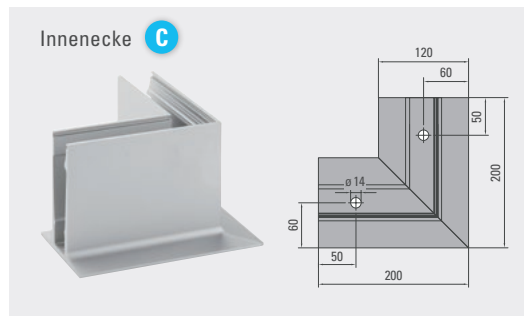
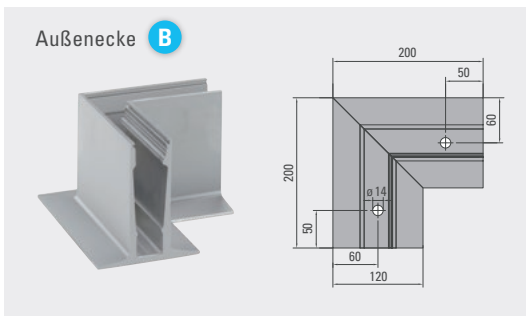
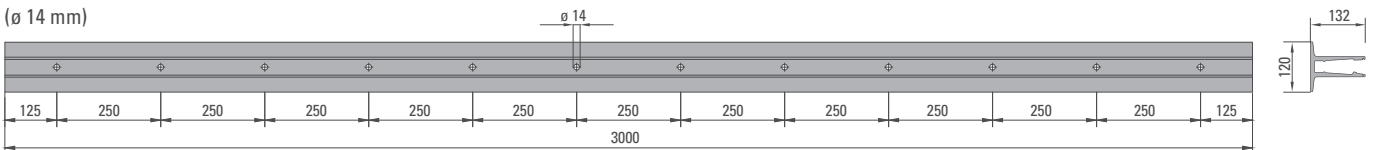
Oberflächen:



Befestigungsabstand

privater Bereich 0,5 kN/m a = 500 mm	öffentlicher Bereich 1,0 kN/m a = 250 mm
--	--

**Bohrbild
(ø 14 mm)**

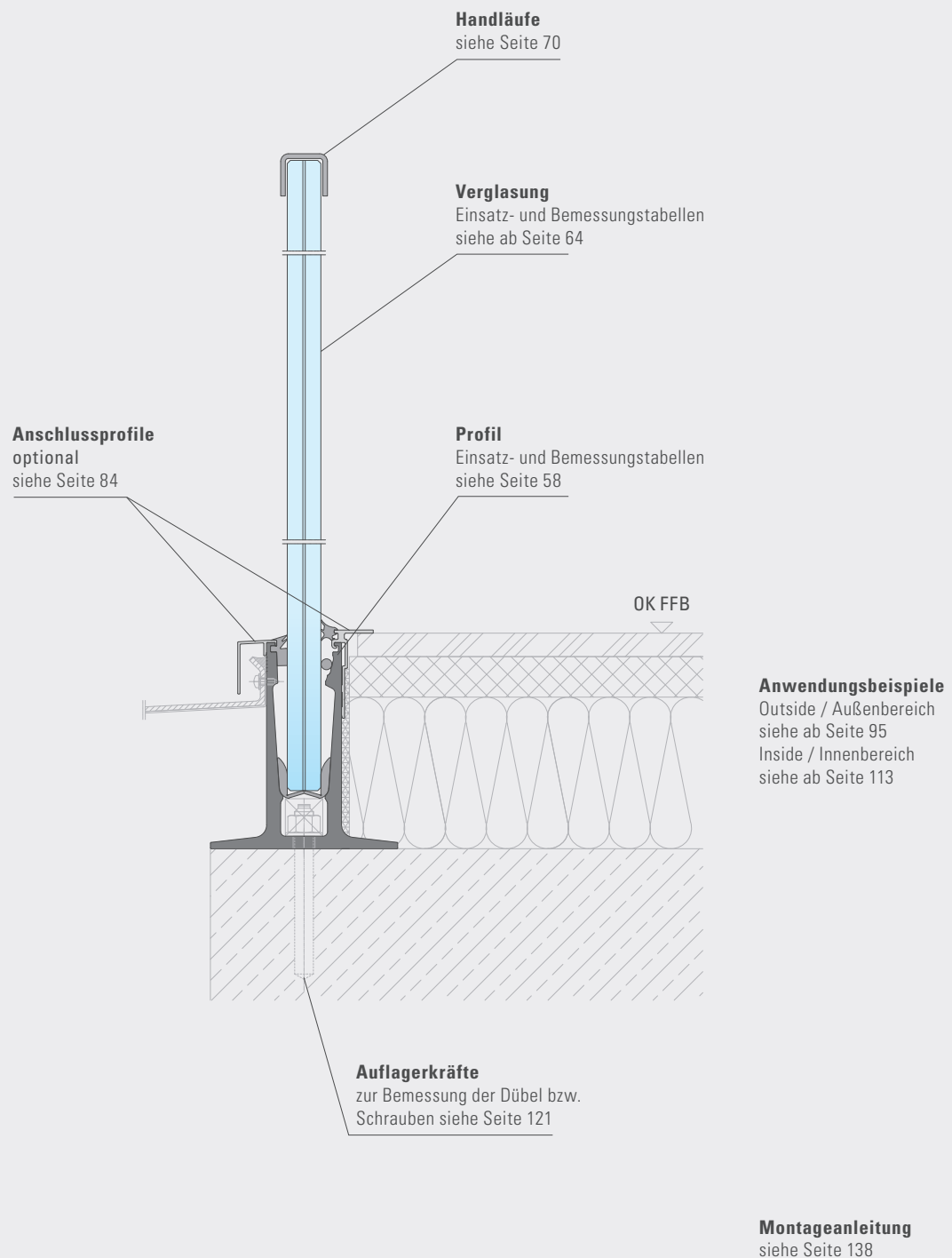


- A** Systemprofil
- B** Außenecke 90°
- C** Innenecke 90°
- D** Abschlussblech (links/rechts)

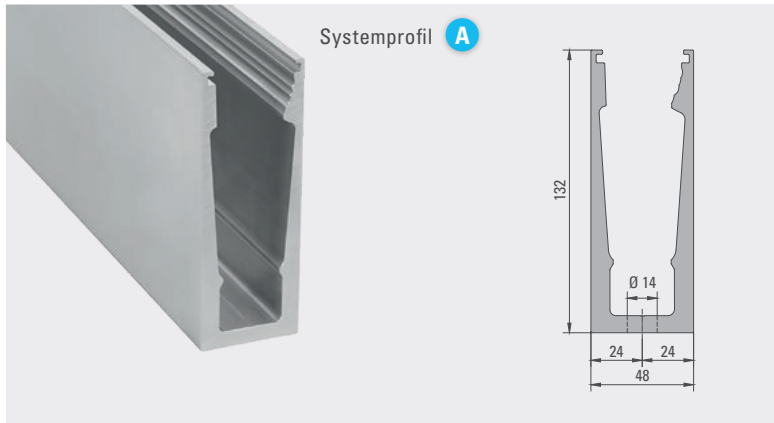
Alle unsere Profile verfügen über das Allgemeine bauaufsichtliche Prüfzeugnis, geprüfte Typenstatik und sind LGA geprüft.



Systemnavigation Top 2



Systemprofil Top 3



Material: Aluminium (EN AW-6063 T66)
 Lieferlänge: 3.000 mm
 Glaseinstand: ca. 90 - 95 mm
 Glas: VSG 2 x 6 mm, 2 x 8 mm, 2 x 10 mm
 PVB / SGP: 1,52 mm

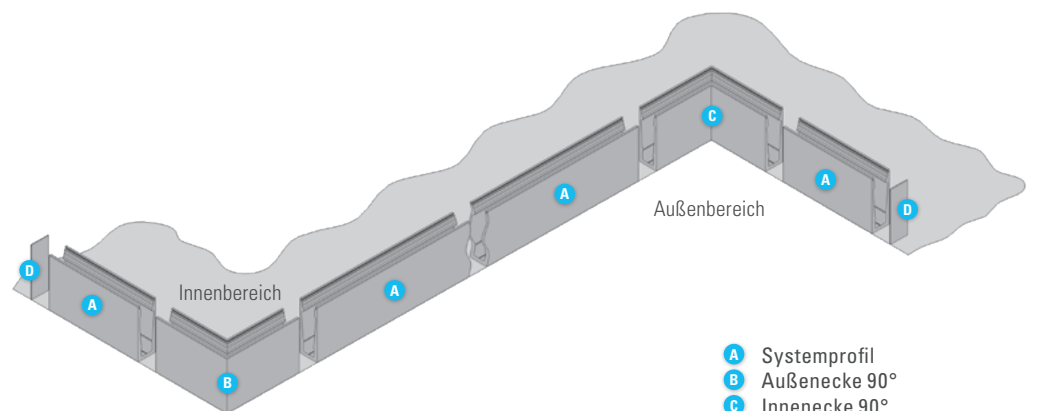
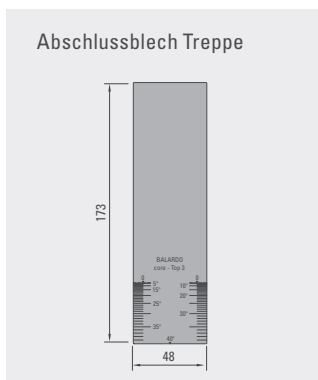
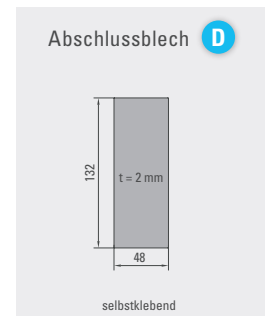
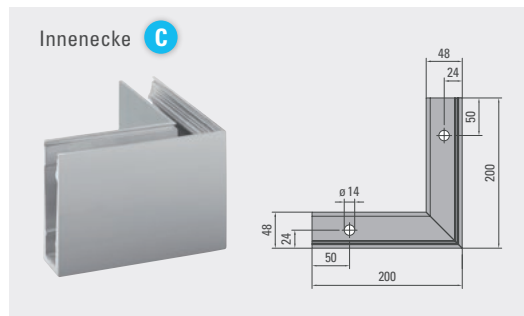
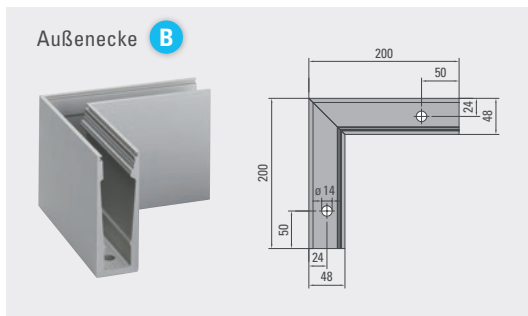
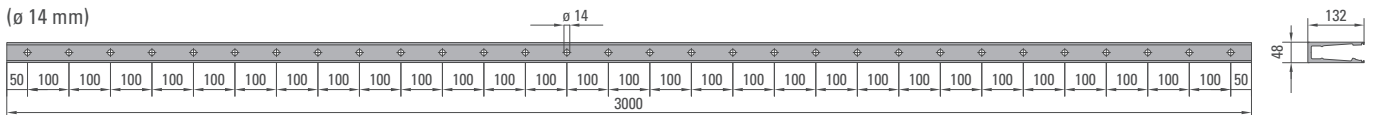
Oberflächen:



Befestigungsabstand

privater Bereich 0,5 kN/m a = 200 mm	öffentlicher Bereich 1,0 kN/m a = 100 mm
--	--

**Bohrbild
(ø 14 mm)**

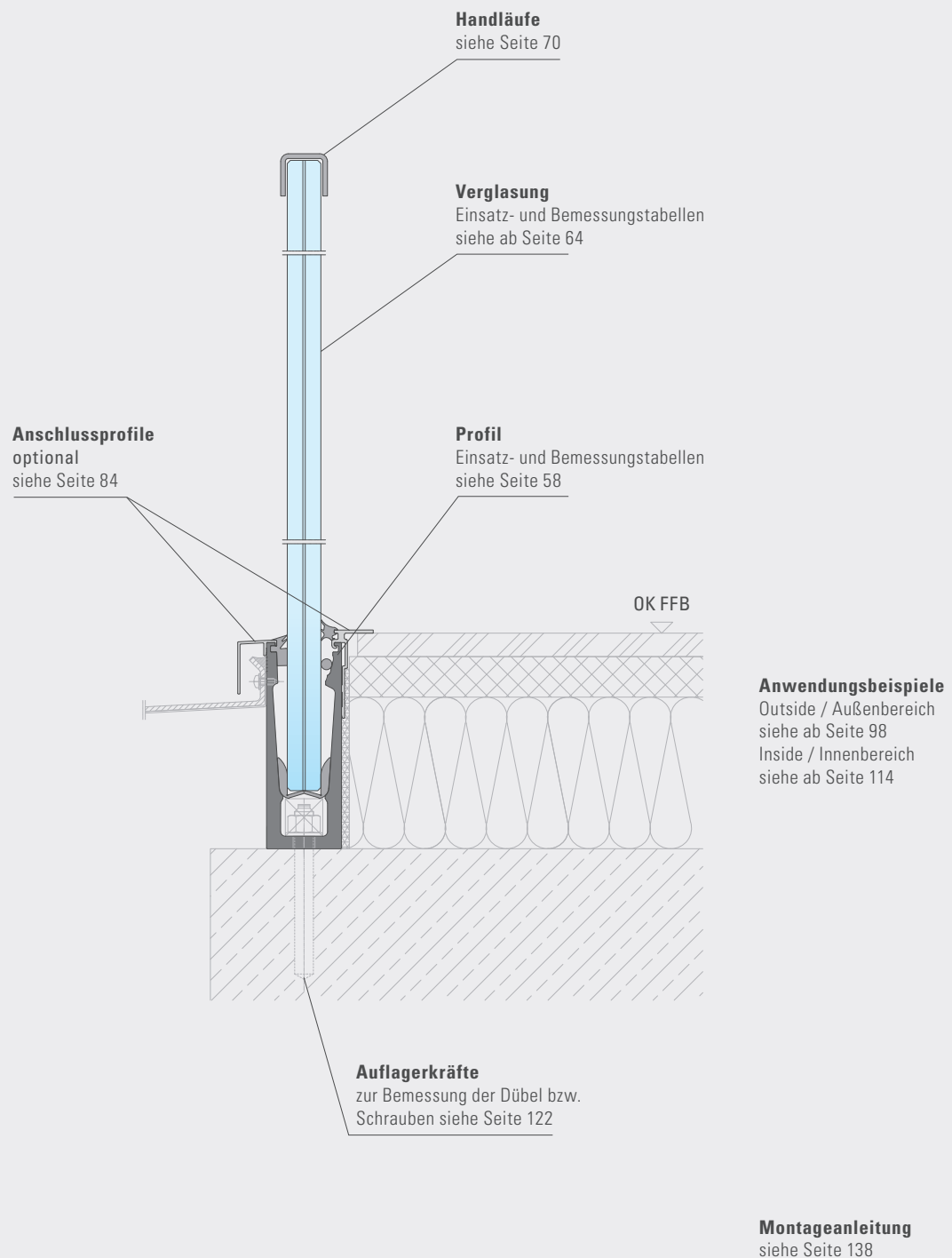


- A** Systemprofil
- B** Außenecke 90°
- C** Innenecke 90°
- D** Abschlussblech

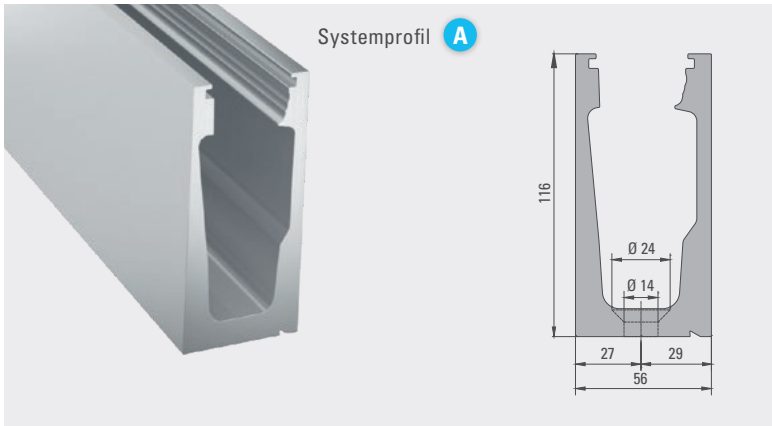
Alle unsere Profile verfügen über das Allgemeine bauaufsichtliche Prüfzeugnis, geprüfte Typenstatik und sind LGA geprüft.



Systemnavigation Top 3



Systemprofil Top 4



Material: Aluminium (EN AW-6063 T66)
 Lieferlänge: 3.000 mm
 Glaseinstand: ca. 95 - 100 mm
 Glas: VSG 2 x 6 mm, 2 x 8 mm, 2 x 10 mm
 PVB / SGP: 1,52 mm

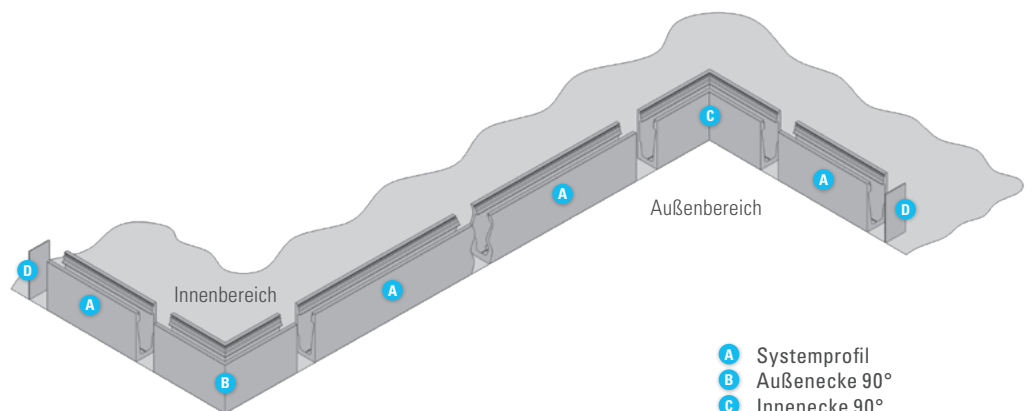
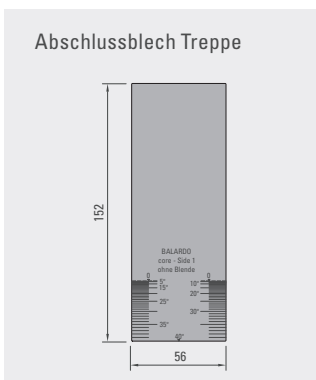
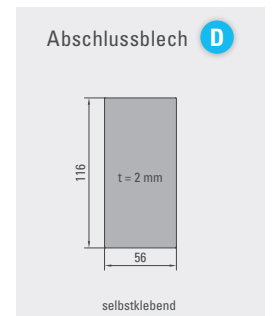
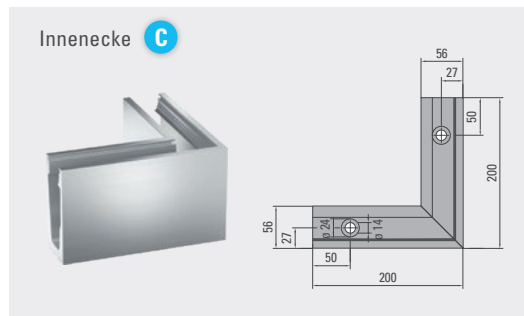
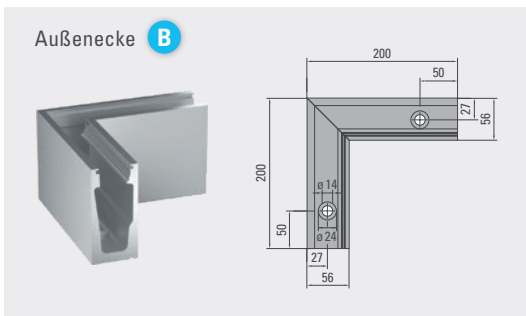
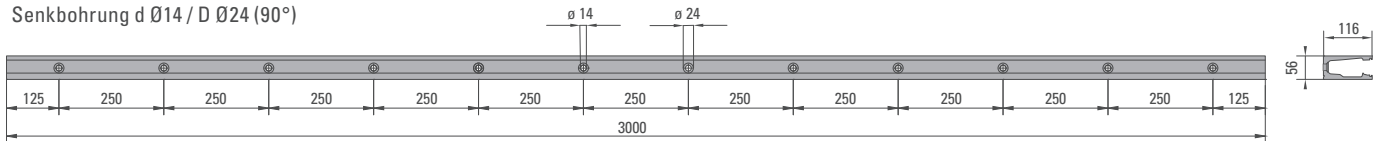
Oberflächen:



Befestigungsabstand

privater Bereich 0,5 kN/m a = 500 mm	öffentlicher Bereich 1,0 kN/m a = 250 mm
--	--

Bohrbild
 Senkbohrung d Ø14 / D Ø24 (90°)

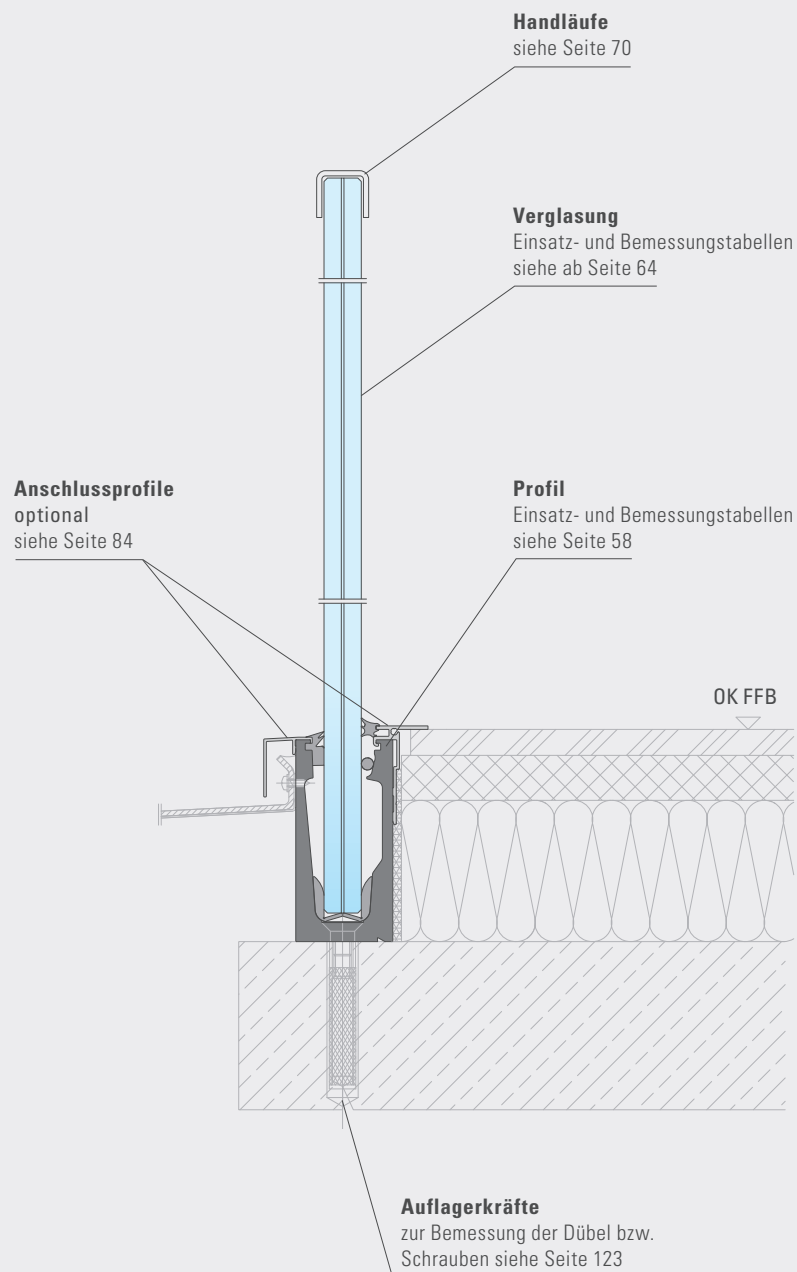


- A** Systemprofil
- B** Außenecke 90°
- C** Innenecke 90°
- D** Abschlussblech (links/rechts)

Alle unsere Profile verfügen über das Allgemeine bauaufsichtliche Prüfzeugnis, geprüfte Typenstatik und sind LGA geprüft.



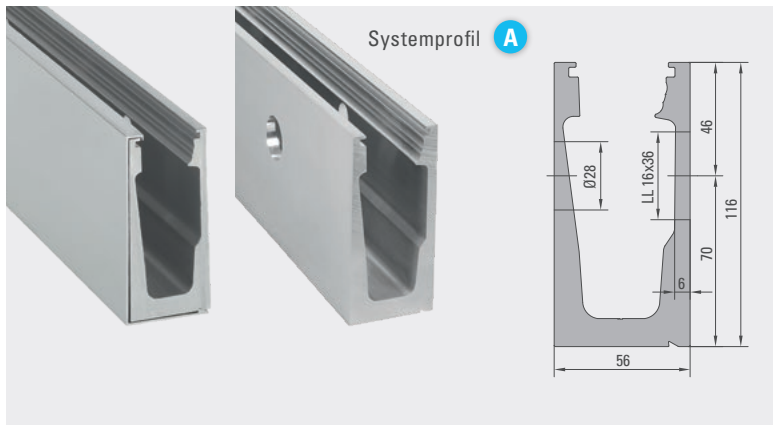
Systemnavigation Top 4



Anwendungsbeispiele
Outside / Außenbereich
siehe ab Seite 101
Inside / Innenbereich
siehe ab Seite 115

Montageanleitung
siehe Seite 138

Systemprofil Side 1



Material: Aluminium (EN AW-6063 T66)
 Lieferlänge: 3.000 mm, 6.000 mm
 Glaseinstand: ca. 95 - 100 mm
 Glas: VSG 2 x 6 mm, 2 x 8 mm, 2 x 10 mm
 PVB / SGP: 1,52 mm

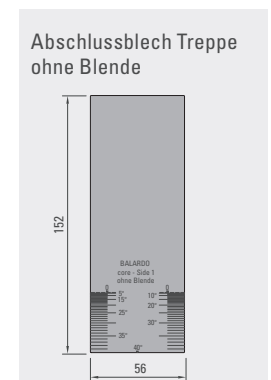
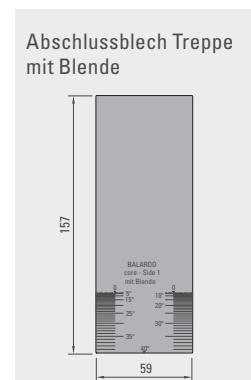
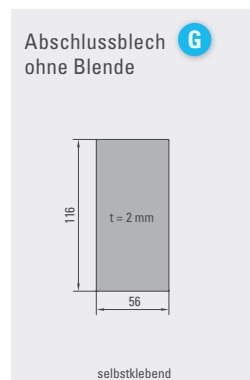
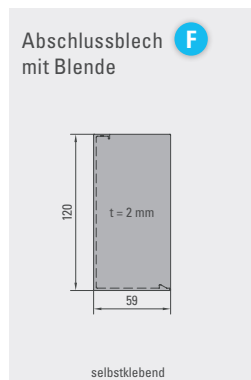
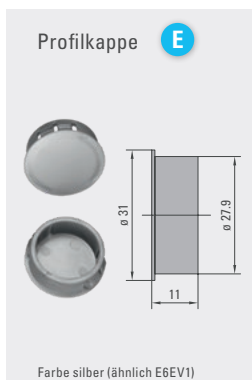
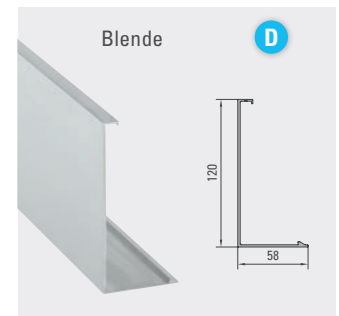
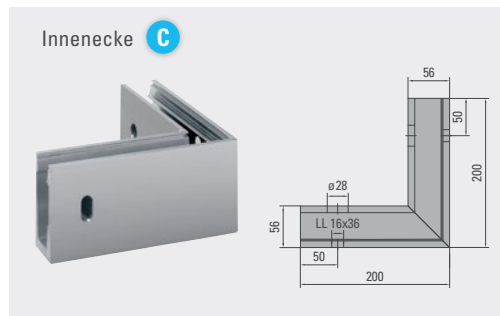
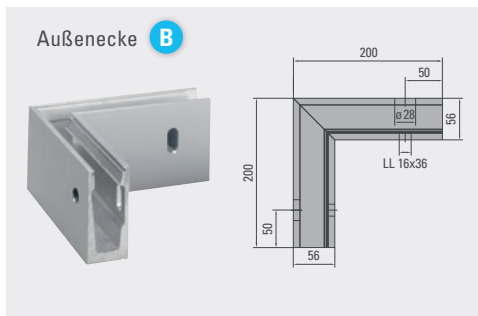
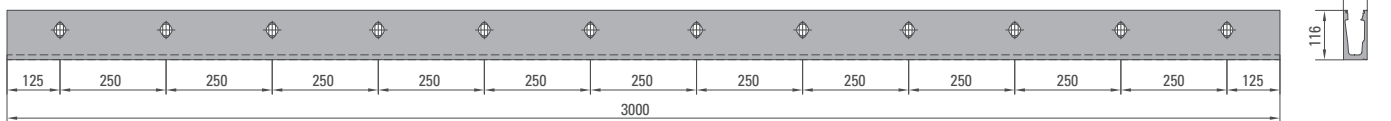
Oberflächen:



Befestigungsabstand

privater Bereich 0,5 kN/m a = 500 mm	öffentlicher Bereich 1,0 kN/m a = 250 mm
--	--

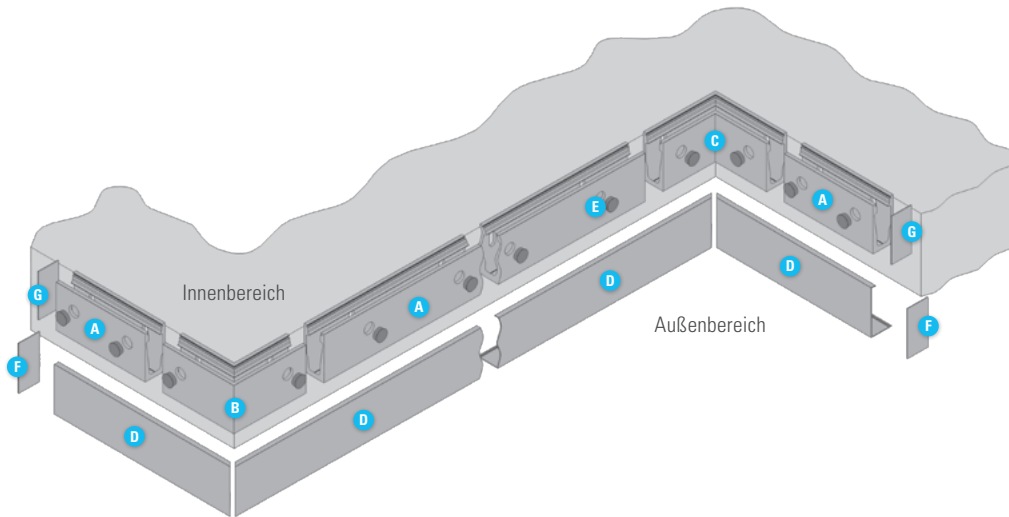
Bohrbild
 (hinten Langloch 16 x 36 mm, vorne Ø 28 mm)



Alle unsere Profile verfügen über das Allgemeine bauaufsichtliche Prüfzeugnis, geprüfte Typenstatik und sind LGA geprüft.

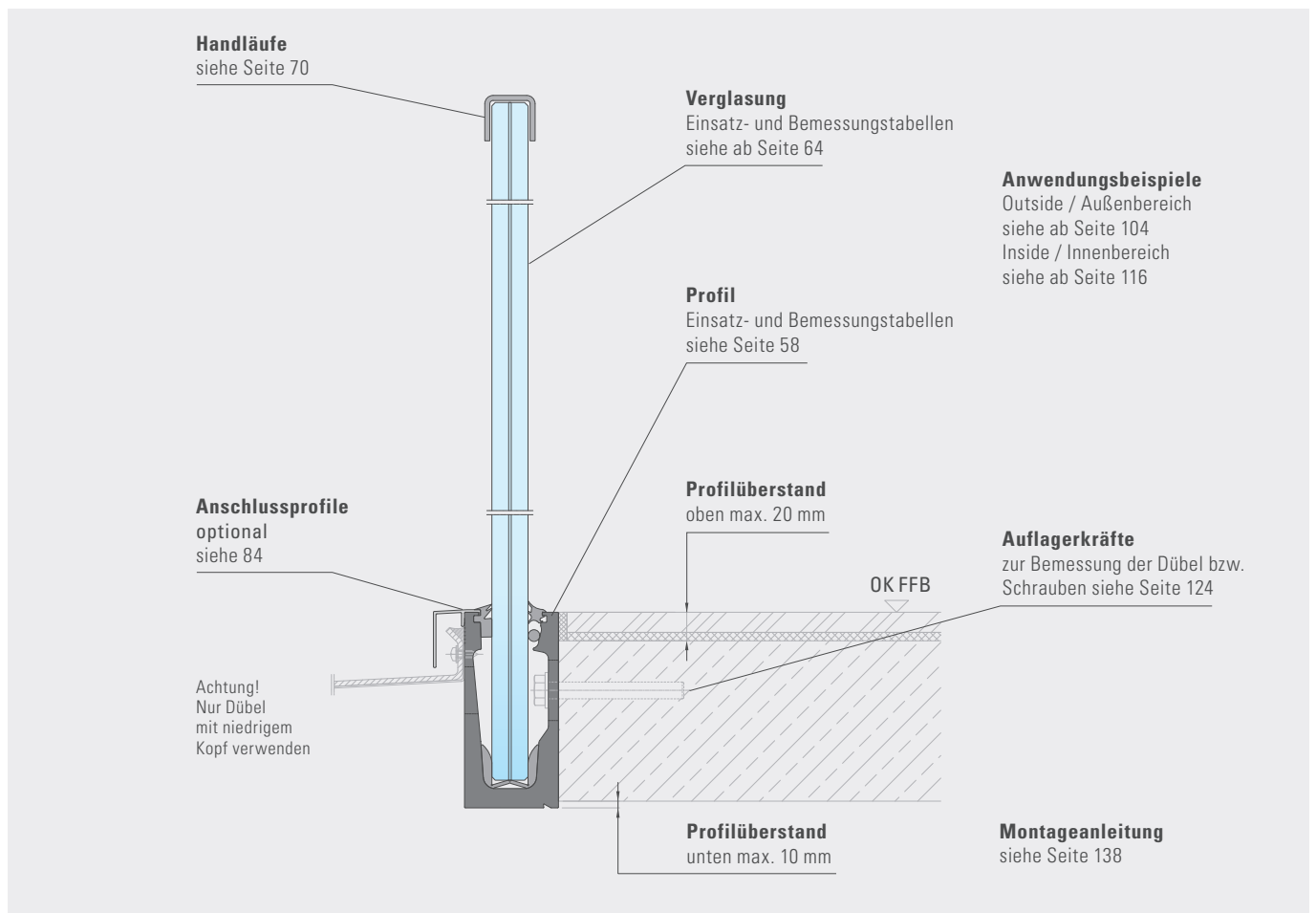


Systemprofil Side 1

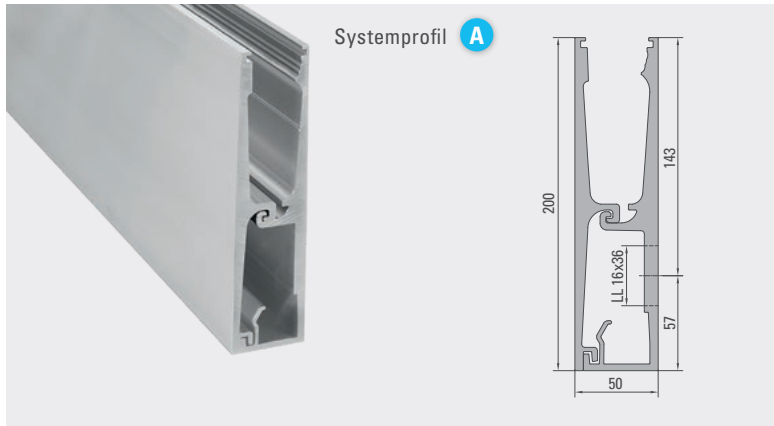


- A** Systemprofil
- B** Außenecke 90°
- C** Innenecke 90°
- D** Blende
- E** Profilkappe
- F** Abschlussblech mit Blende (links/rechts)
- G** Abschlussblech ohne Blende (links/rechts)

Systemnavigation Side 1



Systemprofil Side 2



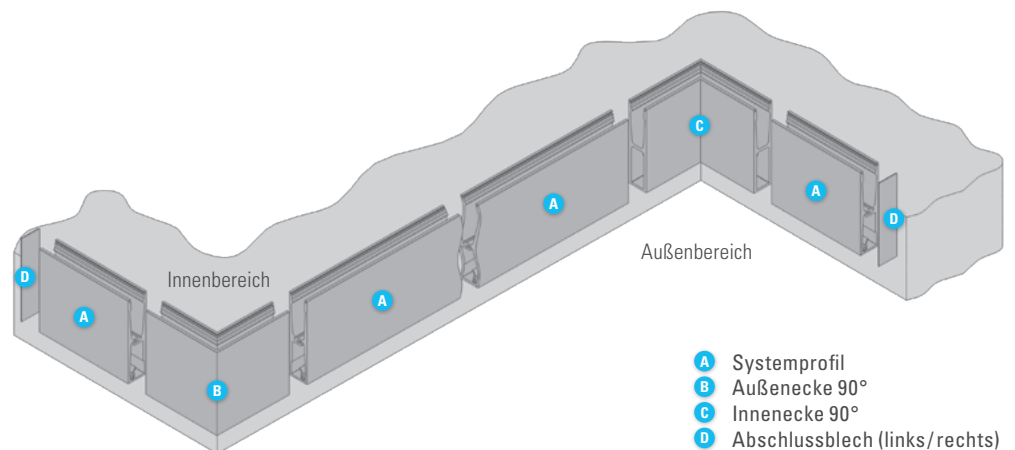
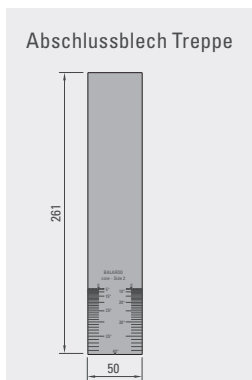
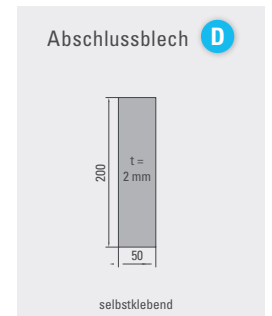
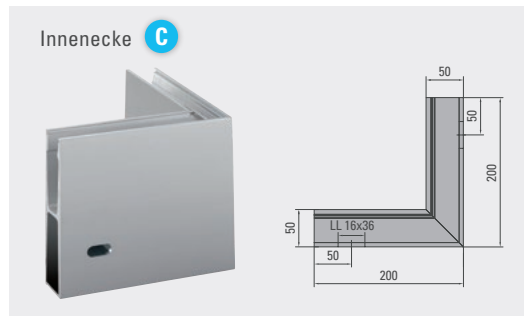
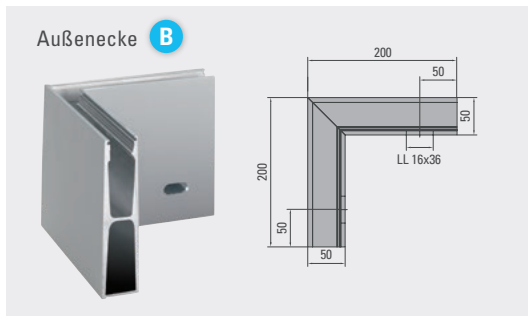
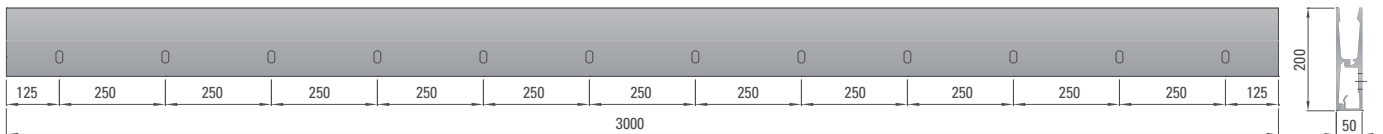
Material: Aluminium (EN AW-6063 T66)
Lieferlänge: 3.000 mm
Glaseinstand: ca. 90 - 95 mm
Glas: VSG 2 x 6 mm, 2 x 8 mm, 2 x 10 mm
PVB / SGP: 1,52 mm

Oberflächen:



Befestigungsabstand	
privater Bereich 0,5 kN/m	öffentlicher Bereich 1,0 kN/m
a = 500 mm	a = 250 mm

Bohrbild
(Langloch 16 x 36 mm)

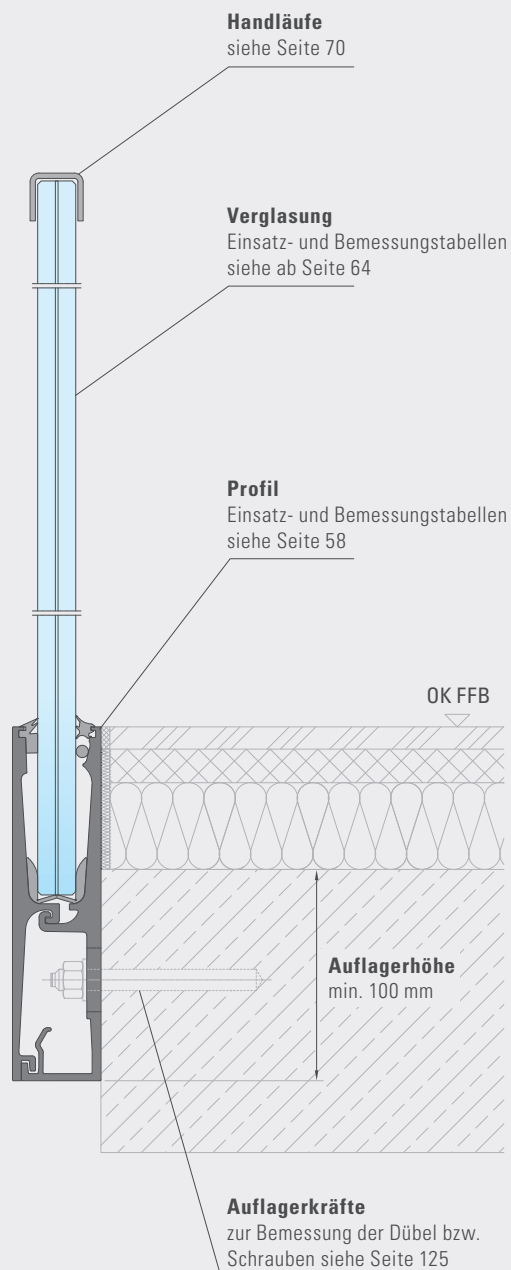


- A** Systemprofil
- B** Außenecke 90°
- C** Innenecke 90°
- D** Abschlussblech (links/rechts)

Alle unsere Profile verfügen über das Allgemeine bauaufsichtliche Prüfzeugnis, geprüfte Typenstatik und sind LGA geprüft.



Systemnavigation Side 2

**Anwendungsbeispiele**

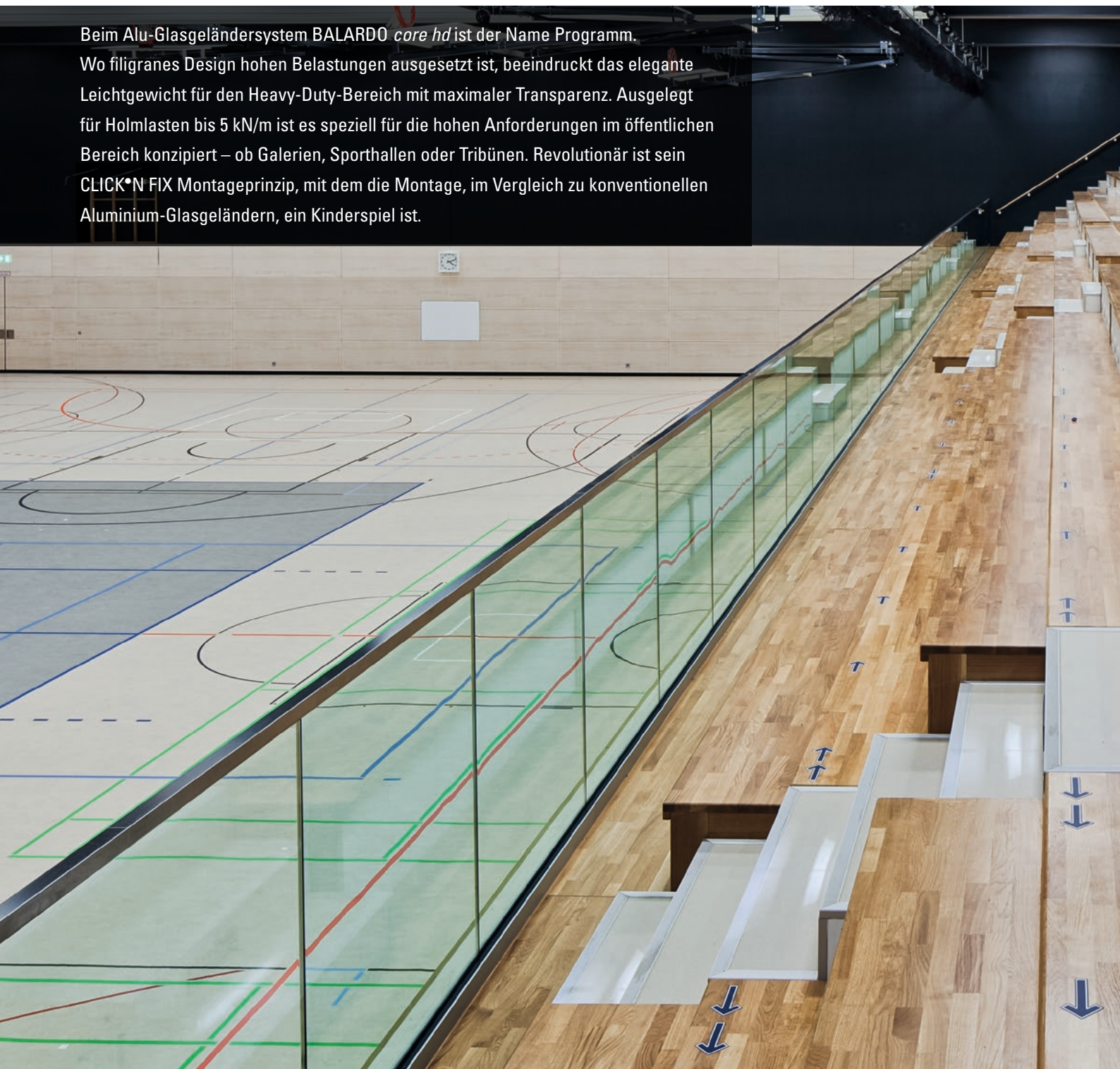
Outside / Außenbereich
siehe ab Seite 107
Inside / Innenbereich
siehe ab Seite 117

Montageanleitung
siehe Seite 138

BALARDO *core hd* (vormals **BALARDO** *alu hd*)

DAS SICHERE SYSTEM FÜR SCHWERE LASTEN

Beim Alu-Glasgeländersystem **BALARDO *core hd*** ist der Name Programm. Wo filigranes Design hohen Belastungen ausgesetzt ist, beeindruckt das elegante Leichtgewicht für den Heavy-Duty-Bereich mit maximaler Transparenz. Ausgelegt für Holmlasten bis 5 kN/m ist es speziell für die hohen Anforderungen im öffentlichen Bereich konzipiert – ob Galerien, Sporthallen oder Tribünen. Revolutionär ist sein **CLICK*N FIX** Montageprinzip, mit dem die Montage, im Vergleich zu konventionellen Aluminium-Glasgeländern, ein Kinderspiel ist.



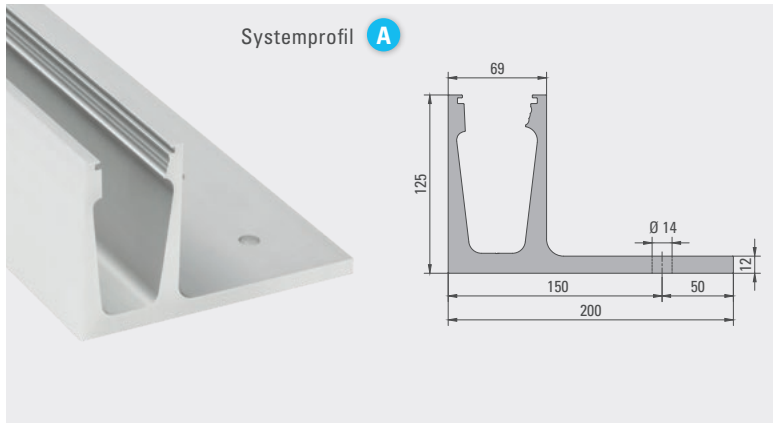
DIE VORTEILE

- ✓ Mit Allgemeinem bauaufsichtlichem Prüfzeugnis (AbP)
- ✓ Mit geprüfter Typenstatik
- ✓ Holmlasten bis 5 kN/m
- ✓ Einsatz auch in Sportstätten, geprüfte Ballwurfsicherheit
- ✓ LGA-geprüfte Sicherheit
- ✓ Scheibenbreiten bis 6.000 mm, Scheibenhöhen bis 2.100 mm
- ✓ Glas: VSG 2 x 12 mm und 2 x 15 mm mit PVB oder SGP 1,52 mm
- ✓ Für öffentliche Bauvorhaben
- ✓ Für den Innen- und Außenbereich
- ✓ Für Ebenen und Treppen

DAS CLICK'N FIX MONTAGESET



Systemprofil Top 1



Material: Aluminium (EN AW-6063 T66)
 Lieferlänge: 3.000 mm
 Glaseinstand: ca. 100 - 105 mm
 Glas: VSG 2 x 12 mm, 2 x 15 mm
 PVB / SGP: 1,52 mm

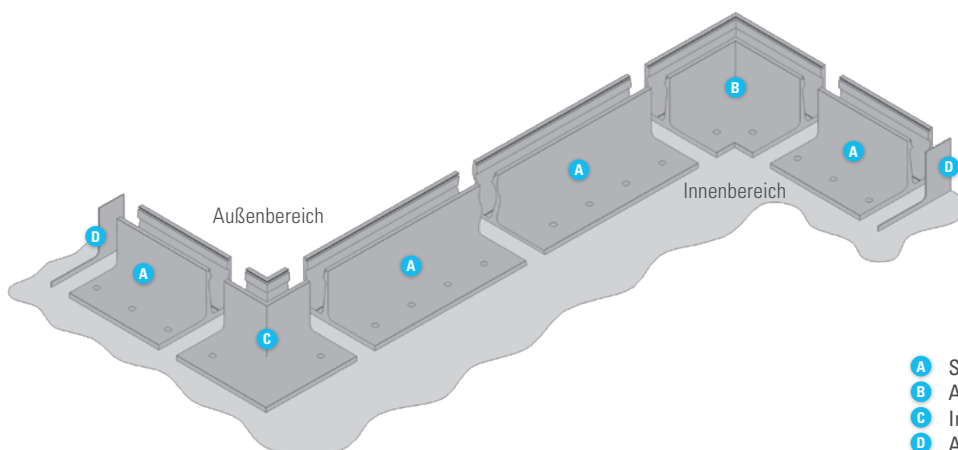
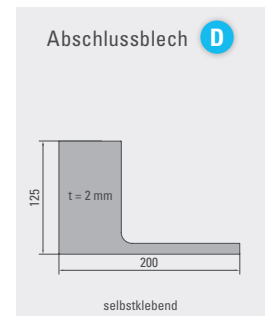
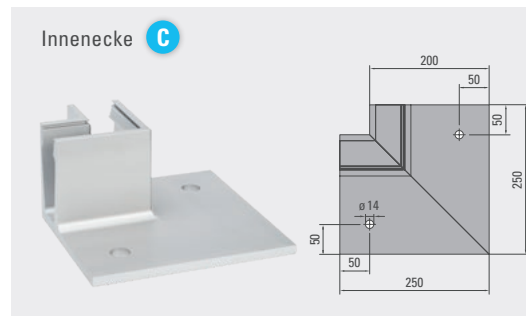
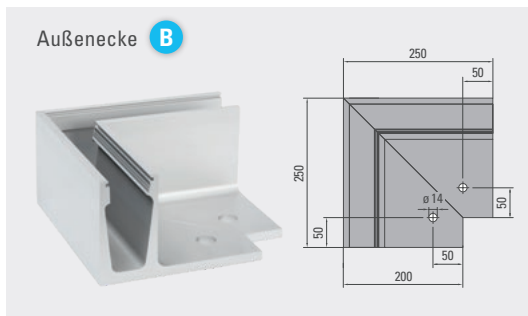
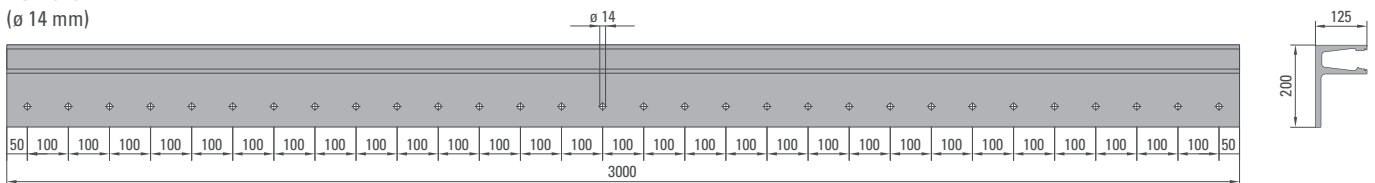
Oberflächen:



Befestigungsabstand

öffentlicher Bereich 2,0 kN/m	öffentlicher Bereich ab 3,0 kN/m
a = 200 mm	a = 100 mm

Bohrbild
(Ø 14 mm)

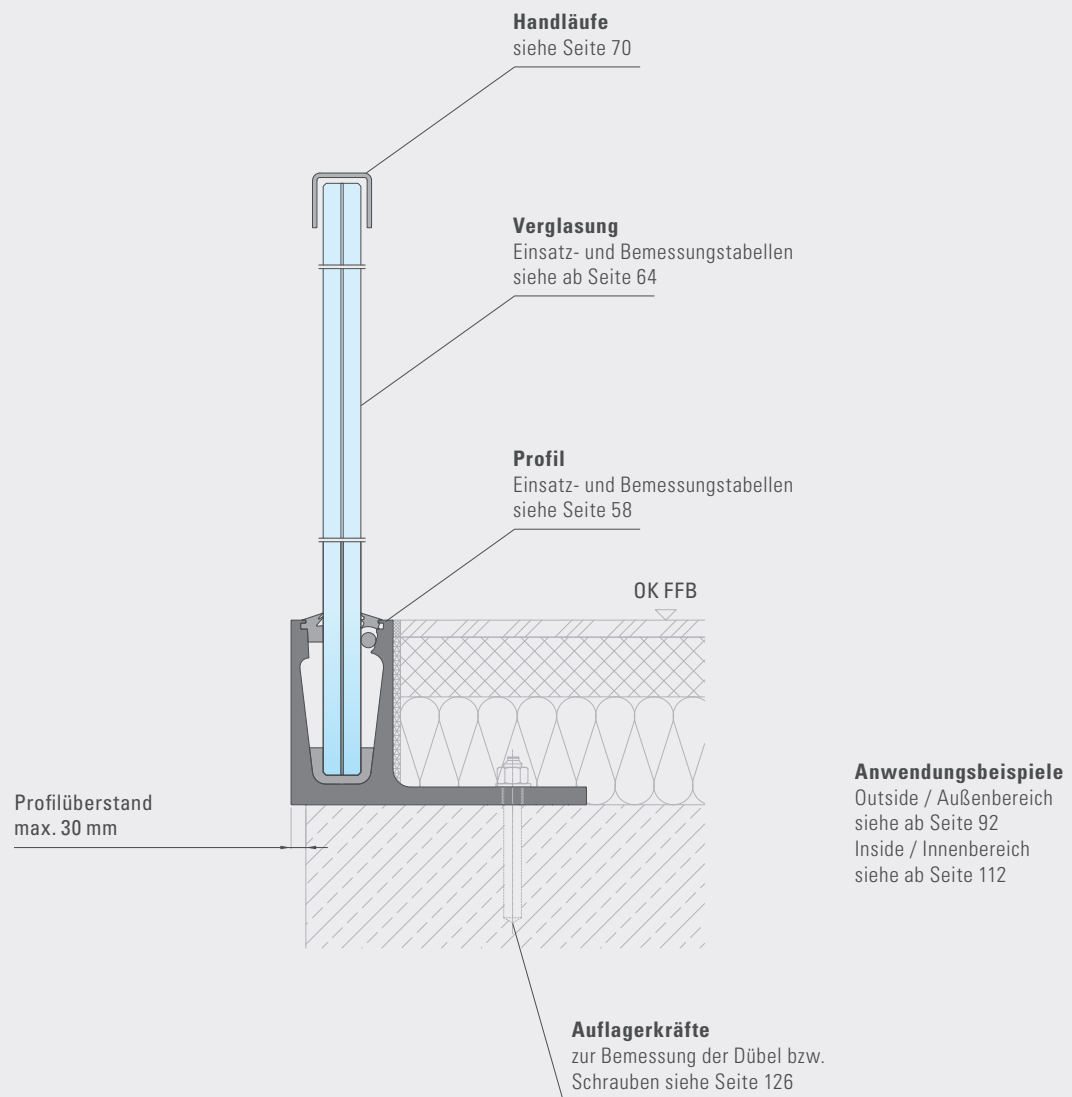


- A** Systemprofil
- B** Außenecke 90°
- C** Innenecke 90°
- D** Abschlussblech (links/rechts)

Alle unsere Profile verfügen über das Allgemeine bauaufsichtliche Prüfzeugnis, geprüfte Typenstatik und sind LGA geprüft.

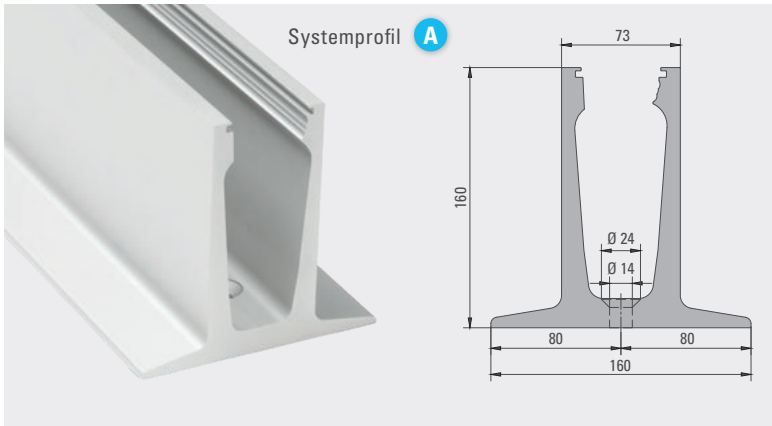


Systemnavigation Top 1



Montageanleitung
siehe Seite 138

Systemprofil Top 2



Material: Aluminium (EN AW-6063 T66)
 Lieferlänge: 3.000 mm
 Glaseinstand: ca. 130 - 135 mm
 Glas: VSG 2 x 12 mm, 2 x 15 mm
 PVB / SGP: 1,52 mm

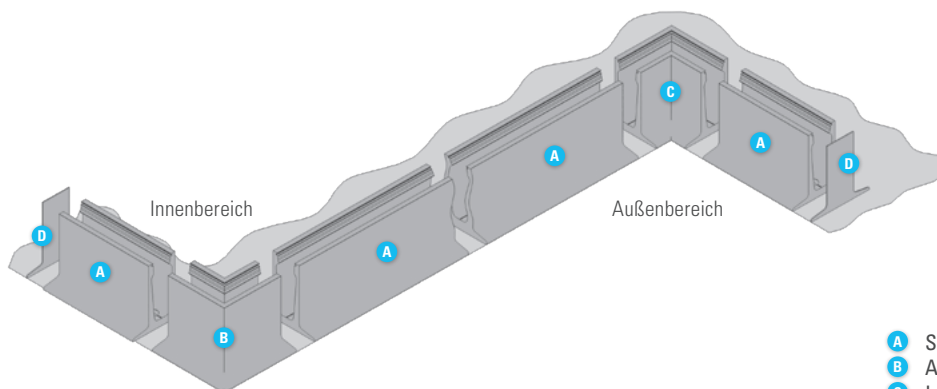
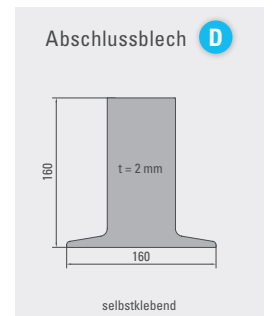
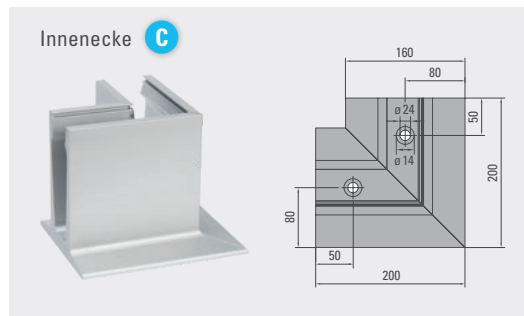
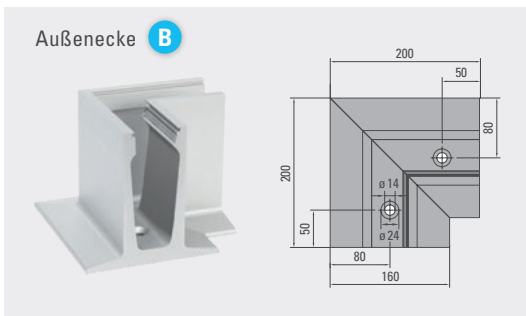
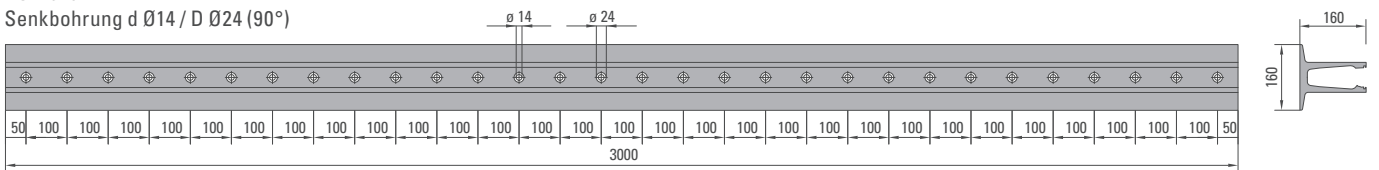
Oberflächen:



Befestigungsabstand

öffentlicher Bereich 2,0 kN/m a = 200 mm	öffentlicher Bereich ab 3,0 kN/m a = 100 mm
--	---

Bohrbild
 Senkbohrung d Ø14 / D Ø24 (90°)

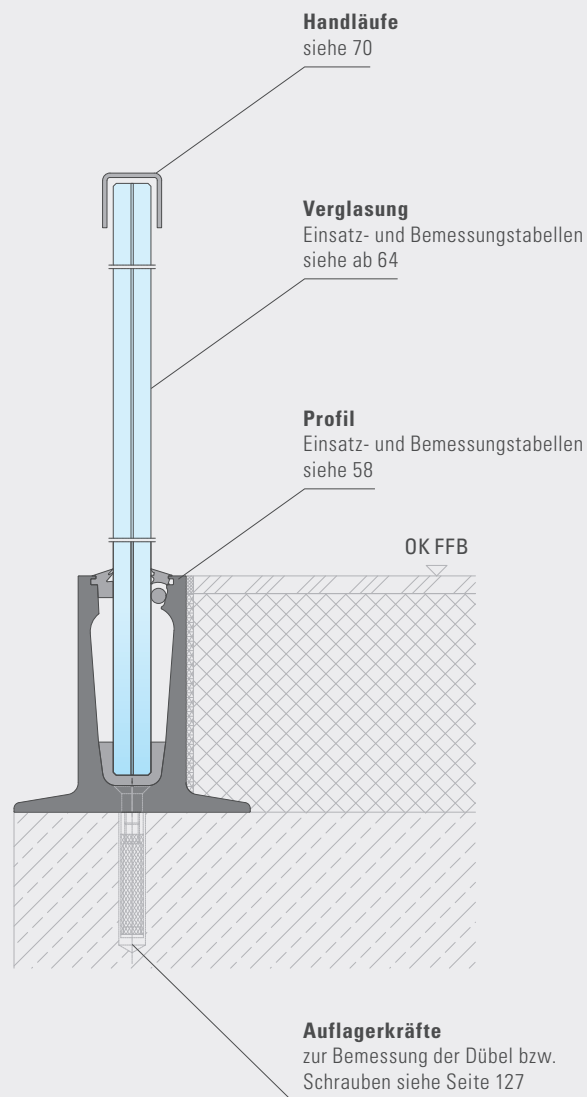


- A** Systemprofil
- B** Außenecke 90°
- C** Innenecke 90°
- D** Abschlussblech (links/rechts)

Alle unsere Profile verfügen über das Allgemeine bauaufsichtliche Prüfzeugnis, geprüfte Typenstatik und sind LGA geprüft.



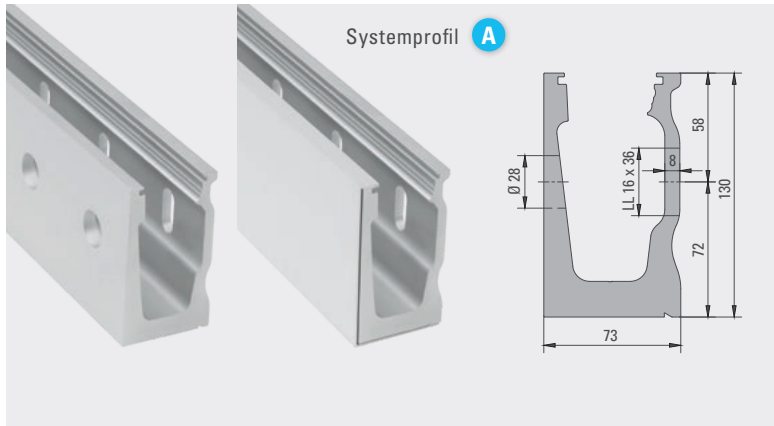
Systemnavigation Top 2

**Anwendungsbeispiele**

Outside / Außenbereich
siehe ab Seite 95
Inside / Innenbereich
siehe ab Seite 113

Montageanleitung
siehe Seite 138

Systemprofil Side 1



Material: Aluminium (EN AW-6063 T66)
 Lieferlänge: 3.000 mm
 Glaseinstand: ca. 100 - 105 mm
 Glas: VSG 2 x 12 mm, 2 x 15 mm
 PVB / SGP: 1,52 mm

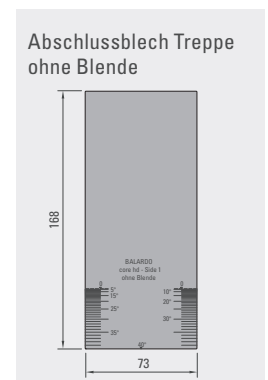
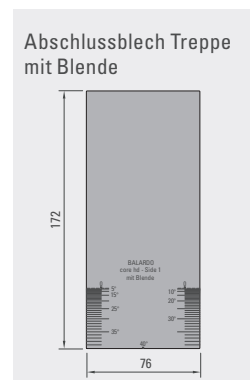
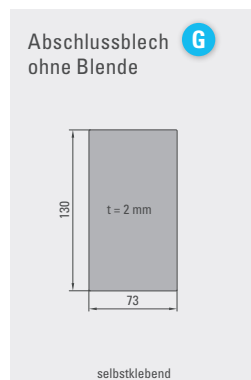
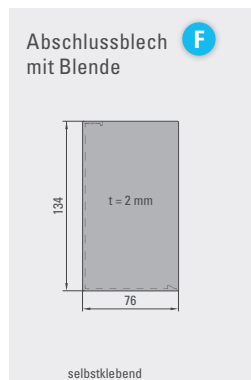
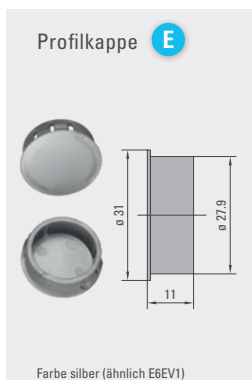
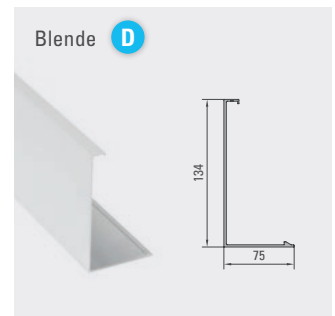
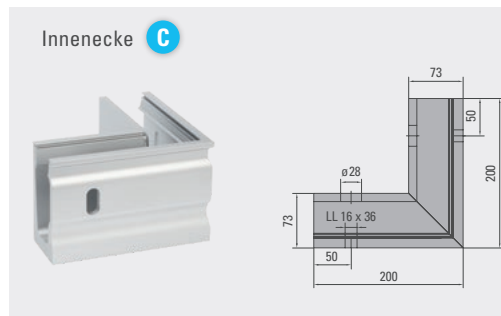
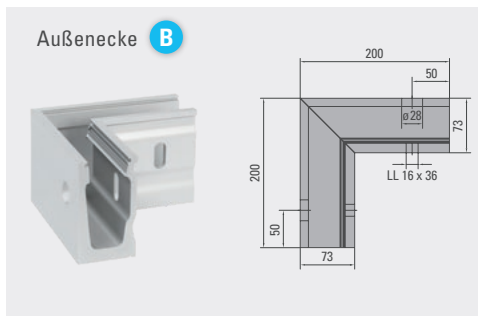
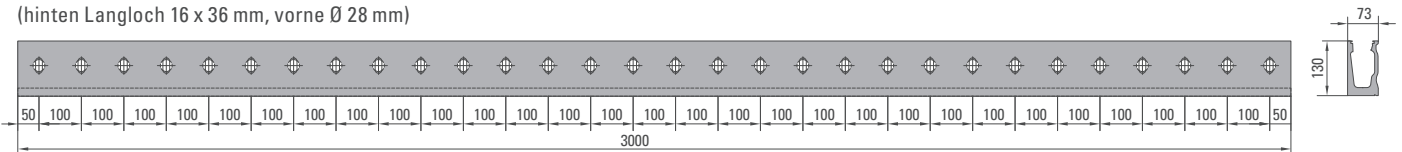
Oberflächen:



Befestigungsabstand

öffentlicher Bereich 2,0 kN/m	öffentlicher Bereich ab 3,0 kN/m
a = 200 mm	a = 100 mm

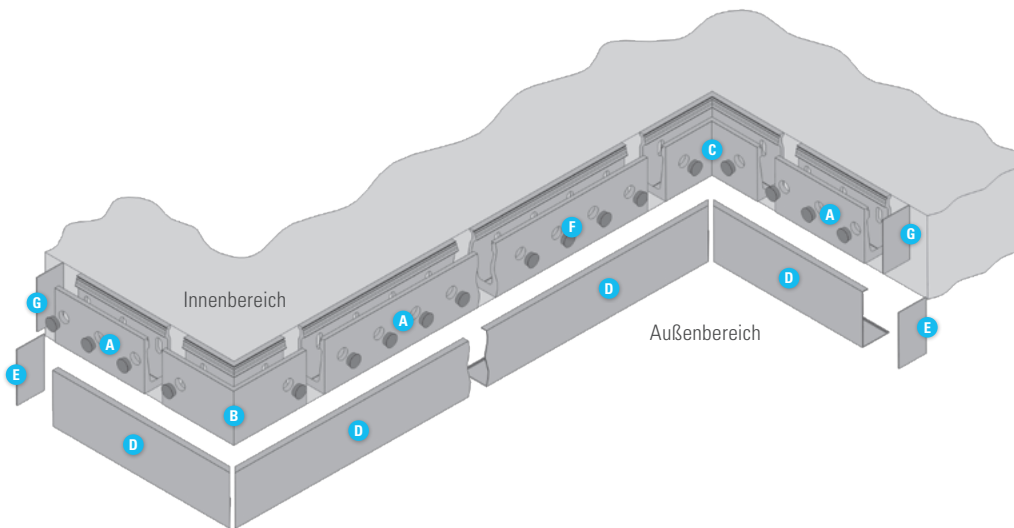
Bohrbild
 (hinten Langloch 16 x 36 mm, vorne Ø 28 mm)



Alle unsere Profile verfügen über das Allgemeine bauaufsichtliche Prüfzeugnis, geprüfte Typenstatik und sind LGA geprüft.



Systemprofil Side 1



- A** Systemprofil
- B** Außenecke 90°
- C** Innenecke 90°
- D** Blende
- E** Abschlussblech mit Blende (links/rechts)
- F** Profilkappe
- G** Abschlussblech ohne Blende (links/rechts)

Systemnavigation Side 1

Handläufe
siehe Seite 70

Verglasung
Einsatz- und Bemessungstabellen
siehe ab Seite 64

Anwendungsbeispiele
Outside / Außenbereich
siehe ab Seite 104
Inside / Innenbereich
siehe ab Seite 116

Profil
Einsatz- und Bemessungstabellen
siehe Seite 58

Profilüberstand
0 mm

Auflagerkräfte
zur Bemessung der Dübel bzw.
Schrauben siehe Seite 128

OK FFB

Montageanleitung
siehe Seite 138

Achtung!
Nur Dübel mit niedrigem
Kopf verwenden

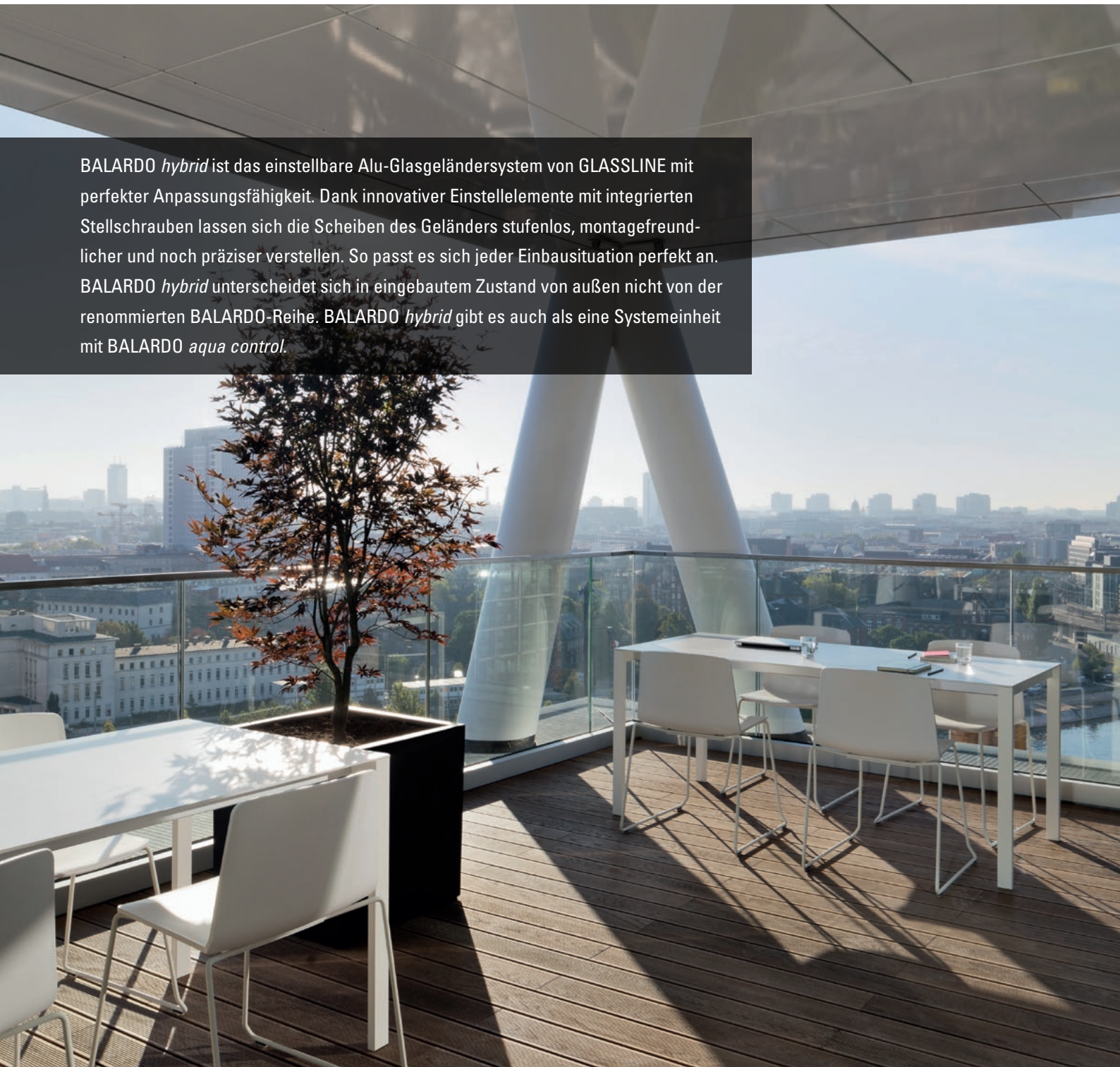
GLASSLINE

BALARDO *hybrid*

BALARDO *hybrid*

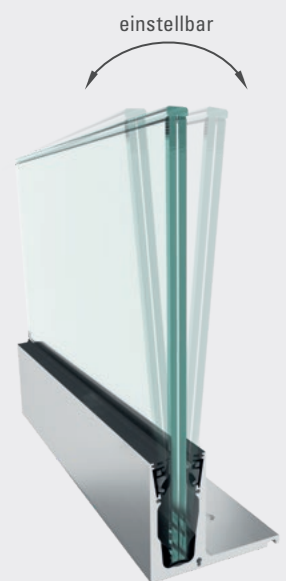
DAS STARKE SYSTEM MIT STUFENLOSER VERSTELLBARKEIT

BALARDO *hybrid* ist das einstellbare Alu-Glasgeländersystem von GLASSLINE mit perfekter Anpassungsfähigkeit. Dank innovativer Einstellelemente mit integrierten Stellschrauben lassen sich die Scheiben des Geländers stufenlos, montagefreundlicher und noch präziser verstellen. So passt es sich jeder Einbausituation perfekt an. BALARDO *hybrid* unterscheidet sich in eingebautem Zustand von außen nicht von der renommierten BALARDO-Reihe. BALARDO *hybrid* gibt es auch als eine Systemeinheit mit BALARDO *aqua control*.



DIE VORTEILE

- ✓ Mit Allgemeinem bauaufsichtlichem Prüfzeugnis (AbP)
- ✓ Mit geprüfter Typenstatik
- ✓ Holmlasten bis 2 kN/m
- ✓ Mit integrierter Verstellbarkeit um max. 30 mm bei einer Glashöhe von 1.000 mm
- ✓ Einsatz auch in Sportstätten, geprüfte Ballwurfsicherheit
- ✓ LGA-geprüfte Sicherheit
- ✓ Scheibenbreiten bis 6.000 mm, Scheibenhöhen bis 2.100 mm
- ✓ Glas: VSG 2 x 8 mm und 2 x 10 mm mit PVB oder SGP 1,52 mm
- ✓ Für private und öffentliche Bauvorhaben
- ✓ Für den Innen- und Außenbereich
- ✓ Für Ebenen und Treppen
- ✓ BALARDO *firstglass* Glaskantenschutz anwendbar



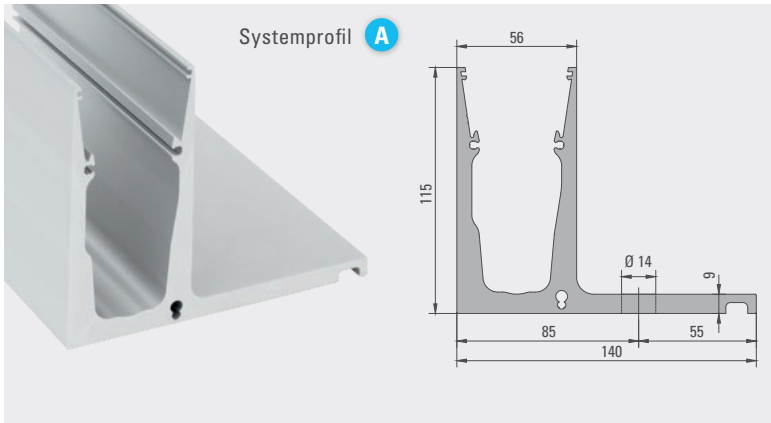
DAS CLEVERFIX MONTAGESET



1	Klemmschuh	Material: EPDM	Lieferlänge: 3.000 mm
2	Glas	siehe ab Seite 60	
3	Stellelemente	Material: POM + Aluminium	Lieferlänge: 1.000 mm
4	Innen- und Außendichtungen	Material: EPDM	Lieferlänge: 3.000 mm

Schrauben: M 6 x 12 mm, Abstand: 200 mm

Systemprofil Top 1



Material: Aluminium (EN AW-6063 T66)
 Lieferlänge: 3.000 mm, 6.000 mm
 Glaseinstand: ca. 95 - 100 mm
 Glas: VSG 2 x 8 mm, 2 x 10 mm
 PVB / SGP: 1,52 mm

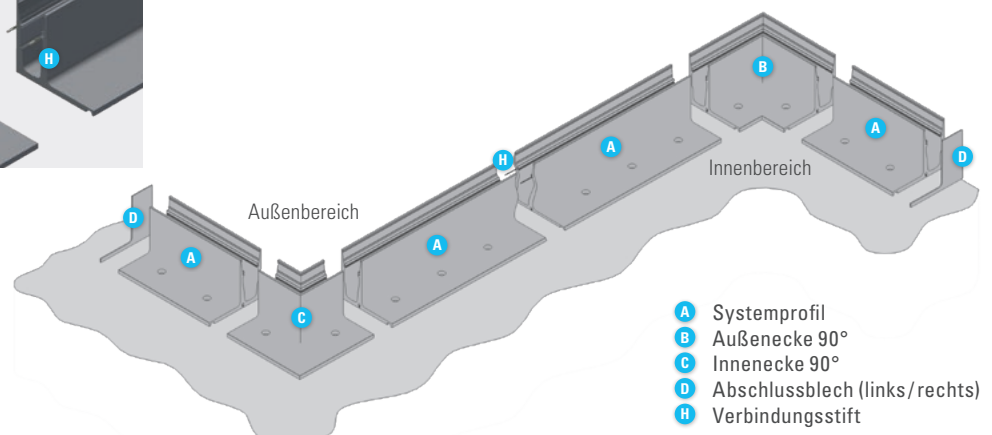
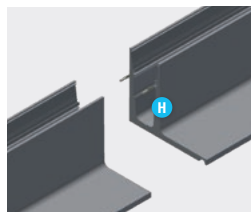
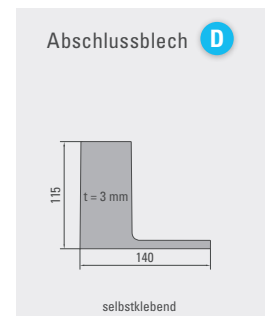
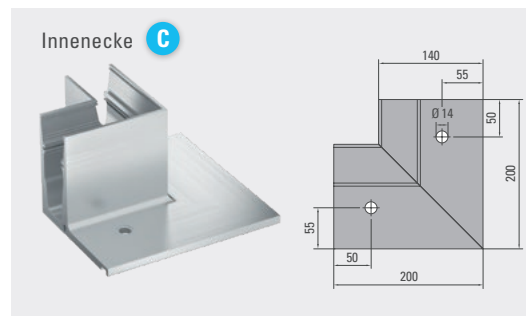
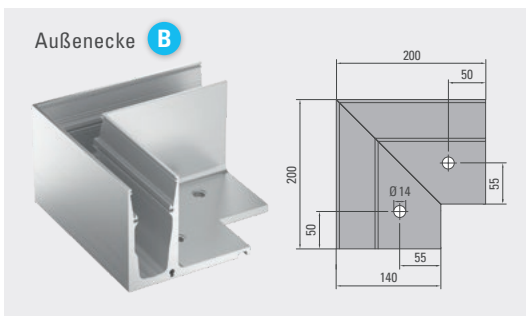
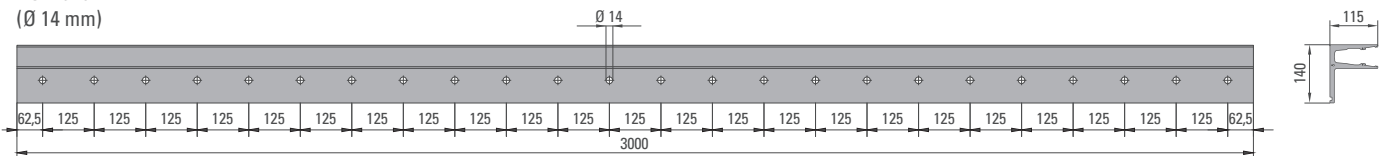
Oberflächen:



Befestigungsabstand

privater Bereich 0,5 kN/m	öffentlicher Bereich 1,0 kN/m	öffentlicher Bereich 2,0 kN/m
a = 500 mm	a = 250 mm	a = 125 mm

Bohrbild (Ø 14 mm)

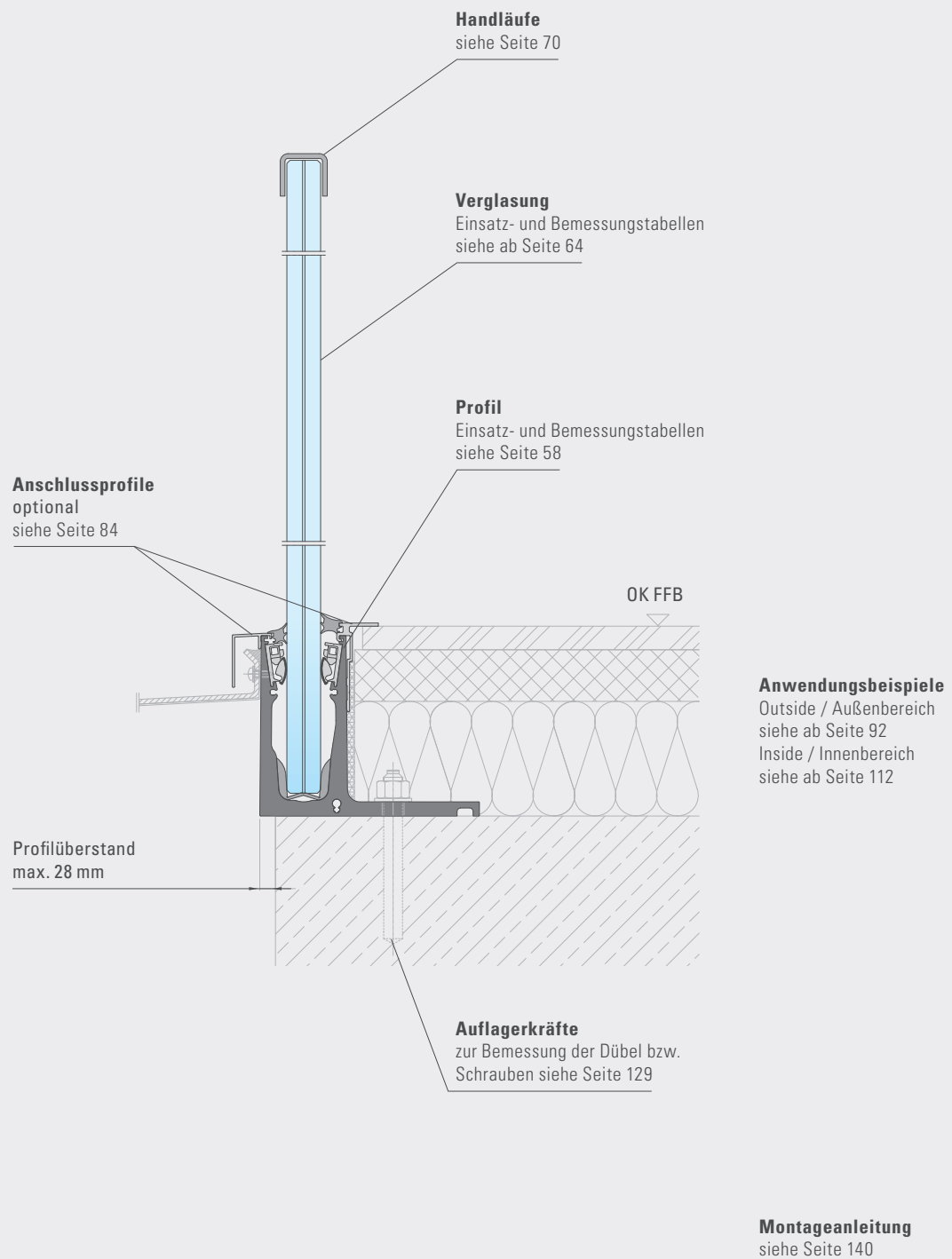


- A** Systemprofil
- B** Außenecke 90°
- C** Innenecke 90°
- D** Abschlussblech (links/rechts)
- H** Verbindungsstift

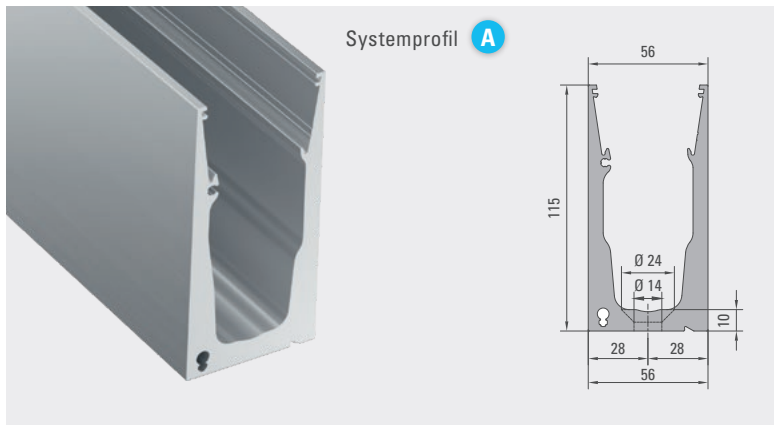
Alle unsere Profile verfügen über das Allgemeine bauaufsichtliche Prüfzeugnis, geprüfte Typenstatik und sind LGA geprüft.



Systemnavigation Top 1



Systemprofil Top 4



Material: Aluminium (EN AW-6063 T66)
 Lieferlänge: 3.000 mm, 6.000 mm
 Glaseinstand: ca. 95 - 100 mm
 Glas: VSG 2 x 8 mm, 2 x 10 mm
 PVB / SGP: 1,52 mm

Oberflächen:

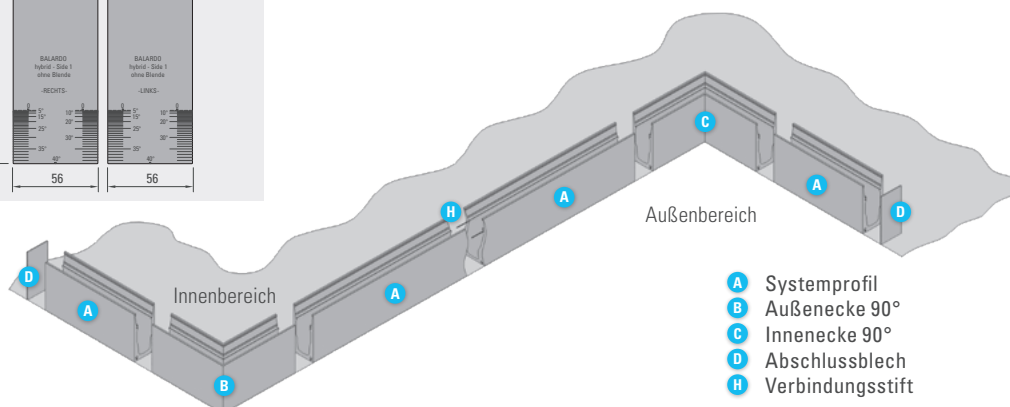
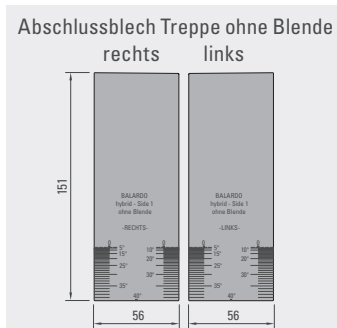
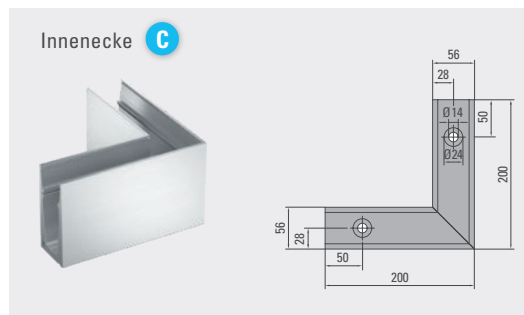
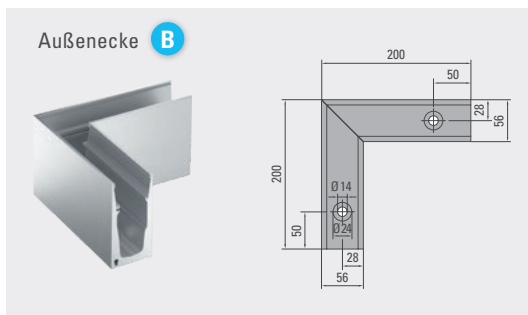
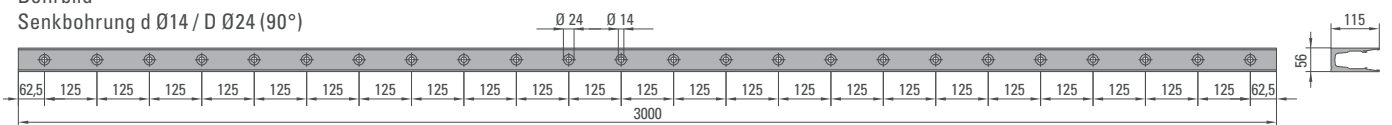


Befestigungsabstand

privater Bereich 0,5 kN/m	öffentlicher Bereich 1,0 kN/m	öffentlicher Bereich 2,0 kN/m
a = 500 mm	a = 250 mm	a = 125 mm

Bohrbild

Senkbohrung d Ø14 / D Ø24 (90°)



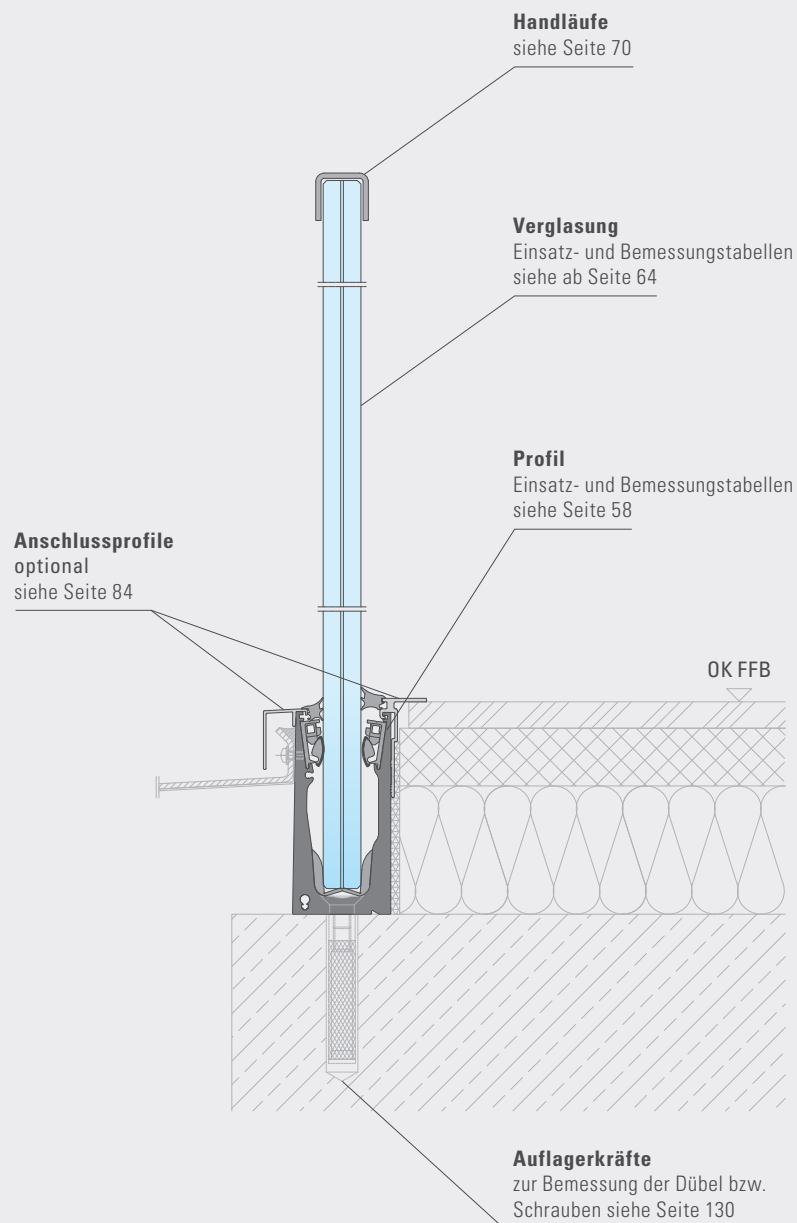
- A** Systemprofil
- B** Außenecke 90°
- C** Innenecke 90°
- D** Abschlussblech
- H** Verbindungsstift



Alle unsere Profile verfügen über das Allgemeine bauaufsichtliche Prüfzeugnis, geprüfte Typenstatik und sind LGA geprüft.



Systemnavigation Top 4

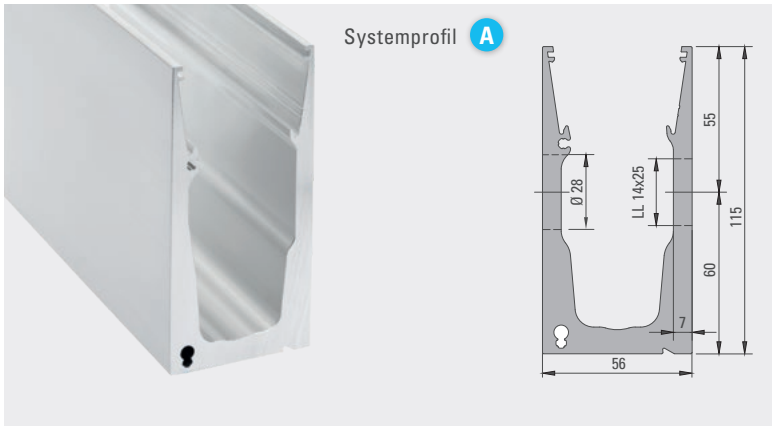
**Anwendungsbeispiele**

Outside / Außenbereich
siehe ab Seite 101
Inside / Innenbereich
siehe ab Seite 115

Montageanleitung

siehe Seite 140

Systemprofil Side 1



Material: Aluminium (EN AW-6063 T66)
 Lieferlänge: 3.000 mm, 6.000 mm
 Glaseinstand: ca. 95 - 100 mm
 Glas: VSG 2 x 8 mm, 2 x 10 mm
 PVB / SGP: 1,52 mm

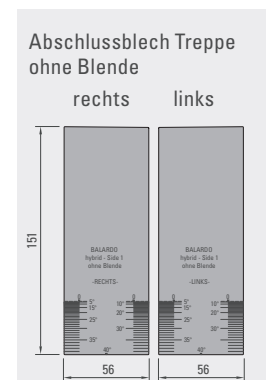
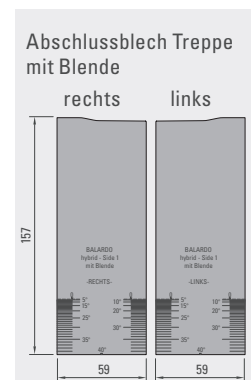
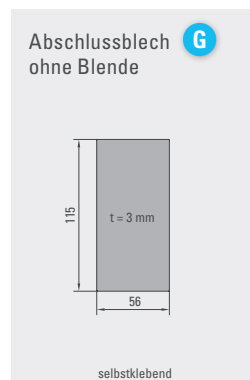
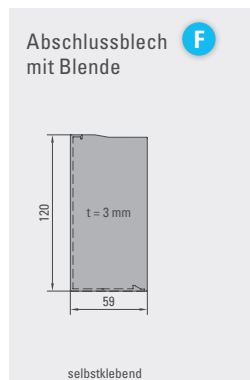
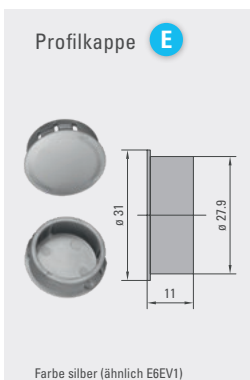
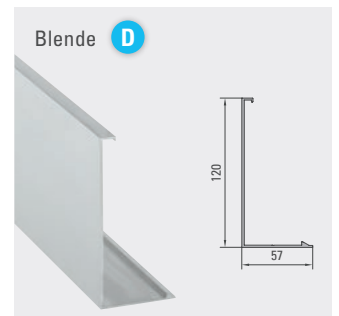
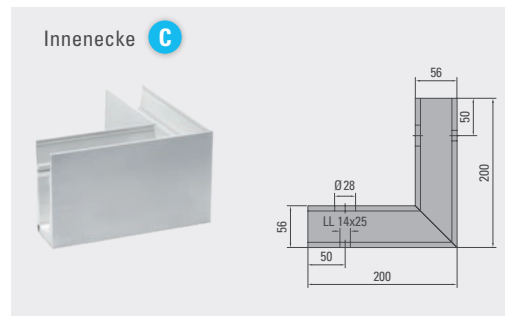
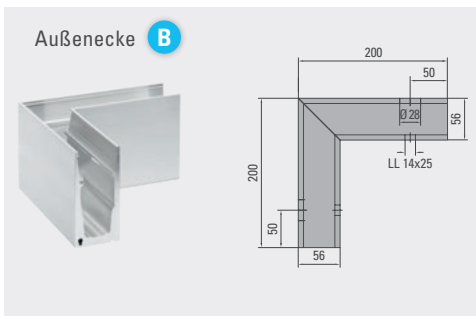
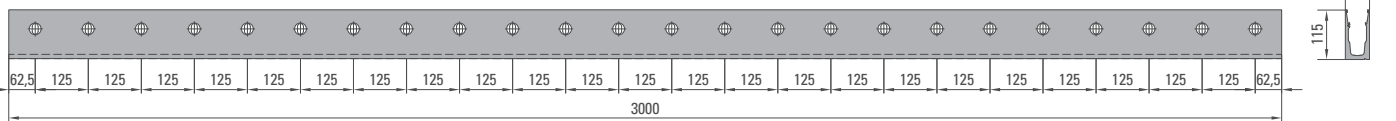
Oberflächen:



Befestigungsabstand

privater Bereich 0,5 kN/m	öffentlicher Bereich 1,0 kN/m	öffentlicher Bereich 2,0 kN/m
a = 500 mm	a = 250 mm	a = 125 mm

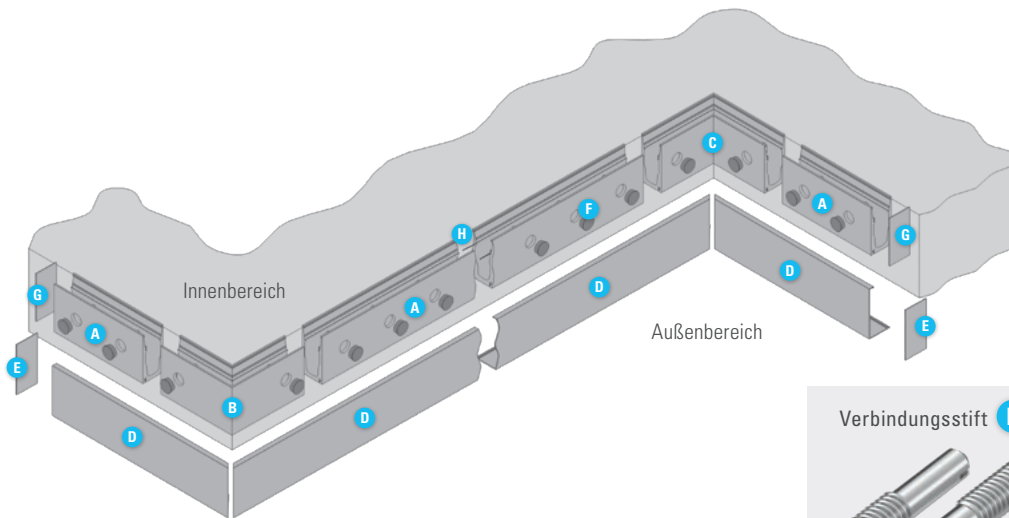
Bohrbild
 (hinten Langloch 14 x 25 mm, vorne Ø 28 mm)



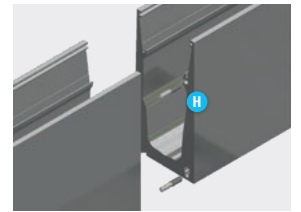
Alle unsere Profile verfügen über das Allgemeine bauaufsichtliche Prüfzeugnis, geprüfte Typenstatik und sind LGA geprüft.



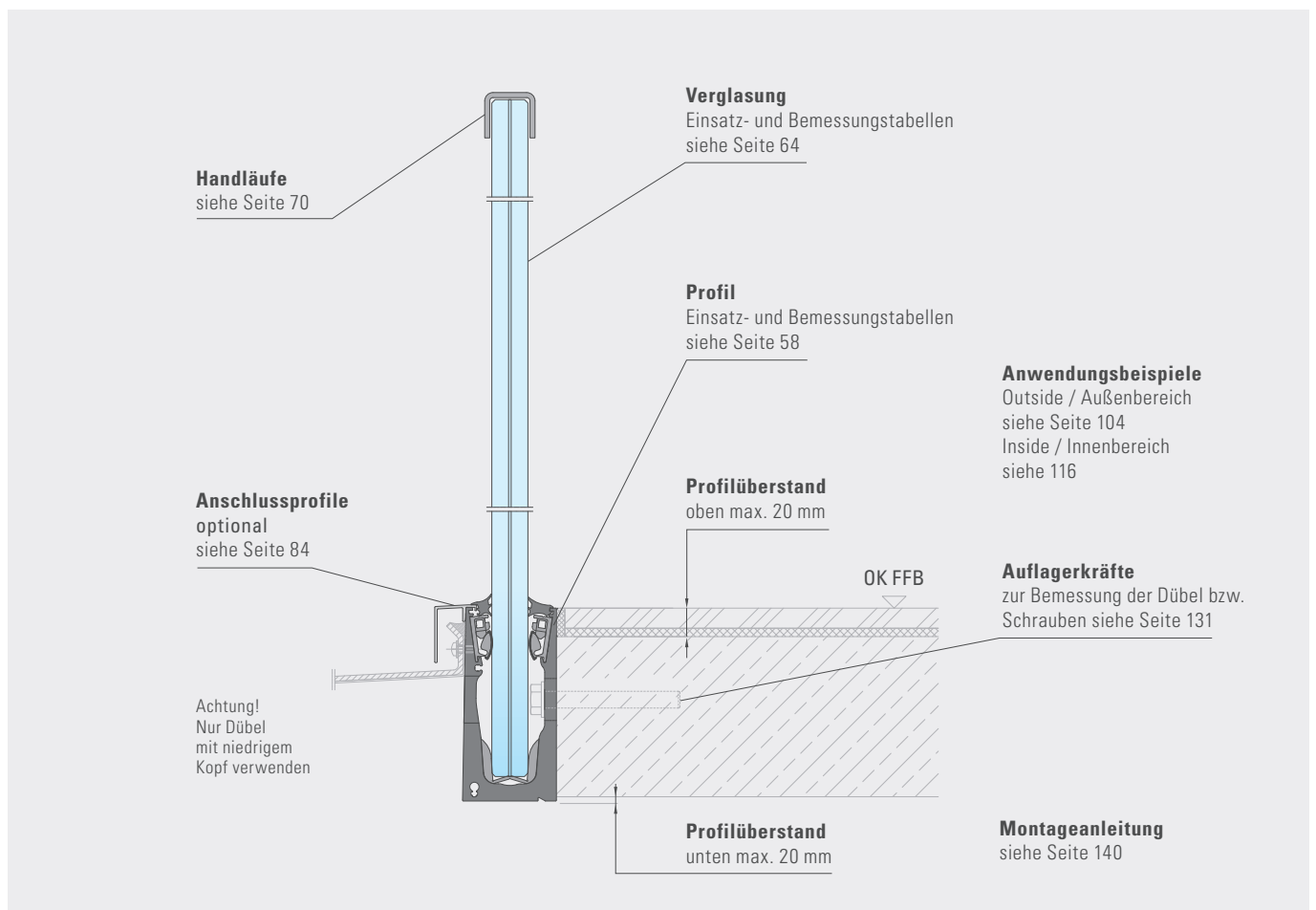
Systemprofil Side 1



- A** Systemprofil
- B** Außenecke 90°
- C** Innenecke 90°
- D** Blende
- E** Abschlussblech mit Blende (links/rechts)
- F** Profilkappe
- G** Abschlussblech ohne Blende (links/rechts)
- H** Verbindungsstift



Systemnavigation Side 1

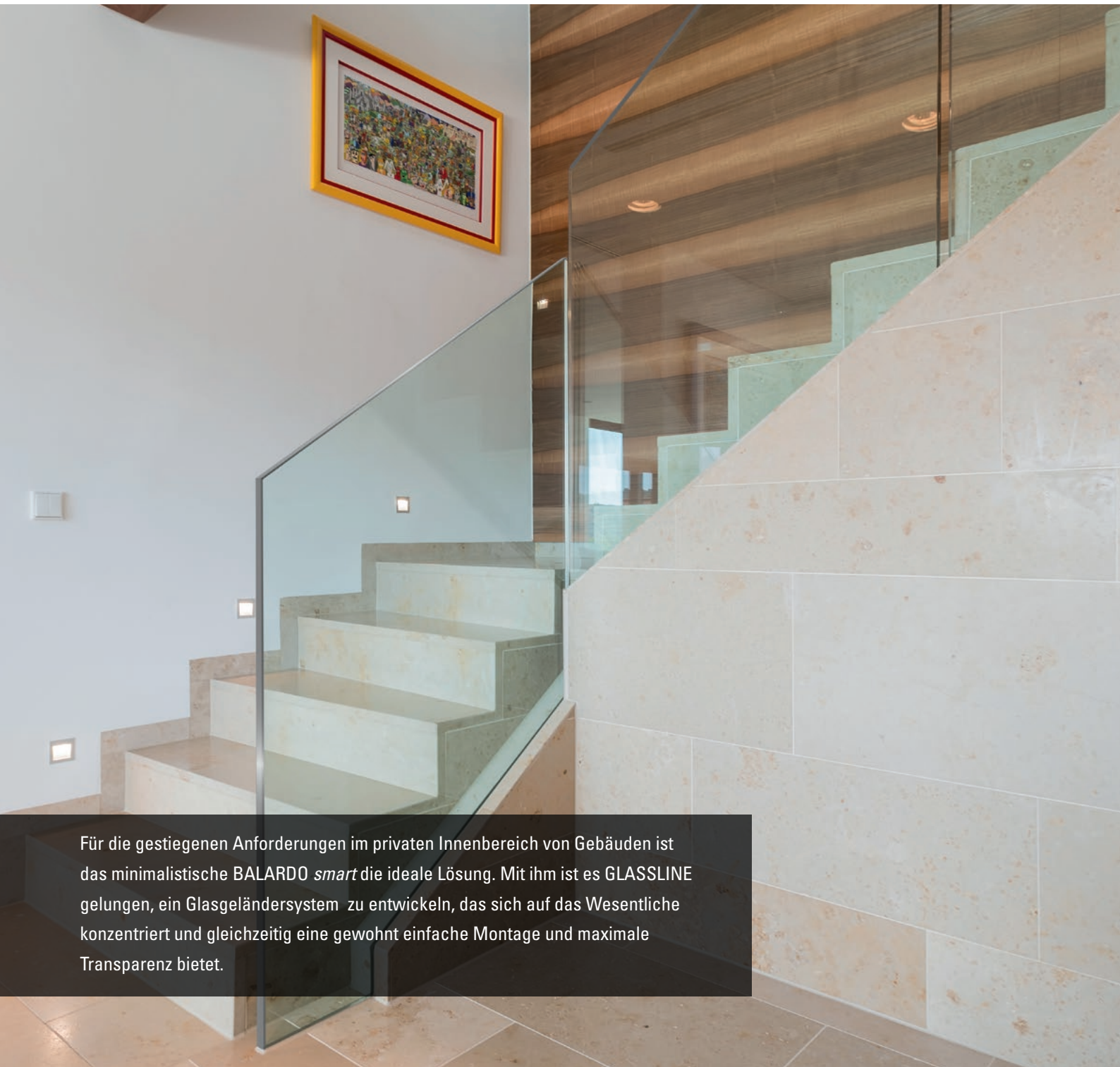


GLASSLINE

BALARDO *smart*

BALARDO *smart*

DAS MINIMALISTISCHE SYSTEM FÜR DEN PRIVATEN BEREICH

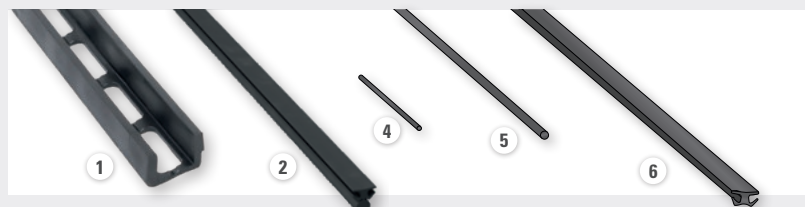
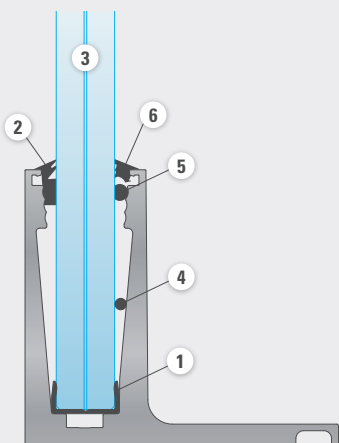


Für die gestiegenen Anforderungen im privaten Innenbereich von Gebäuden ist das minimalistische **BALARDO *smart*** die ideale Lösung. Mit ihm ist es **GLASSLINE** gelungen, ein Glasgeländersystem zu entwickeln, das sich auf das Wesentliche konzentriert und gleichzeitig eine gewohnt einfache Montage und maximale Transparenz bietet.

DIE VORTEILE

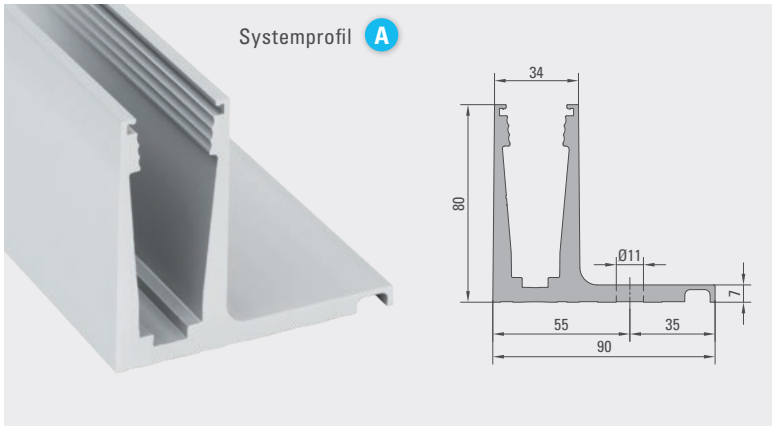
- ✓ Mit Allgemeinem bauaufsichtlichem Prüfzeugnis (AbP)
- ✓ Mit geprüfter Typenstatik
- ✓ Holmlasten bis 0,5 kN/m
- ✓ Mit begrenzter Verstellbarkeit
- ✓ LGA-geprüfte Sicherheit
- ✓ Scheibenbreiten bis 6.000 mm, Scheibenhöhen bis 1.100 mm
- ✓ Glas: VSG 2 x 6 mm und 2 x 8 mm mit PVB oder SGP 0,76 mm
- ✓ Für private Bauvorhaben
- ✓ Für den Innenbereich
- ✓ Für Ebenen und Treppen
- ✓ BALARDO *firstglass* Glaskantenschutz anwendbar

DAS EASYFIX MONTAGESET



1 Klemmschuh	Material: TPV	Lieferlänge: 100 mm
2 Außendichtung	Material: EPDM	Lieferlänge: 3.000 mm
3 Glas	Material: siehe ab Seite 60	
4 Rundstab klein	Material: POM	Lieferlänge: 100 mm
5 Rundschnur	Material: EPDM	Lieferlänge: 3.000 mm
6 Innendichtung	Material: EPDM	Lieferlänge: 3.000 mm

Systemprofil Top 1



Material: Aluminium (EN AW-6063 T66)
 Lieferlänge: 3.000 mm
 Glaseinstand: ca. 69 mm
 Glas: VSG 2 x 6 mm, 2 x 8 mm
 PVB / SGP: 0,76 mm

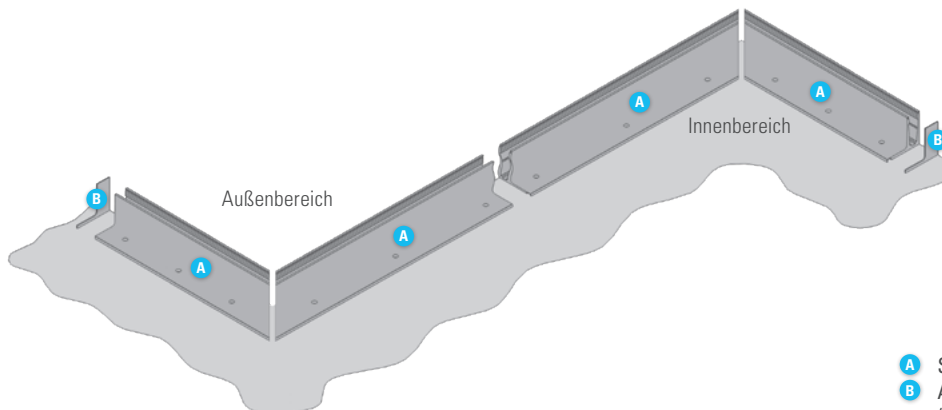
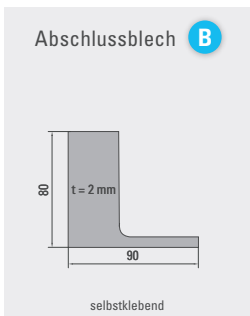
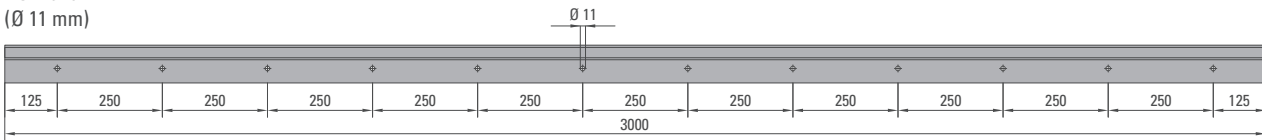
Oberflächen:



Befestigungsabstand

privater Bereich
0,5 kN/m
a = 500 mm

Bohrbild
(Ø 11 mm)

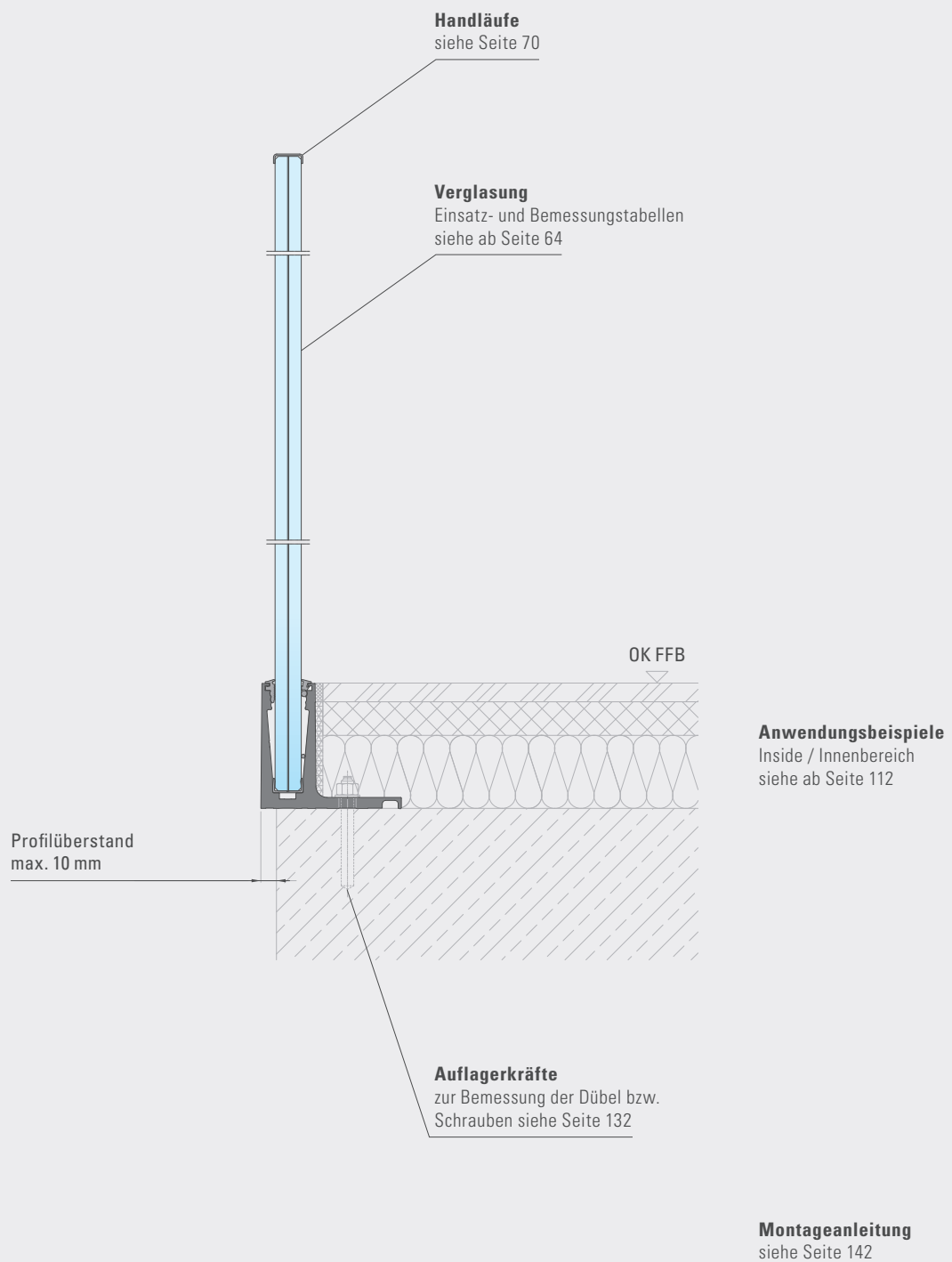


A Systemprofil
B Abschlussblech
 (links/rechts)

Alle unsere Profile verfügen über das Allgemeine bauaufsichtliche Prüfzeugnis, geprüfte Typenstatik und sind LGA geprüft.



Systemnavigation Top 1



Systemprofil Side 3



Material: Aluminium (EN AW-6063 T66)
 Lieferlänge: 3.000 mm
 Glaseinstand: ca. 69 mm
 Glas: VSG 2 x 6 mm, 2 x 8 mm
 PVB / SGP: 0,76 mm

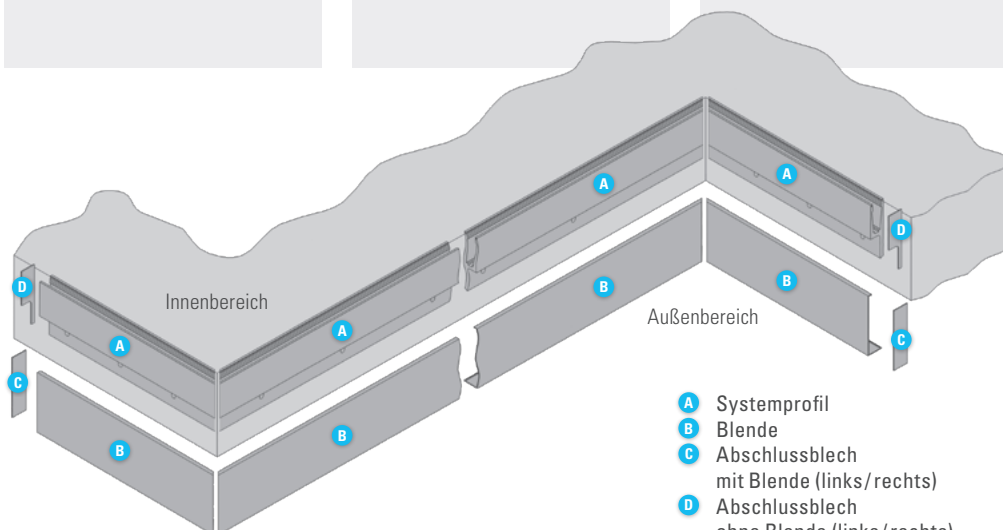
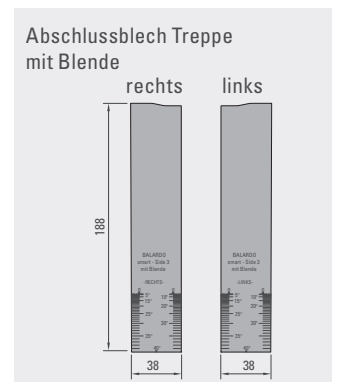
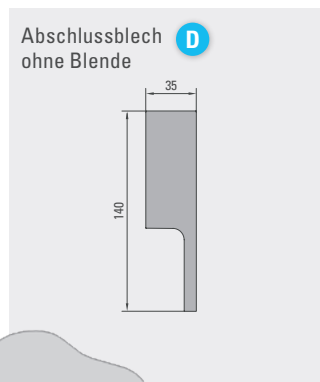
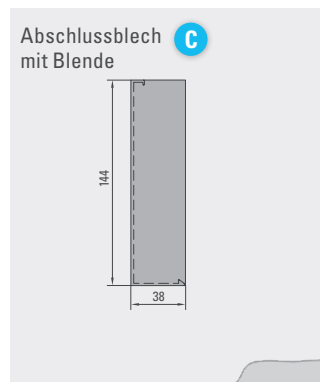
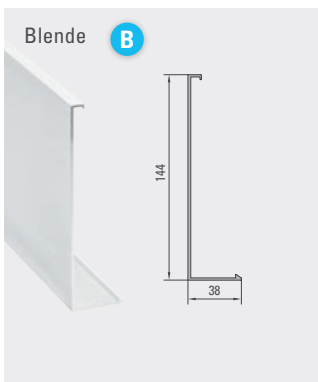
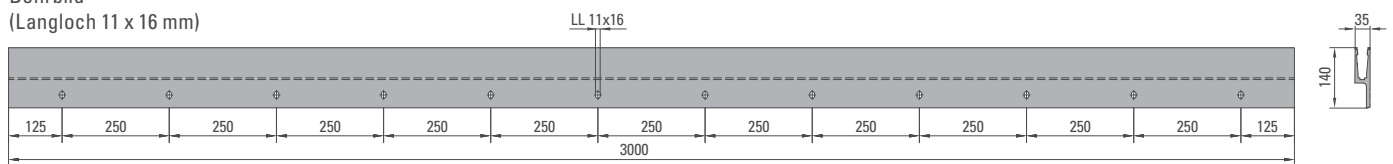
Oberflächen:



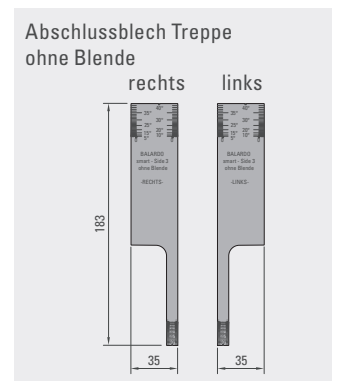
Befestigungsabstand

privater Bereich
0,5 kN/m
a = 500 mm

Bohrbild
(Langloch 11 x 16 mm)



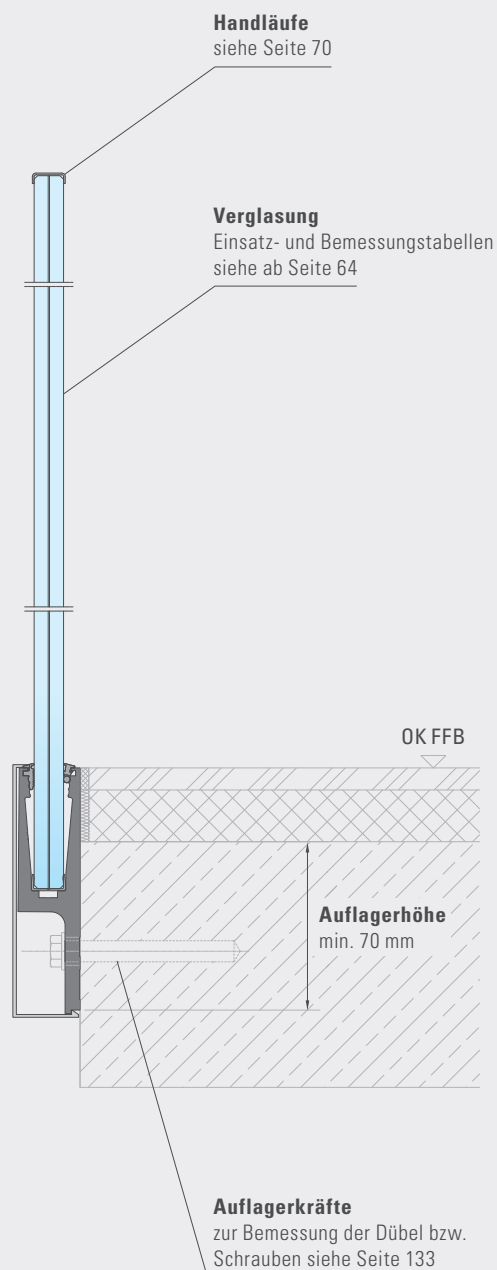
- A** Systemprofil
- B** Blende
- C** Abschlussblech mit Blende (links/rechts)
- D** Abschlussblech ohne Blende (links/rechts)



Alle unsere Profile verfügen über das Allgemeine bauaufsichtliche Prüfzeugnis, geprüfte Typenstatik und sind LGA geprüft.



Systemnavigation Side 3



Anwendungsbeispiele
Inside / Innenbereich
siehe ab Seite 117

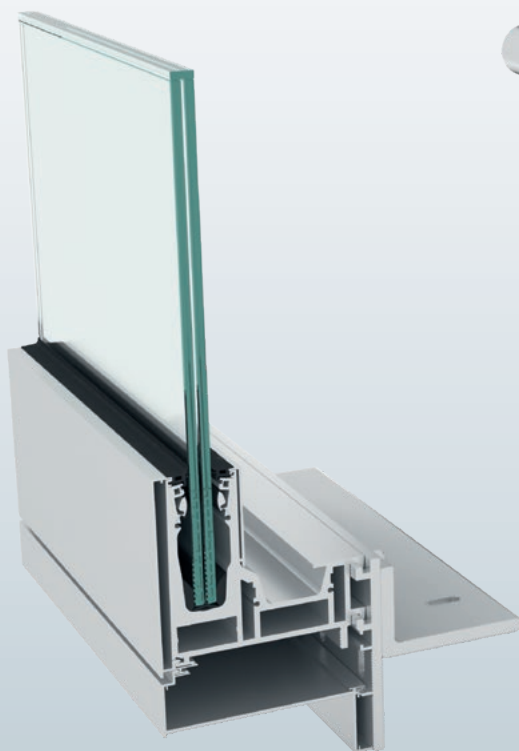
Montageanleitung
siehe Seite 142

WEITERE BALARDO-SYSTEME

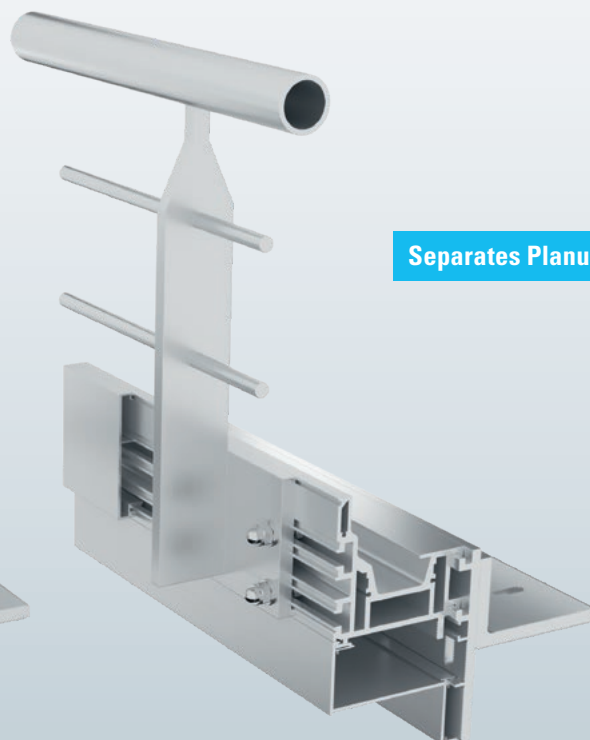
BALARDO *aqua control*

DAS SYSTEM ZUR KONTROLLIERTEN BALKONENTWÄSSERUNG

BALARDO *aqua control* ist ein System zur kontrollierten Entwässerung von Balkonen und Dachterrassen. BALARDO *aqua control* gibt es integriert mit GLASSLINE Glasgeländer BALARDO *hybrid* oder als systemunabhängiges Entwässerungsprofil für andere Geländersysteme.



BALARDO *aqua control* mit
BALARDO *hybrid* –
Feinjustierbares
Glasgeländer
mit Entwässerung



BALARDO *aqua control* –
systemunabhängiges
Entwässerungsprofil
für andere Geländersysteme

Separates Planungshandbuch



Separates Planungshandbuch

BALARDO *steel*

DAS SYSTEM FÜR HÖCHSTE ANSPRÜCHE

Das bewährte typengeprüfte Stahl-Glasgeländersystem in Modulbauweise zeigt als unangefochtenes Original bei öffentlichen und privaten Bauvorhaben sowie beim Einsatz in der Ebene und bei Treppen hohe Anwendungsflexibilität. Vor allem bei erhöhten Fußbodenaufbauten und unebenen Untergründen kommen seine konstruktiven Stärken voll zum Tragen. Zudem bietet dieses System eine große Anzahl an typenstatistisch berechneten Bauanschlüssen.



Separate Unterlagen

BALARDO *wave*

DAS SYSTEM FÜR KURVENREICHE ARCHITEKTUR

Mit gebogenen Boden- und Handlaufprofilen nimmt das System elegant geschwungene Gebäudegeometrien auf und setzt diese mit den ästhetischen Eigenschaften des Glases in hochtransparente Geländer um. Ob in öffentlichen oder privaten Gebäuden, ob im Innen- oder Außenbereich **BALARDO wave** sorgt für eine atmosphärische Leichtigkeit in Alu- und Stahl-Ausführung.



EINSATZ- UND BEMESSUNGSTABELLEN

TRAGPROFILE

TRAGPROFIL **BALARDO** *core*

Holmlast [kN/m]	BALARDO <i>core</i>	max. Glashöhe [mm] bei zul. Windlast [kN/m ²]															
		600	700	800	900	1.000	1.100	1.200	1.300	1.400	1.500	1.600	1.700	1.800	1.900	2.000	2.100
0,5	Top 1	2,88	1,98	1,40	1,02	0,76	0,49	0,30	0,16	0,05							
	Top 2	7,05	5,03	3,74	2,87	2,26	1,81	1,47	1,21	1,01	0,85	0,72	0,61	0,52	0,45	0,39	0,32
	Top 3	5,90	4,19	3,10	2,36	1,84	1,47	1,18	0,97	0,80	0,66	0,56	0,47	0,38	0,30	0,23	0,17
	Top 4	7,76	5,56	4,15	3,19	2,51	2,02	1,65	1,36	1,14	0,96	0,82	0,70	0,60	0,52	0,45	0,40
	Side 1	10,26	7,64	5,55	4,45	3,41	2,76	2,27	1,89	1,60	1,36	1,17	1,05	0,88	0,80	0,68	0,60
	Side 2	7,45	5,33	3,97	3,05	2,40	1,93	1,57	1,30	1,08	0,91	0,77	0,66	0,57	0,49	0,43	0,37
0,8	Top 1	2,88	1,98	1,40	1,02	0,76	0,49	0,30	0,16	0,05							
	Top 2	6,35	4,43	3,22	2,41	1,84	1,43	1,12	0,86	0,61	0,41	0,26	0,14	0,04			
	Top 3	5,20	3,59	2,58	1,90	1,42	1,08	0,72	0,46	0,26	0,11						
	Top 4	7,76	5,56	4,15	3,19	2,51	2,02	1,65	1,36	1,14	0,96	0,82	0,70	0,60	0,52	0,43	0,33
	Side 1	9,90	7,04	5,22	3,98	3,11	2,48	2,01	1,64	1,36	1,14	0,95	0,81	0,68	0,55	0,43	0,33
	Side 2	6,75	4,73	3,45	2,59	1,98	1,55	1,22	0,97	0,73	0,52	0,35	0,22	0,11	0,03		
1,0	Top 1	2,88	1,98	1,40	1,02	0,76	0,49	0,30	0,16	0,05							
	Top 2	5,88	4,03	2,87	2,09	1,56	1,04	0,64	0,35	0,13							
	Top 3	4,74	3,19	2,23	1,53	0,91	0,47	0,17									
	Top 4	7,76	5,56	4,15	3,19	2,51	2,02	1,65	1,36	1,14	0,91	0,67	0,48	0,33	0,20		
	Side 1	9,43	6,64	4,87	3,67	2,84	2,23	1,77	1,43	1,16	0,91	0,67	0,48	0,33	0,20		
	Side 2	6,28	4,33	3,10	2,27	1,70	1,24	0,81	0,50	0,26							
1,5	Top 1	2,30	1,39	0,67	0,22												
	Top 2	4,71	2,91	1,45	0,53												
	Top 3	3,45	1,51	0,38													
	Top 4	7,18	5,06	3,71	2,80	2,06	1,29	0,74	0,33	0,03							
	Side 1	8,26	5,64	3,99	2,90	2,06	1,29	0,74	0,33	0,03							
	Side 2	5,12	3,33	1,83	0,83	0,17											

TRAGPROFIL **BALARDO** *hybrid*

Holmlast [kN/m]	BALARDO <i>hybrid</i>	max. Glashöhe [mm] bei zul. Windlast [kN/m ²]															
		600	700	800	900	1.000	1.100	1.200	1.300	1.400	1.500	1.600	1.700	1.800	1.900	2.000	2.100
0,5	Top 1	8,37	6,00	4,49	3,46	2,73	2,20	1,80	1,49	1,25	1,06	0,90	0,78	0,67	0,58	0,51	0,44
	Top 1 gedreht	8,37	6,00	4,49	3,46	2,73	2,20	1,80	1,49	1,25	1,06	0,90	0,78	0,67	0,58	0,51	0,44
	Top 4	8,37	6,00	4,49	3,46	2,73	2,20	1,80	1,49	1,25	1,06	0,90	0,78	0,67	0,58	0,51	0,44
	Side 1	11,17	8,06	6,06	4,71	3,74	3,03	2,50	2,09	1,77	1,51	1,30	1,13	0,98	0,86	0,76	0,67
0,8	Top 1	8,37	6,00	4,49	3,46	2,73	2,20	1,80	1,49	1,25	1,06	0,90	0,78	0,67	0,58	0,51	0,41
	Top 1 gedreht	7,67	5,40	3,96	2,99	2,31	1,82	1,45	1,17	0,95	0,76	0,57	0,41	0,28	0,18	0,10	0,03
	Top 4	8,37	6,00	4,49	3,46	2,73	2,20	1,80	1,49	1,25	1,06	0,90	0,78	0,67	0,58	0,51	0,41
	Side 1	10,47	7,46	5,54	4,24	3,32	2,65	2,15	1,77	1,47	1,23	1,03	0,88	0,75	0,64	0,52	0,41

Achtung: Verbindliche Angaben sind den Zulassungen und / oder Typenstatiken zu entnehmen. Für den Innenbereich gelten nur die mit Zahlen ausgefüllten Felder.



TRAGPROFIL BALARDO hybrid

Holmlast [kN/m]	BALARDO hybrid	max. Glashöhe [mm] bei zul. Windlast [kN/m²]															
		600	700	800	900	1.000	1.100	1.200	1.300	1.400	1.500	1.600	1.700	1.800	1.900	2.000	2.100
1,0	Top 1	8,37	6,00	4,49	3,46	2,73	2,20	1,80	1,49	1,25	1,04	0,81	0,60	0,43	0,30	0,18	
	Top 1 gedreht	7,20	5,00	3,61	2,68	2,03	1,56	1,19	0,82	0,54	0,32	0,15	0,02				
	Top 4	8,37	6,00	4,49	3,46	2,73	2,20	1,80	1,49	1,25	1,04	0,81	0,60	0,43	0,30	0,18	0,09
	Side 1	10,00	7,06	5,19	3,93	3,04	2,40	1,92	1,55	1,27	1,04	0,81	0,60	0,43	0,30	0,18	0,09
1,5	Top 1	7,78	5,50	4,05	3,07	2,34	1,57	0,97	0,53	0,21							
	Top 1 gedreht	6,03	4,00	2,69	1,51	0,72	0,18										
	Top 4	7,78	5,50	4,05	3,07	2,34	1,57	0,97	0,53	0,21							
	Side 1	8,84	6,06	4,31	3,15	2,34	1,57	0,97	0,53	0,21							
2,0	Top 1	7,20	5,00	3,23	1,73	0,74	0,06										
	Top 1 gedreht	4,78	2,15	0,60													
	Top 4	8,52	5,69	3,92	2,36	1,24	0,48										
	Side 1	7,67	5,06	3,23	1,73	0,74	0,06										

TRAGPROFIL BALARDO core hd

Holmlast [kN/m]	BALARDO core hd	max. Glashöhe [mm] bei zul. Windlast [kN/m²]															
		600	700	800	900	1.000	1.100	1.200	1.300	1.400	1.500	1.600	1.700	1.800	1.900	2.000	2.100
1,0	Top 1	19,47	14,02	10,51	8,13	6,45	5,21	4,28	3,57	3,00	2,55	2,19	1,89	1,64	1,44		
	Top 2	32,71	23,75	17,96	14,02	11,22	9,15	7,60	6,39	5,44	4,67	4,05	3,54	3,12	2,76	2,45	2,19
	Side 1	19,54	14,07	10,55	8,16	6,47	5,23	4,30	3,58	3,02	2,57	2,20	1,90	1,65	1,44		
1,5	Top 1	18,30	13,02	9,64	7,36	5,75	4,58	3,70	3,03	2,50	2,09	1,75	1,48	1,26	0,99		
	Top 2	31,55	22,75	17,09	13,24	10,52	8,52	7,01	5,85	4,94	4,21	3,62	3,13	2,73	2,39	2,10	1,86
	Side 1	18,37	13,07	9,68	7,39	5,77	4,60	3,72	3,04	2,52	2,10	1,76	1,49	1,26	1,00		
2,0	Top 1	17,14	12,02	8,76	6,58	5,05	3,94	3,12	2,49	1,91	1,37	0,94	0,60	0,33	0,11		
	Top 2	30,38	21,75	16,21	12,47	9,82	7,88	6,43	5,31	4,44	3,74	3,18	2,72	2,34	2,02	1,75	1,53
	Side 1	17,20	12,07	8,80	6,61	5,07	3,96	3,13	2,50	1,93	1,39	0,96	0,62	0,35	0,13		
3,0	Top 1	14,80	10,02	7,01	5,02	3,08	1,72	0,75	0,05								
	Top 2	28,08	19,75	14,46	10,91	8,42	6,61	5,26	4,23	3,44	2,68	1,96	1,39	0,93	0,56	0,26	0,01
	Side 1	14,87	10,07	7,05	5,05	3,11	1,75	0,78	0,07								
4,0	Top 1	12,47	7,65	3,77	1,33												
	Top 2	25,71	17,75	12,71	9,35	7,02	5,26	3,49	2,19	1,20	0,46						
	Side 1	12,54	7,73	3,84	1,39												
5,0	Top 1	8,56	2,89														
	Top 2	23,38	15,75	10,96	7,44	4,36	2,23	0,71									
	Side 1	8,67	2,97														



GLAS – FREIRÄUME FÜR IHRE GESTALTUNG

GENIESSEN SIE MIT **BALARDO** FREIRÄUME AUCH BEIM GLAS

Die hohe Transparenz und die Vielfalt an Kombinationsmöglichkeiten von BALARDO korrespondieren mit jedem Dekor, besonders in Verbindung mit BALARDO *firstglass* Glaskantenschutz oder dem systemangepassten Glaskantenschutzprofil aus geschliffenem Edelstahl.

Das filigrane System eignet sich für jede individuelle Glasgestaltung und unterstützt jedes Motiv und Muster harmonisch in seiner Wirkung. Ob bedruckte oder farbige PVB-Folie oder bedrucktes oder emailliertes Glas – Ihrer Kreativität sind keine Grenzen gesetzt.

Mit BALARDO verfügen Sie über typenstatisch geprüfte Systemkomponenten. Für ein Höchstmaß an Sicherheit wird ausschließlich Verbundsicherheitsglas (VSG) eingesetzt.

BALARDO kann als Glasgeländersystem ohne zusätzliche Prüfungen realisiert werden. Dadurch erschließen sich ungeahnte Gestaltungsmöglichkeiten.



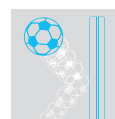
Mit Allgemeinem bauaufsichtlichem Prüfzeugnis (AbP)



Mit geprüfter Typenstatik



LGA geprüfte Sicherheit



Einsatz auch in Sportstätten. Ballwurfsicher.

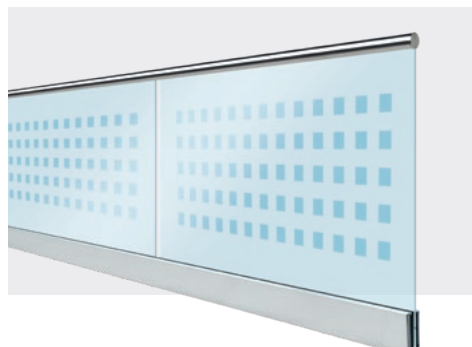


DIN 18008-4 geprüft

z.B. mit einem Foto



z.B. mit einem Muster



z.B. mit Ihrem Firmenlogo





Glasaufbau / Anwendung

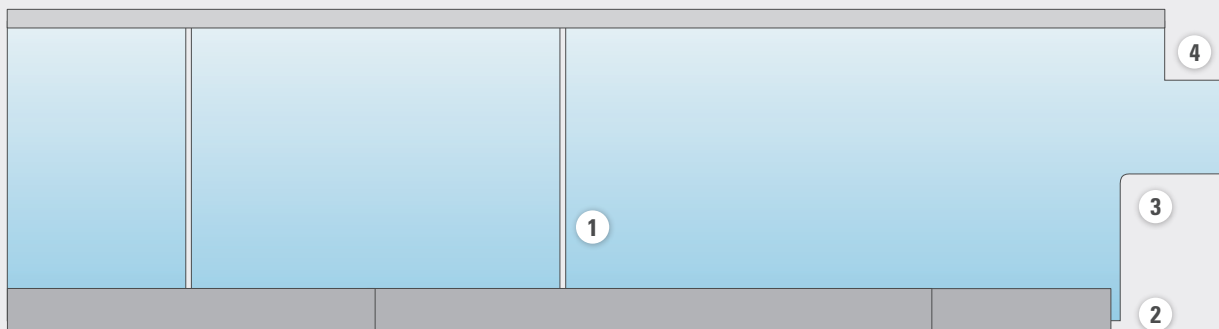
Verbundsicherheitsglas (VSG) aus	Glasaufbauten				
ESG (Einscheibensicherheitsglas)	2 x 6 mm	2 x 8 mm	2 x 10 mm	2 x 12 mm	2 x 15 mm
TVG (teilvergesspanntes Glas)		2 x 8 mm	2 x 10 mm	2 x 12 mm	
Float (Floatglas)		2 x 8 mm	2 x 10 mm	2 x 12 mm	2 x 15 mm

mit Verbundschicht 1,52 mm aus PVB, SGP oder gleichwertig (bei BALARDO smart Verbundschicht 0,76 mm)

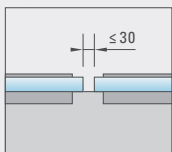
PVB: Polyvinylbutyral-Folie

SGP: SentryGlas®

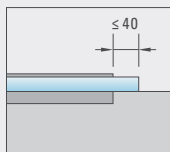
Glaskanten geschliffen oder poliert. Glas- und Profilstöße sind gegen eindringende Feuchtigkeit zu schützen.



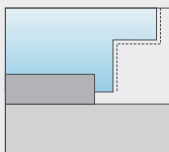
1 Glasstoß



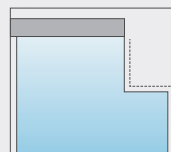
2 Glasüberstand



3 Glasaussparung



4 Glasaussparung



Bedruckung / Emaillierung

VSG-ESG Scheiben dürfen bedruckt / emailliert werden.

Die Dimensionierung der bedruckten / emaillierten Glasscheiben erfolgt über die Nachweise für VSG-TVG Scheiben mit gleicher Stärke und Höhe.

Füll- und Endscheiben 100 - 500 mm müssen oben lastabtragend verbunden werden.

Handlaufstoß:

750 mm vom Glasstoß in einer Geraden, bei nicht biegesteifer Handlaufverbindung.

100 mm vom Glasstoß in einer Geraden, bei biegesteifer Handlaufverbindung.

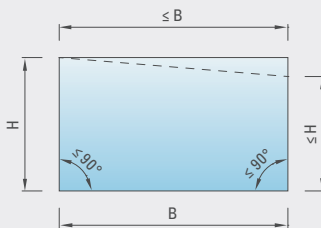
* Offene, zugängliche Glaskanten sind konstruktiv zu schützen, z.B. mit dem Glaskantenschutzprofil vertikal Seite 75 .
Glasabmessungen siehe Einsatz- und Bemessungstabellen Glas ab Seite 64



Glasscheiben / Modellscheiben

Rechteck-/ Trapezscheiben

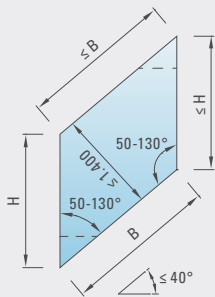
VSG - ESG / TVG / Float



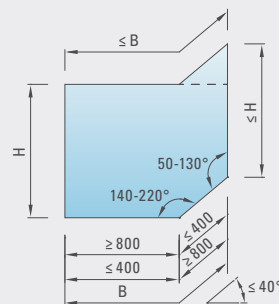
Glasbreite $B = 500 - 6.000^* \text{ mm}$
 max. Glashöhe $H = 2.100 \text{ mm}^{**}$

Abgeschrägte Glasscheiben / Modellscheiben

VSG-ESG



parallelogrammförmig

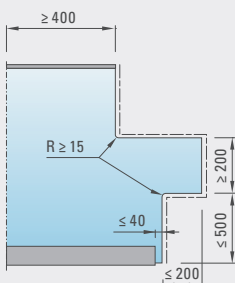


gewinkelter Übergang

Glasbreite $B = 500 - 3.000^* \text{ mm}$
 max. Glashöhe $H = 1.800 \text{ mm}^{**}$

zulässige Glasaussparungen

VSG-ESG 2x10, 2x12 und 2x15 mm



Im unteren Bereich sind die Aussparungen nur bis zu einer Größe von 200 x 500 mm zulässig. Für die Aussparungen im oberen Bereich gibt es keine Beschränkungen.

Alle von den Verkehrsflächen zugänglichen Glaskanten müssen durch angrenzende Bauteile mit einem Abstand von höchstens 30 mm oder mit einem Kantenschutzprofil geschützt werden.

Die Dimensionierung der Glasscheiben aus VSG-ESG mit Glasaussparung erfolgt über die Nachweise für VSG-Float Scheiben ohne Aussparung mit gleicher Stärke und Höhe.

* Bei lastverteilem Handlauf siehe Seite 75.

** Glasabmessungen siehe Einsatz- und Bemessungstabellen Glas ab Seite 64. Profilabstand $\leq 40 \text{ mm}$.

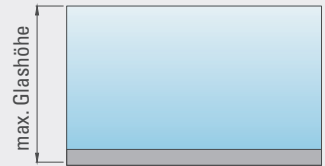
Offene, zugängliche Glaskanten sind konstruktiv zu schützen, z.B. mit dem Glaskantenschutzprofil vertikal Seite 75.



EINSATZ- UND BEMESSUNGSTABELLEN

GLAS

Glas VSG-ESG – Anwendung Ebene




Holmlast [kN/m]	Glas VSG-ESG [mm]		max. Glashöhe [mm] bei zul. Windlast [kN/m²]															
			600	700	800	900	1.000	1.100	1.200	1.300	1.400	1.500	1.600	1.700	1.800	1.900	2.000	2.100
0,5	2x6	PVB	4,41	2,89	1,99	1,42	1,04	0,77										
		SGP	11,17	8,06	6,06	4,71	3,71	2,94										
	2x8	PVB	8,94	6,05	4,33	3,21	2,46	1,93	1,54	1,24	1,02	0,84	0,70					
		SGP	11,17	8,06	6,06	4,71	3,74	3,03	2,50	2,09	1,77	1,51	1,30					
	2x10	PVB	11,17	8,06	6,06	4,71	3,74	3,03	2,50	2,09	1,77	1,51	1,30	1,13	0,98	0,86	0,76	0,67
		SGP	11,17	8,06	6,06	4,71	3,74	3,03	2,50	2,09	1,77	1,51	1,30	1,13	0,98	0,86	0,76	0,67
0,8	2x6	PVB	3,57	2,18	1,15	0,47	0,04											
		SGP	10,47	7,46	5,54	4,24	3,25	2,53										
	2x8	PVB	8,09	5,35	3,72	2,68	1,99	1,50	1,15	0,80	0,53	0,32	0,16					
		SGP	10,47	7,46	5,54	4,24	3,32	2,65	2,15	1,77	1,47	1,23	1,03					
	2x10	PVB	10,47	7,46	5,54	4,24	3,32	2,65	2,15	1,77	1,47	1,23	1,03	0,88	0,75	0,64	0,52	0,41
		SGP	10,47	7,46	5,54	4,24	3,32	2,65	2,15	1,77	1,47	1,23	1,03	0,88	0,75	0,64	0,52	0,41
1,0	2x6	PVB	2,99	1,17	0,19													
		SGP	10,00	7,06	5,19	3,77	2,82	2,15										
	2x8	PVB	7,53	4,88	3,31	2,33	1,66	1,01	0,56	0,24	0,00							
		SGP	10,00	7,06	5,19	3,93	3,04	2,40	1,92	1,55	1,27	1,04	0,81					
	2x10	PVB	10,00	7,06	5,19	3,93	3,04	2,40	1,92	1,55	1,27	1,04	0,81	0,60	0,43	0,30	0,18	0,09
		SGP	10,00	7,06	5,19	3,93	3,04	2,40	1,92	1,55	1,27	1,04	0,81	0,60	0,43	0,30	0,18	0,09
	2x12	PVB	22,37	14,55	10,05	7,25	5,40	4,12	3,20	2,52	2,00	1,57	1,12	0,99	0,87	0,78	0,69	0,63
		SGP	32,71	23,75	17,96	14,02	11,22	9,15	7,60	6,39	5,44	4,67	4,05	3,54	3,12	2,76	2,45	2,19
	2x15	PVB	32,71	23,75	17,50	12,89	9,82	7,67	6,12	4,96	4,08	3,39	2,84	2,49	2,20	1,96	1,76	1,58
		SGP	32,71	23,75	17,96	14,02	11,22	9,15	7,60	6,39	5,44	4,67	4,05	3,54	3,12	2,76	2,45	2,19
1,5	2x10	PVB	8,84	6,06	4,31	3,15	2,34	1,57	0,89	0,39	0,03							
		SGP	8,84	6,06	4,31	3,15	2,34	1,57	0,97	0,53	0,21							
	2x12	PVB	17,90	13,19	9,28	6,79	5,11	3,93	3,07	2,44	1,95	1,53	1,10	0,97	0,86	0,77	0,69	0,62
		SGP	31,55	22,75	17,09	13,24	10,52	8,52	7,01	5,85	4,94	4,21	3,62	3,13	2,73	2,39	2,10	1,86
	2x15	PVB	30,27	22,62	16,22	12,11	9,32	7,34	5,90	4,81	3,98	3,32	2,80	2,46	2,18	1,95	1,75	1,58
		SGP	31,55	22,75	17,09	13,24	10,52	8,52	7,01	5,85	4,94	4,21	3,62	3,13	2,73	2,39	2,10	1,86

Achtung: Verbindliche Angaben sind den Zulassungen und / oder Typenstatiken zu entnehmen. Für den Innenbereich gelten nur die mit Zahlen ausgefüllten Felder.



Holmlast [kN/m]	Glas VSG-ESG [mm]	max. Glashöhe [mm] bei zul. Windlast [kN/m²]																
		600	700	800	900	1.000	1.100	1.200	1.300	1.400	1.500	1.600	1.700	1.800	1.900	2.000	2.100	
2,0	2x10	PVB	8,52	5,69	3,92	2,24	0,95	0,10										
		SGP	8,52	5,69	3,92	2,36	1,24	0,48										
	2x12	PVB	16,54	12,01	8,26	5,90	4,31	3,21	2,18	1,36	0,76	0,31						
		SGP	30,38	21,75	16,21	12,47	9,82	7,88	6,43	5,31	4,44	3,74	3,18	2,72	2,34	2,02	1,75	1,53
	2x15	PVB	28,91	21,43	15,21	11,22	8,53	6,63	5,25	4,22	3,43	2,81	2,32	2,04	1,81	1,61	1,45	1,31
		SGP	30,38	21,75	16,21	12,47	9,82	7,88	6,43	5,31	4,44	3,74	3,18	2,72	2,34	2,02	1,75	1,53
3,0	2x12	PVB	13,82	9,63	6,01	3,03	1,14											
		SGP	28,08	19,75	14,46	10,91	8,42	6,61	5,26	4,23	3,44	2,68	1,96	1,39	0,93	0,56	0,26	0,01
	2x15	PVB	26,19	19,06	13,17	9,43	6,94	5,20	3,79	2,48	1,51	0,79	0,23	0,20	0,18	0,16	0,15	0,01
		SGP	28,08	19,75	14,46	10,91	8,42	6,61	5,26	4,23	3,44	2,68	1,96	1,39	0,93	0,56	0,26	0,01
4,0	2x12	PVB	10,73	5,31	1,16													
		SGP	25,71	17,75	12,71	9,35	7,02	5,26	3,49	2,19	1,20	0,46						
	2x15	PVB	23,47	16,68	11,13	7,65	4,38	2,20	0,70									
		SGP	25,71	17,75	12,71	9,35	7,02	5,26	3,49	2,19	1,20	0,46						
5,0	2x12	PVB																
		SGP	23,38	15,75	10,96	7,44	4,36	2,23	0,71									
	2x15	PVB	20,75	14,31	7,88	3,40	0,60											
		SGP	23,38	15,75	10,96	7,44	4,36	2,23	0,71									

 Ohne lastabtragende Handlaufanbindung möglich. Anstelle eines Handlaufs kann auch ein Glaskantenschutz verwendet werden. Max. Glasbreite: 6.000 mm.

 Lastverteiler Handlauf und Handlaufanbindung am Baukörper (tragende Bauteile) bei den Auslaufelementen erforderlich. Das Breitenverhältnis der benachbarten Glasscheiben beträgt min. 1:4 und max. 4:1. Max. Glasbreite 3.000 mm, siehe Seite 75.

 Abweichendes Breitenverhältnis der benachbarten Glasscheiben: Min. 1:2 und max. 2:1.

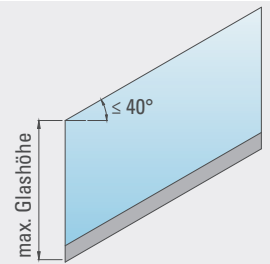




EINSATZ- UND BEMESSUNGSTABELLEN

GLAS

Glas VSG-ESG – Anwendung Treppe




Holmlast [kN/m]	Glas VSG-ESG [mm]		max. Glashöhe [mm] bei zul. Windlast [kN/m²]												
			600	700	800	900	1.000	1.100	1.200	1.300	1.400	1.500	1.600	1.700	1.800
0,5	2x8	PVB	6,96	4,68	3,31	2,44	1,84	1,43	1,12	0,90	0,72	0,59	0,47	0,41	0,37
		SGP	11,17	8,06	6,06	4,71	3,74	3,03	2,50	2,09	1,77	1,51	1,30	1,13	0,98
	2x10	PVB	11,17	7,96	5,73	4,30	3,32	2,63	2,12	1,73	1,44	1,20	1,02	0,90	0,79
		SGP	11,17	8,06	6,06	4,71	3,74	3,03	2,50	2,09	1,77	1,51	1,30	1,13	0,98
0,8	2x8	PVB	6,13	3,98	2,71	1,91	1,38	0,88	0,51						
		SGP	10,47	7,46	5,54	4,24	3,32	2,65	2,15	1,77	1,47	1,23	1,03	0,88	0,75
	2x10	PVB	10,47	7,26	5,14	3,77	2,85	2,20	1,73	1,38	1,11	0,90	0,69	0,61	0,54
		SGP	10,47	7,46	5,54	4,24	3,32	2,65	2,15	1,77	1,47	1,23	1,03	0,88	0,75
1,0	2x8	PVB	5,57	3,51	2,31	1,35									
		SGP	10,00	7,06	5,19	3,93	3,04	2,40	1,92	1,55	1,27	1,04	0,81	0,60	0,43
	2x10	PVB	10,00	6,80	4,74	3,42	2,54	1,92	1,48	1,07	0,72				
		SGP	10,00	7,06	5,19	3,93	3,04	2,40	1,92	1,55	1,27	1,04	0,81	0,60	0,43
	2x12	PVB	10,00	7,06	5,19	3,93	3,04	2,40	1,92	1,55	1,27	1,04	0,81	0,60	0,43
		SGP	10,00	7,06	5,19	3,93	3,04	2,40	1,92	1,55	1,27	1,04	0,81	0,60	0,43
	2x15	PVB	10,00	7,06	5,19	3,93	3,04	2,40	1,92	1,55	1,27	1,04	0,81	0,60	0,43
		SGP	10,00	7,06	5,19	3,93	3,04	2,40	1,92	1,55	1,27	1,04	0,81	0,60	0,43
1,5	2x10	PVB	8,84	5,64	3,74	2,37	1,27								
		SGP	8,84	6,06	4,31	3,15	2,34	1,57	0,97	0,53	0,21				
	2x12	PVB	13,72	10,01	6,95	5,00	3,70	2,79	2,13	1,48	0,96				
		SGP	31,55	22,75	17,09	13,24	10,52	8,52	7,01	5,85	4,94	4,21	3,62	3,13	2,73
	2x15	PVB	23,71	17,62	12,55	9,30	7,10	5,54	4,41	3,56	2,91	2,41	2,00	1,76	1,56
		SGP	31,55	22,75	17,09	13,24	10,52	8,52	7,01	5,85	4,94	4,21	3,62	3,13	2,73

Achtung: Verbindliche Angaben sind den Zulassungen und / oder Typenstatiken zu entnehmen. Für den Innenbereich gelten nur die mit Zahlen ausgefüllten Felder.



Holmlast [kN/m]	Glas VSG-ESG [mm]		max. Glashöhe [mm] bei zul. Windlast [kN/m²]												
			600	700	800	900	1.000	1.100	1.200	1.300	1.400	1.500	1.600	1.700	1.800
2,0	2x10	PVB	7,67	5,06	3,23	1,73	0,74	0,06							
		SGP	7,67	5,06	3,23	1,73	0,74	0,06							
	2x12	PVB	12,38	8,84	5,94	4,12	2,61	1,45							
		SGP	30,38	21,75	16,21	12,47	9,82	7,88	6,43	5,31	4,44	3,74	3,18	2,72	2,34
	2x15	PVB	22,36	16,45	11,54	8,42	6,31	4,84	3,77	2,97	2,37	1,73	1,21	1,06	0,94
		SGP	30,38	21,75	16,21	12,47	9,82	7,88	6,43	5,31	4,44	3,74	3,18	2,72	2,34
3,0	2x12	PVB	9,69	5,80											
		SGP	28,05	19,75	14,46	10,91	8,42	6,61	5,26	4,23	3,44	2,68	1,96	1,39	0,93
	2x15	PVB	19,68	14,11	9,53	6,65	4,55	2,69							
		SGP	28,05	19,75	14,46	10,91	8,42	6,61	5,26	4,23	3,44	2,68	1,96	1,39	0,93
4,0	2x12	PVB													
		SGP	25,71	17,75	12,71	9,35	7,02	5,26	3,49	2,19					
	2x15	PVB	16,99	11,76	6,79										
		SGP	25,71	17,75	12,71	9,35	7,02	5,26	3,49	2,19	1,20	0,46			
5,0	2x12	PVB													
		SGP	23,38	15,75	10,96	7,44	4,36	2,21							
	2x15	PVB	14,25	7,32											
		SGP	23,38	15,75	10,96	7,44	4,36	2,21	0,71						

 Ohne lastabtragende Handlaufanbindung möglich. Anstelle eines Handlaufs kann auch ein Glaskantenschutz verwendet werden. Max. Glasbreite: 3.000 mm.

 Lastverteiler Handlauf und Handlaufanbindung am Baukörper (tragende Bauteile) bei den Auslaufelementen erforderlich. Das Breitenverhältnis der benachbarten Glasscheiben beträgt min. 1:4 und max. 4:1. Max. Glasbreite 3.000 mm, siehe Seite 75.

 Abweichendes Breitenverhältnis der benachbarten Glasscheiben: Min. 1:2 und max. 2:1.

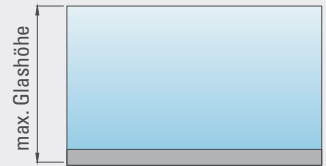




EINSATZ- UND BEMESSUNGSTABELLEN

GLAS

GLAS VSG-TVG – Anwendung Ebene



Holmlast [kN/m]	Glas VSG-TVG [mm]		max. Glashöhe [mm] bei zul. Windlast [kN/m²]											
			600	700	800	900	1.000	1.100	1.200	1.300	1.400	1.500	1.600	
0,5	2x8	PVB	4,63	3,04	2,10	1,51	1,11	0,83						
		SGP	11,17	8,06	6,06	4,71	3,74	3,03						
	2x10	PVB	8,02	5,41	3,85	2,85	2,17	1,69	1,34	1,08	0,88	0,72	0,60	
		SGP	11,17	8,06	6,06	4,71	3,74	3,03	2,50	2,09	1,77	1,51	1,30	
0,8	2x8	PVB	3,78	2,33	1,34	0,61	0,15							
		SGP	10,47	7,46	5,54	4,24	3,32	2,65						
	2x10	PVB	7,18	4,71	3,25	2,32	1,70	1,27	0,85	0,53	0,29	0,12		
		SGP	10,47	7,46	5,54	4,24	3,32	2,65	2,15	1,77	1,47	1,23	1,03	
1,0	2x8	PVB	3,22	1,42	0,37									
		SGP	10,00	7,06	5,19	3,93	3,04	2,39						
	2x10	PVB	6,61	4,24	2,84	1,97	1,18	0,62	0,24					
		SGP	10,00	7,06	5,19	3,93	3,04	2,40	1,92	1,55	1,27	1,04	0,81	
	2x12	PVB	11,15	6,93	4,54	3,07	1,79	0,90	0,29					
		SGP	32,71	22,47	15,80	11,62	8,83	6,89	5,48	4,43	3,63	3,01	2,52	
1,5	2x10	PVB	5,21	2,58	0,89									
		SGP	8,84	6,06	4,31	3,15	2,34	1,57	0,97	0,53	0,21			
	2x12	PVB	8,74	6,21	4,14	2,83	1,61	0,80	0,24					
		SGP	27,40	20,45	14,64	10,91	8,38	6,59	5,28	4,30	3,54	2,95		
2,0	2x12	PVB	7,38	4,98	2,29	0,70								
		SGP	26,09	19,31	13,67	10,05	7,62	5,90	4,66	3,73	3,02	2,46	2,02	
3,0	2x12	PVB	1,94											
		SGP	23,48	17,03	11,71	8,34	6,09	4,53	3,00	1,84	0,99	0,36		
4,0	2x12	PVB												
		SGP	20,86	14,75	9,75	6,14	3,25	1,33	0,03					

Ohne lastabtragende Handlaufanbindung möglich. Anstelle eines Handlaufs kann auch ein Glaskantenschutz verwendet werden. Max. Glasbreite: 6.000 mm.

Lastverteiler Handlauf und Handlaufanbindung am Baukörper (tragende Bauteile) bei den Auslaufelementen erforderlich. Das Breitenverhältnis der benachbarten Glasscheiben beträgt min. 1:4 und max. 4:1. Max. Glasbreite 3.000 mm, siehe Seite 75.

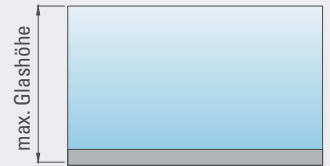
Abweichendes Breitenverhältnis der benachbarten Glasscheiben: Min. 1:2 und max. 2:1.



Achtung: Verbindliche Angaben sind den Zulassungen und / oder Typenstatiken zu entnehmen. Für den Innenbereich gelten nur die mit Zahlen ausgefüllten Felder.



GLAS VSG-FLOAT - Anwendung Ebene



Holmlast [kN/m]	Glas VSG-Float [mm]		max. Glashöhe [mm] bei zul. Windlast [kN/m²]											
			600	700	800	900	1.000	1.100	1.200	1.300	1.400	1.500	1.600	
0,5	2x8	PVB	1,85	0,99	0,39	0,04								
		SGP	6,61	4,43	3,13	2,30	1,74	1,35						
	2x10	PVB	3,68	2,38	1,62	1,13	0,79	0,47	0,25	0,09				
		SGP	11,08	7,56	5,44	4,08	3,15	2,49	2,00	1,64	1,36	1,14	0,96	
0,8	2x8	PVB	0,07											
		SGP	5,79	3,75	2,55	1,79	1,28	0,78						
	2x10	PVB	2,84	1,45	0,53									
		SGP	10,27	6,88	4,86	3,57	2,69	2,08	1,63	1,30	1,04	0,84	0,62	
1,0	2x8	PVB												
		SGP	5,25	3,30	2,16	1,20	0,56	0,13						
	2x10	PVB	1,78	0,33										
		SGP	9,73	6,43	4,47	3,23	2,39	1,80	1,38	0,97	0,63	0,38	0,19	
	2x12	PVB	5,45	3,26	1,89	0,86	0,22							
		SGP	17,79	11,68	8,15	5,94	4,47	3,45	2,72	2,17	1,76	1,44	1,19	
	2x15	PVB	10,21	6,51	4,39	3,09	2,23	1,64	1,09	0,66	0,35	0,12		
		SGP	29,44	19,60	13,88	10,28	7,87	6,18	4,96	4,05	3,35	2,81	2,38	
1,5	2x12	PVB	1,83	0,32										
		SGP	12,99	9,47	6,56	4,71	3,47	2,61	1,98	1,32	0,84	0,47		
	2x15	PVB	6,74	4,69	2,84	1,39	0,47							
		SGP	22,51	16,72	11,90	8,81	6,71	5,24	4,16	3,36	2,74	2,26		
2,0	2x12	PVB												
		SGP	11,68	8,33	5,58	3,85	2,34	1,24	0,49					
	2x15	PVB	5,08	2,44	0,42									
		SGP	21,20	15,58	10,92	7,95	5,95	4,55	3,54	2,79	2,18	1,06	0,82	
3,0	2x15	PVB												
		SGP	18,59	13,30	8,96	6,23	4,10	2,35	1,14	0,28				

Ohne lastabtragende Handlaufanbindung möglich. Anstelle eines Handlaufs kann auch ein Glaskantenschutz verwendet werden. Max. Glasbreite: 6.000 mm.

Lastverteiler Handlauf und Handlaufanbindung am Baukörper (tragende Bauteile) bei den Auslaufelementen erforderlich. Das Breitenverhältnis der benachbarten Glasscheiben beträgt min. 1:4 und max. 4:1. Max. Glasbreite 3.000 mm, siehe Seite 75.

Abweichendes Breitenverhältnis der benachbarten Glasscheiben: Min. 1:2 und max. 2:1.



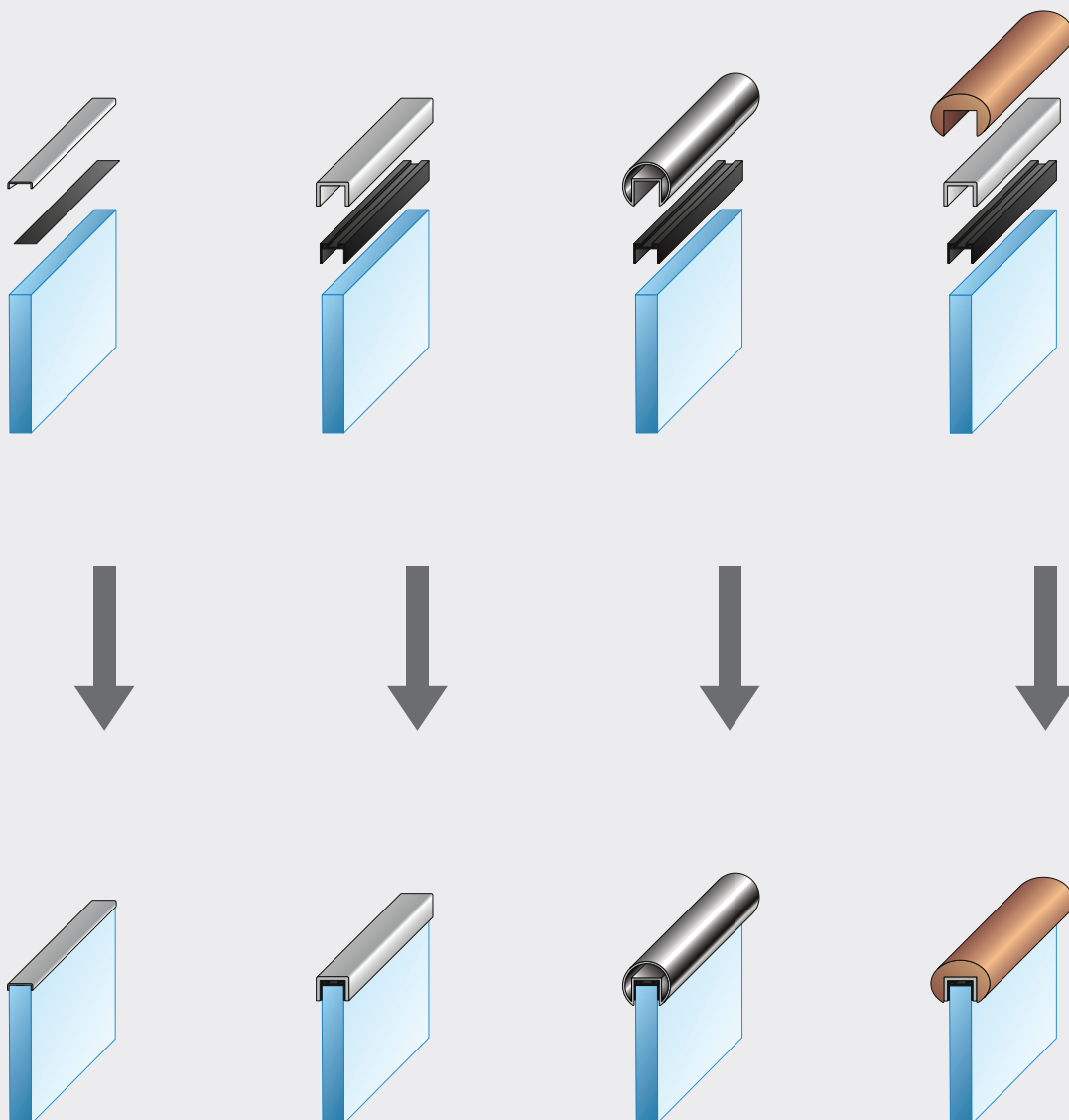
GLASSLINE

BALARDO

HANDLÄUFE



Handlauf-Montage



Nachweis des Handlaufanschlusses am Baukörper bauseits.

BALARDO *firstglass*

DIE VOLLENDUNG DER RAHMENLOSEN GLASARCHITEKTUR

GLASSKLARE KANTE ZEIGEN – Die auflaminierte glassklare Kante BALARDO *firstglass* definiert Transparenz bei Glasgeländern neu!

Ihr Vorteil: Keine sichtbaren Kantenschutzprofile aus Metall! Nur das pure Glas!
Entdecken Sie neue Möglichkeiten in der rahmenlosen Glasarchitektur.



Glasstärke ab VSG 2 x 8 mm

Glasbreite: 300 - 6.000 mm

DIN 18008-4 geprüft

Nur bei GLASSLINE!

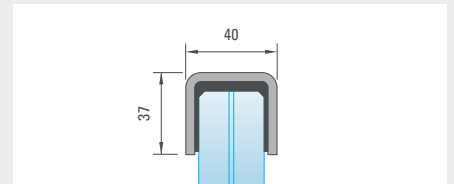
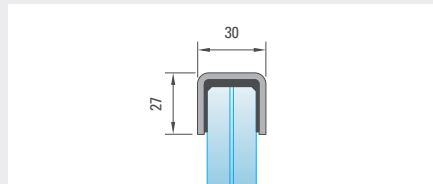


Lastverteilende Edelstahl-Handläufe

Für VSG 2 x 6, 2 x 8, 2 x 10, 2 x 12 und 2 x 15 mm

U-Profil

U 30 x 27 und U 40 x 37 mm, t = 3 mm



inkl. Gummiaufsteckprofil
Lieferlänge 3.000 mm

Material: Edelstahl 1.4301 und 1.4404
Oberfläche: geschliffen

Material: Edelstahl 1.4301
Oberfläche: geschliffen

90° Ecke

Außenmaß 200 x 200 mm



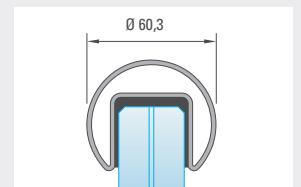
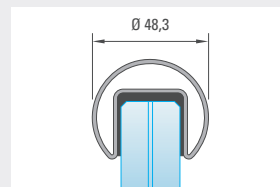
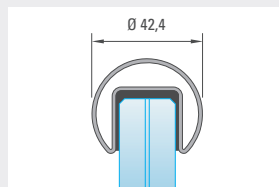
Endstück

500 mm (einseitig geschlossen)



Nutrohre

Ø 42,4 mm, Ø 48,3 mm, Ø 60,3 mm



inkl. Gummiaufsteckprofil
Lieferlänge 5.000 mm, 3.000 mm

Material: Edelstahl 1.4301
Oberfläche: geschliffen

Handlaufverbinder



Eckverbinder 90°



Handlaufabschlussstopfen



Wandanschluss

Für Ø 42,4 mm und Ø 48,3 mm



Der Handlauf ist ggf. gegen Abheben durch Verklebung mit Dichtstoffen der Gruppe E nach DIN 18545-2 zu sichern.
Verarbeitungs- und Klebevorschriften sind zu beachten. PVB-Verträglichkeit ist zu prüfen.



Max. Glasbreite bei Holmlast und Glasaufbau

Handlauf [mm]	Holmlast [kN/m]	Glasaufbau [mm]	Glasbreite [mm]
U 30 x 27 x 3	≤ 1,0	2 x 6 / 2 x 8 / 2 x 10	≤ 3.000
	≤ 2,0	2 x 10	≤ 2.000
U 40 x 37 x 3	≤ 2,0	2 x 12 / 2 x 15	≤ 2.000
U 44 x 39 x 5*	≤ 2,0	2 x 12 / 2 x 15	≤ 3.000
U 50 x 40 x 6*	≤ 5,0	2 x 12 / 2 x 15	≤ 2.000
Ø 42,4	≤ 1,0	2 x 6 / 2 x 8 / 2 x 10	≤ 3.000
Ø 48,3	≤ 1,0	2 x 6 / 2 x 8 / 2 x 10	≤ 3.000
	≤ 2,0	2 x 10	≤ 2.000
Ø 60,3	≤ 2,0	2 x 12 / 2 x 15	≤ 2.400

* Handlauf auf Anfrage.

Glaskantenschutzprofile

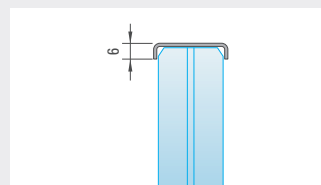
Edelstahl

Für VSG 2 x 6, 2 x 8, 2 x 10, 2 x 12 und 2 x 15 mm



h = 6 mm, t = 1 mm

Lieferlänge 3.000 mm, 1.300 mm



Material: Edelstahl 1.4301

Oberfläche: geschliffen

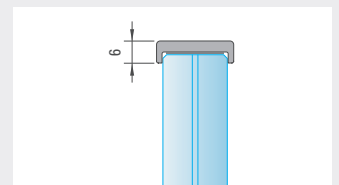
Aluminium

Für VSG 2 x 6, 2 x 8 und 2 x 10 mm



h = 6 mm, t = 1,5 mm

Lieferlänge 3.000 mm, 1.300 mm



Material: Aluminium

(EN AW - 6063 T66)

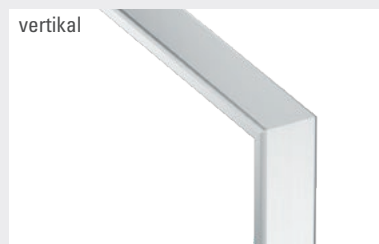
Oberfläche: Natur unbehandelt

90° Ecke

Außenmaß 200 x 200 mm



horizontal



vertikal

Der Handlauf ist ggf. gegen Abheben durch Verklebung mit Dichtstoffen der Gruppe E nach DIN 18545-2 zu sichern.
Verarbeitungs- und Klebevorschriften sind zu beachten. PVB-Verträglichkeit ist zu prüfen.

BALARDO

Sonderanfertigung

Lastverteilende Holz-Handläufe

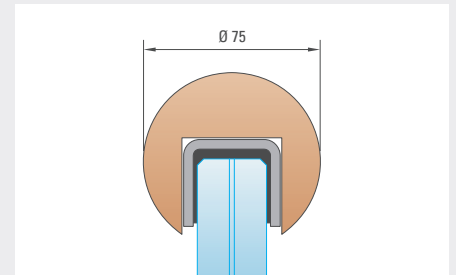
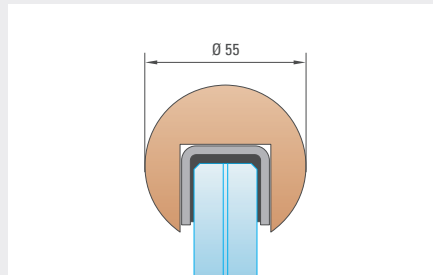
Für VSG 2 x 6, 2 x 8, 2 x 10, 2 x 12 und 2 x 15 mm

Rund Ø 55 mm auf U-Profil 30 x 27 mm

für VSG 2 x 6 mm, 2 x 8 mm, 2 x 10 mm

Rund Ø 75 mm auf U-Profil 40 x 37 mm

für VSG 2 x 12 mm, 2 x 15 mm



inklusive Gummiaufsteckprofil

Lieferlänge: 3.000 mm

Material Handläufe: Buche gedämpft

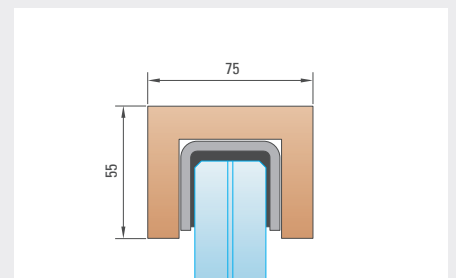
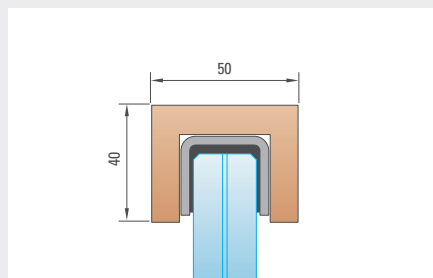
Oberfläche: geschliffen und lackiert

Rechteck b/h 50/40 mm auf U-Profil 30 x 27 mm

für VSG 2 x 6 mm, 2 x 8 mm, 2 x 10 mm

Rechteck b/h 75/55 mm auf U-Profil 40 x 37 mm

für VSG 2 x 12 mm, 2 x 15 mm



inklusive Gummiaufsteckprofil

Lieferlänge: 3.000 mm

Material Handläufe: Buche gedämpft

Oberfläche: geschliffen und lackiert

Der Handlauf ist ggf. gegen Abheben durch Verklebung mit Dichtstoffen der Gruppe E nach DIN 18545-2 zu sichern.
Verarbeitungs- und Klebevorschriften sind zu beachten. PVB-Verträglichkeit ist zu prüfen.

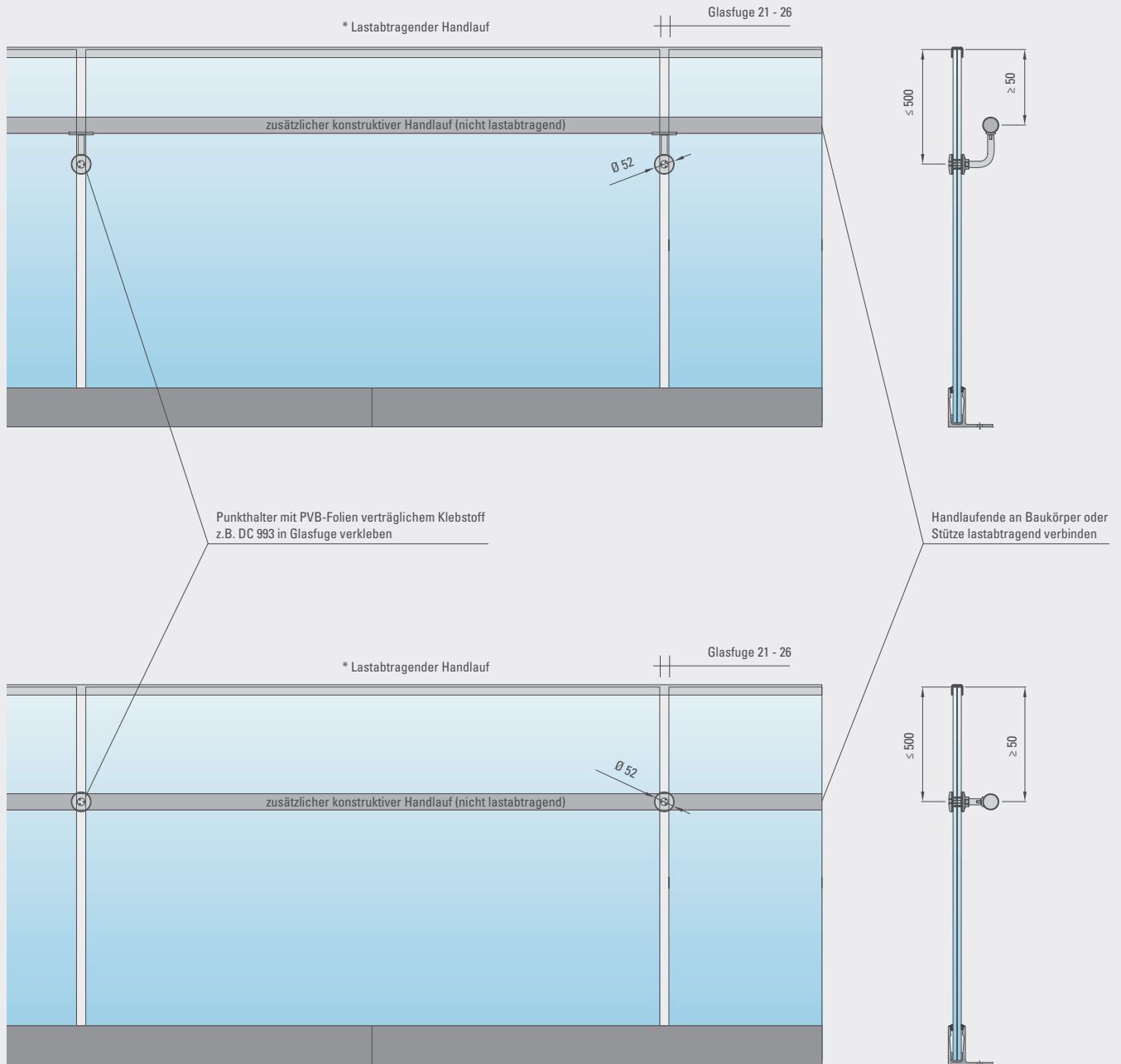


ZUSÄTZLICHER KONSTRUKTIVER HANDLAUF



Zusätzlicher konstruktiver Handlauf

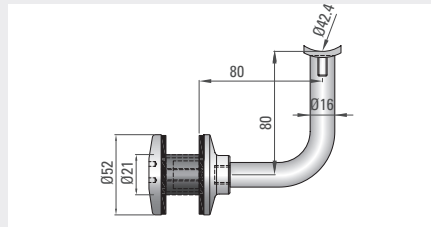
Anwendungsbeispiele



* Lastabtragender Handlauf zwingend erforderlich. Die baurechtliche Anwendung / Freigabe ist objektspezifisch mit den zuständigen Behörden abzustimmen. Der konstruktive Handlauf hat keine absturzsichernde Funktion und ist den Anforderungen entsprechend zu bemessen und auszuführen. Der Handlauf ist ggf. gegen Abheben durch Verklebung mit Dichtstoffen der Gruppe E nach DIN 18545-2 zu sichern. PVB-Verträglichkeit ist zu beachten.



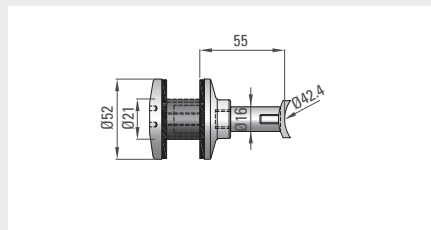
Handlaufhalter gebogen



Punkthalter: Ø 52 mm
Material: Edelstahl 1.4404

Oberfläche: drehblank

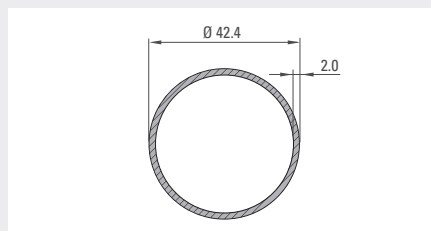
Handlaufhalter gerade



Punkthalter: Ø 52 mm
Material: Edelstahl 1.4404

Oberfläche: drehblank

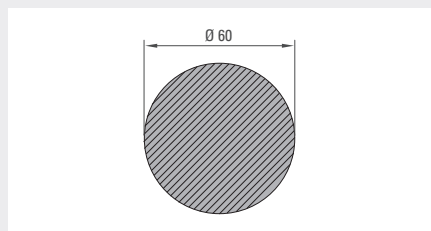
Edelstahl-Handlauf



Rundrohr: Ø 42,4 x 2,0 mm
Material: Edelstahl 1.4301

Oberfläche: geschliffen
Lieferlänge: 6.000 mm

Holz-Handlauf

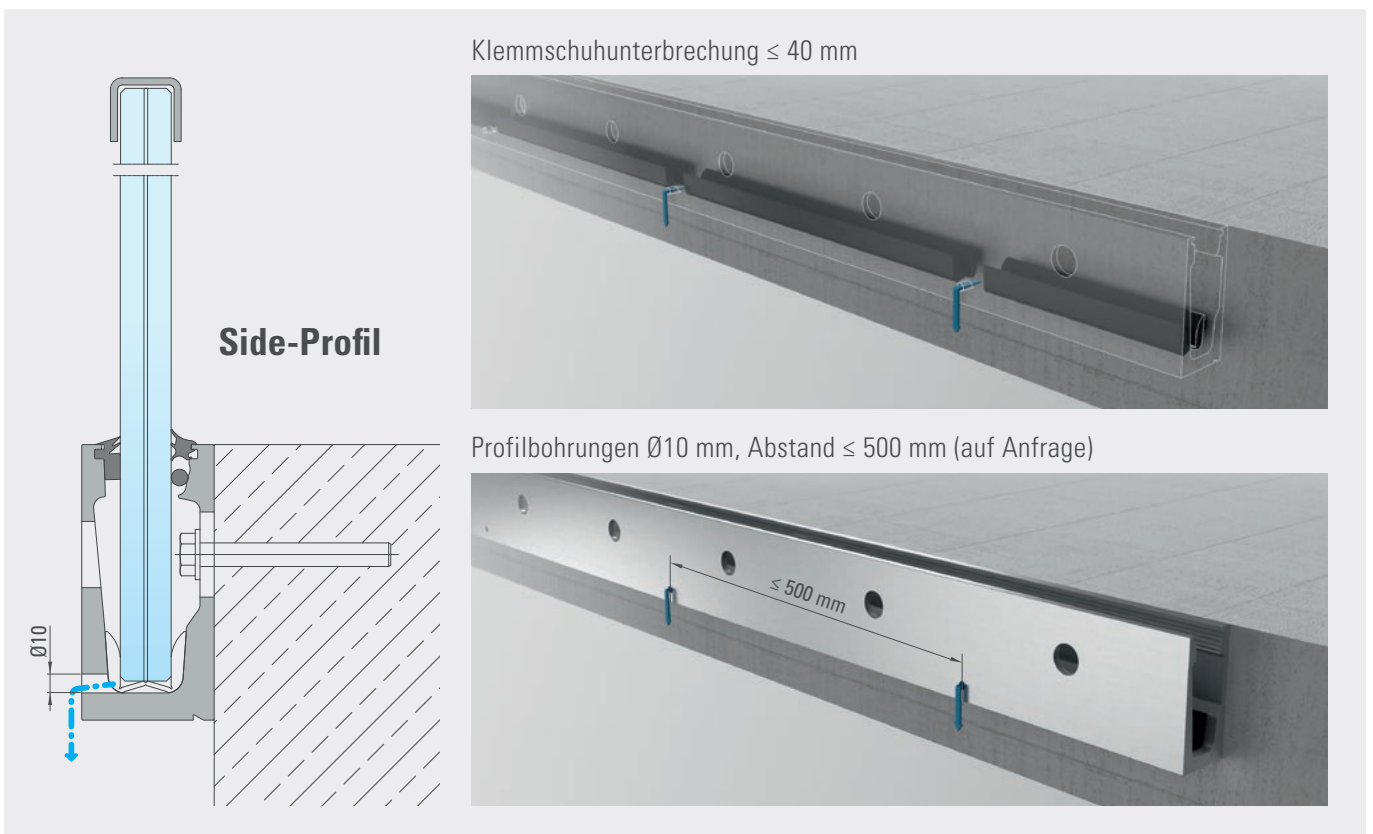
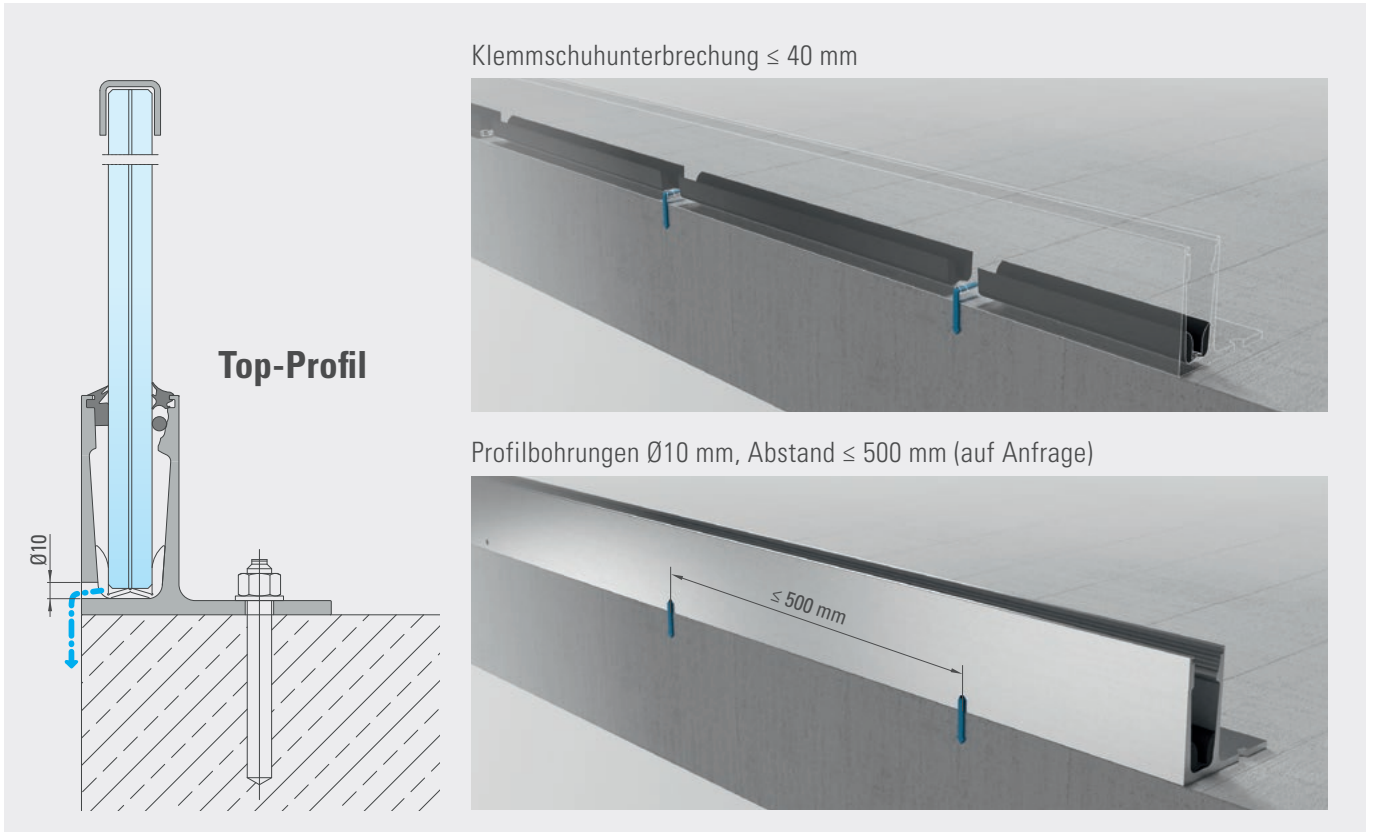


Holz: Ø 60 mm
Material: Buche gedämpft

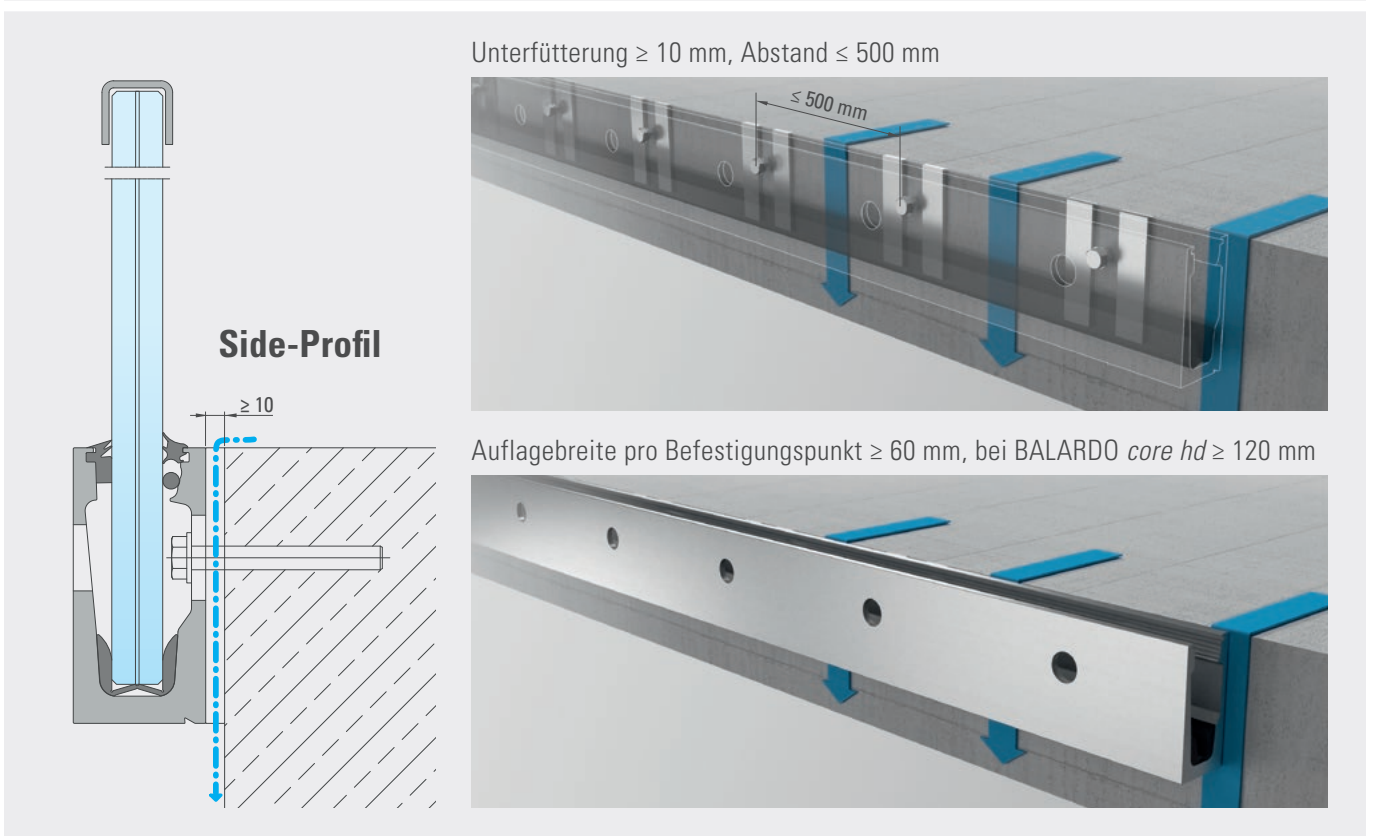
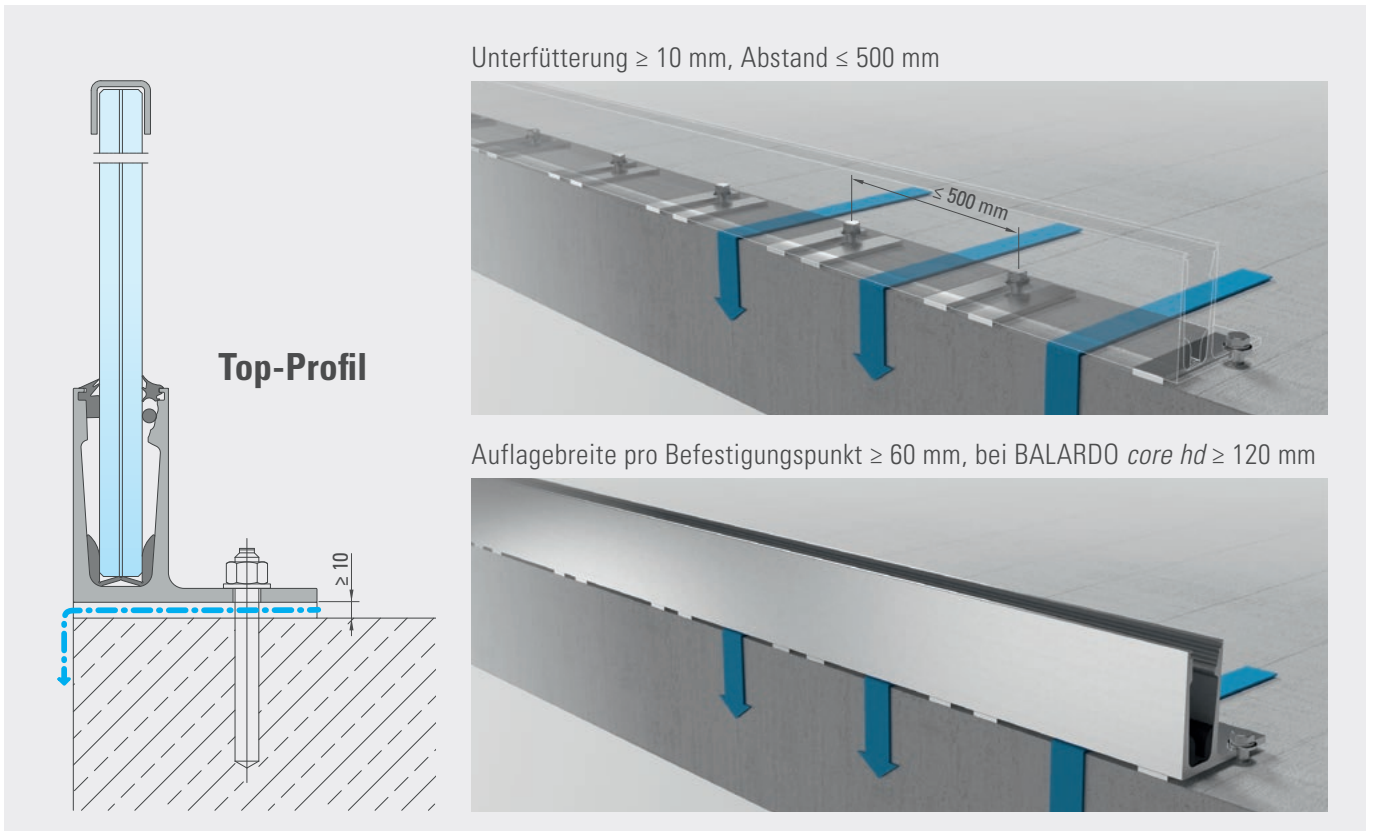
Oberfläche: geschliffen und lackiert
Lieferlänge: 3.000 mm

Glasfalzentwässerung

(gem. „Technische Richtlinie des Glaserhandwerks“)



Balkon-/ Terrassenentwässerung



Zubehör



Montagewerkzeug CLICK*N FIX

- Für BALARDO *core* und BALARDO *core hd*
- Zum Einschlagen der POM Stäbe



Montagewerkzeug EASYFIX

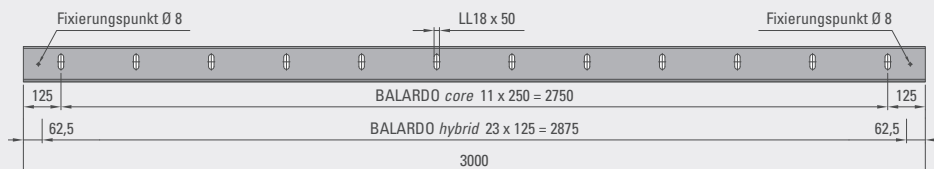
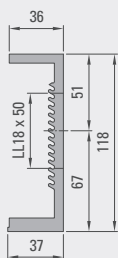
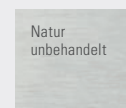
- Für BALARDO *smart*
- Zum Eindrücken der Rundschnur



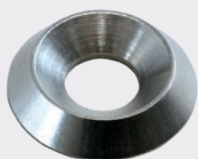
Abstandsmontageprofil

- U 36 x 118 mm
- Material: Aluminium (EN AW-6063 T66)
- Lieferlänge: 3.000 mm
- inklusive Distanzstücke (12 Stück bei *core*, 24 Stück bei *hybrid*)
- Langloch: 18 x 50 mm
- Bohrbild BALARDO *core*: alle 250 mm
- Bohrbild BALARDO *hybrid*: alle 125 mm

Oberflächen

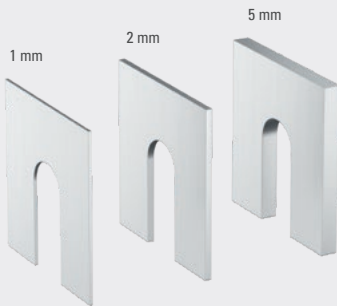


Rosette



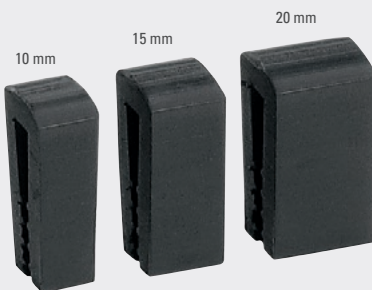
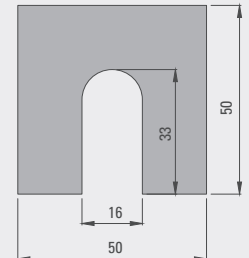
- für M10 Senkkopfschraube DIN 7991, Ø 28 mm
- Material: Edelstahl A4
- Verpackungseinheit: 12 Stück

Zubehör



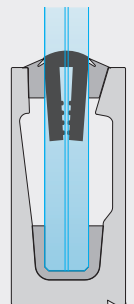
Futterbleche

- Material: Aluminium
- Abmessung: 50 x 50 mm
- Langloch: 16 x 33 mm
- Dicken: 1 mm, 2 mm, 5 mm
- Verpackungseinheit: 10 Stück



Glasabstandhalter für Glasfuge

- Material: EPDM
- für Glasstärke: 2 x 6 mm, 2 x 8 mm, 2 x 10 mm, 2 x 12 mm, 2 x 15 mm
- Glasfugenbreite: 10 mm, 15 mm, 20 mm
- Höhe: 36 mm
- Einseitig selbstklebend
- Verpackungseinheit: 5 Stück
- Max. Stablänge: 600 mm (zum Zuschneiden)



Schraubensicherung

- Flasche 10 ml
- Flasche 50 ml



Verbindungsstifte Ø4 x 20 mm für **BALARDO** *hybrid*-Profile und Anschlussprofile

- Material: Edelstahl 1.4301
- mit Gewinde M4 x 10 mm
- Verpackungseinheit: 10 Stück



Verbindungsbleche für Anschlussprofile

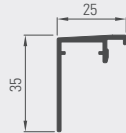
- Material: Aluminium
- mit Gewinde 2 x M5
- Abmessung (Länge x Stärke): 100 x 3 mm
- Breite: 15 / 20 / 25 und 30 mm
- Verpackungseinheit: 10 Stück

Anschlussprofile außen

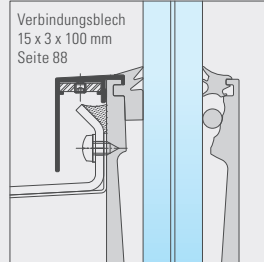
Material: Aluminium / Lieferlänge: 3.000 mm

Oberflächen: Natur unbehandelt / Edelstahleffekt (E6EV1)

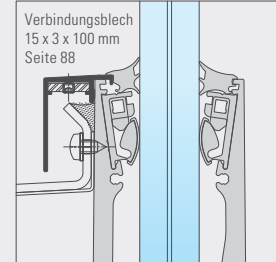
Abdeckprofil



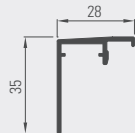
core Top 1/2/3



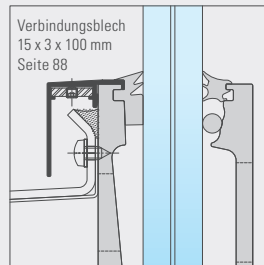
hybrid Top 1/4 Side 1



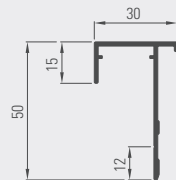
Abdeckprofil für core Side 1 / Top 4



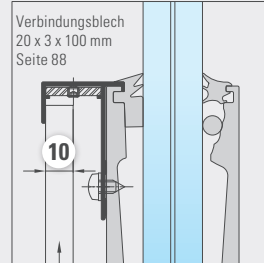
core Top 4 Side 1



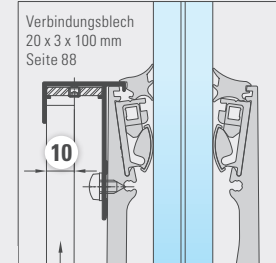
Plattenstärke 10 mm



core Top 1/2/3

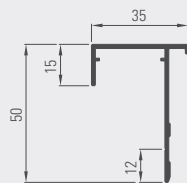


hybrid Top 1/4 Side 1

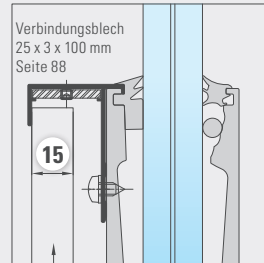


bauseitige
Plattenstärke

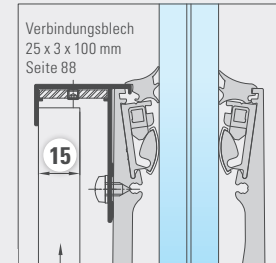
Plattenstärke 15 mm



core Top 1/2/3

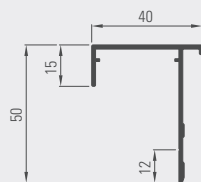


hybrid Top 1/4 Side 1

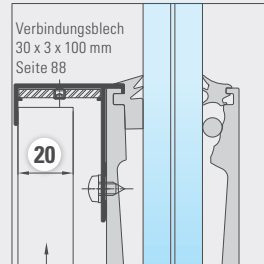


bauseitige
Plattenstärke

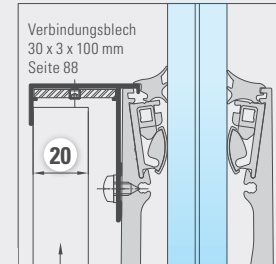
Plattenstärke 20 mm



core Top 1/2/3



hybrid Top 1/4 Side 1

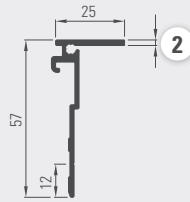


bauseitige
Plattenstärke

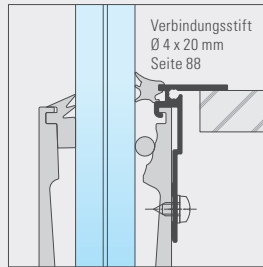
Anschlussprofile innen

Material: Aluminium / Lieferlänge: 3.000 mm
Oberflächen: Natur unbehandelt / Edelstahleffekt (E6EV1)

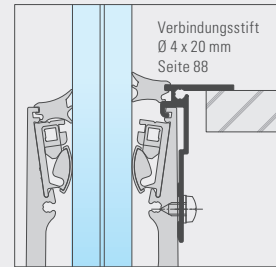
mit Schenkelhöhe **2** mm



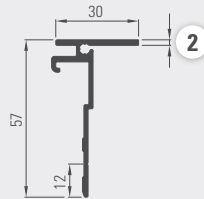
core Top 1/2/3



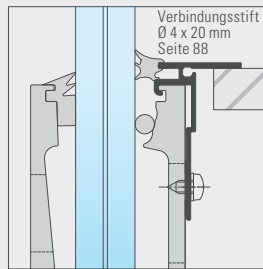
hybrid Top 1/4



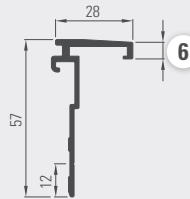
mit Schenkelhöhe **2** mm
für core Top 4



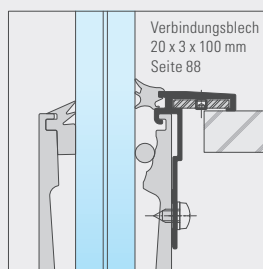
core Top 4



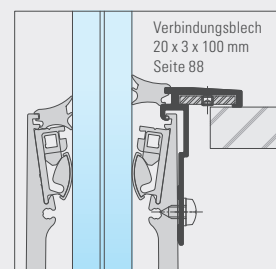
mit Schenkelhöhe **6** mm



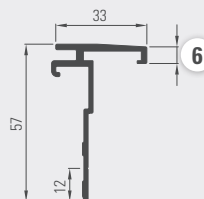
core Top 1/2/3



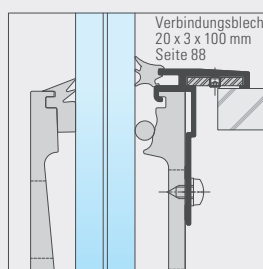
hybrid Top 1/4



mit Schenkelhöhe **6** mm
für core Top 4



core Top 4

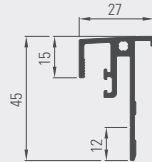


Baukörperverkleidung Top-Profile für Plattenstärke 3-5 mm

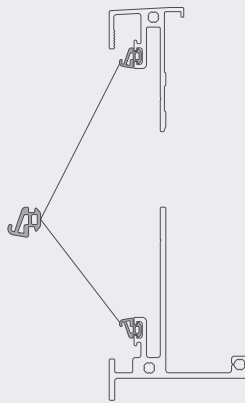
für *core* Top 1 und 3, *hybrid* Top 1 und 4

Material: Aluminium / Lieferlänge: 3.000 mm. Oberflächen: Natur unbehandelt / Edelstahleffekt (E6EV1)

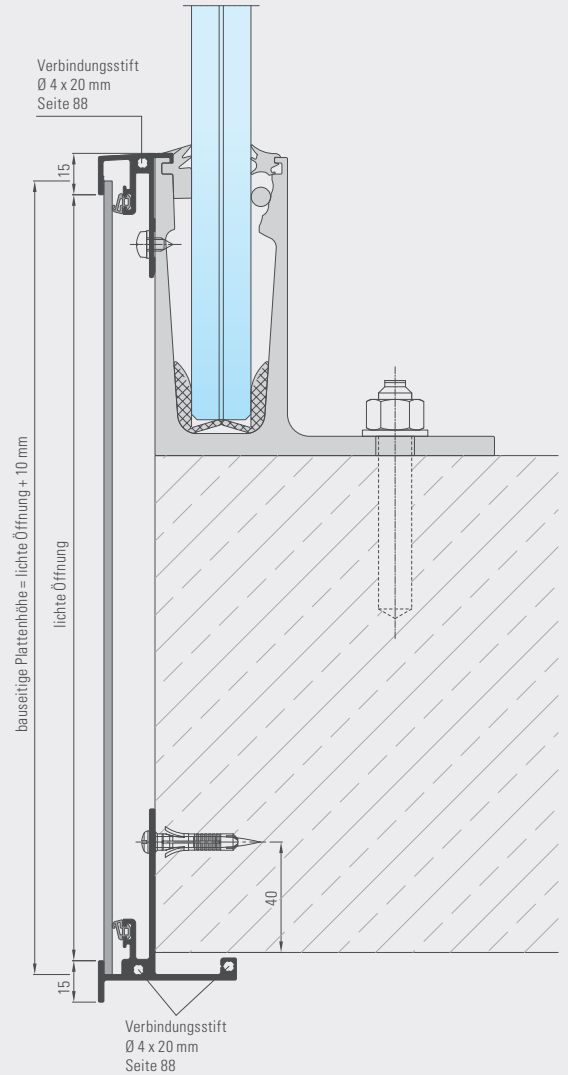
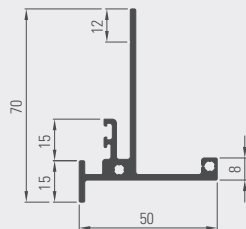
oberes Profil für Top



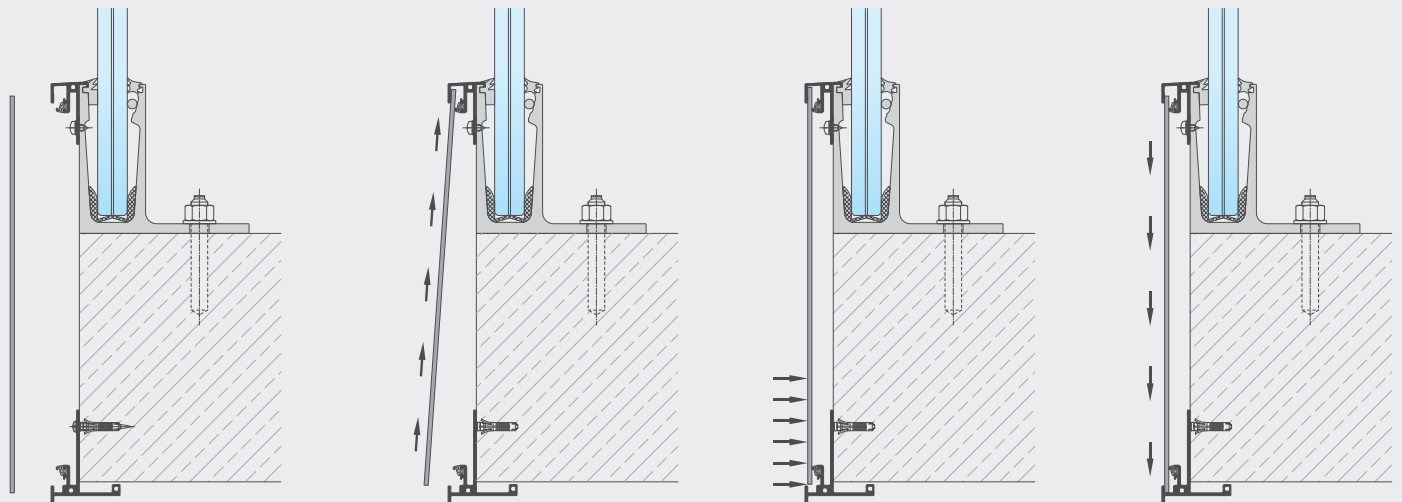
Dichtung



unteres Profil für Top



Montageanleitung

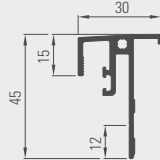


Baukörperverkleidung Side-Profile für Plattenstärke 3-5 mm

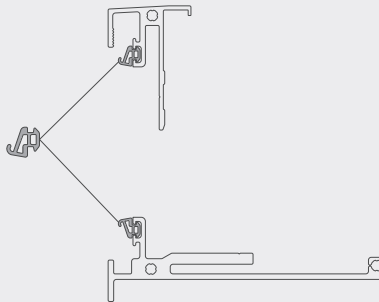
für *core* Side 1

Material: Aluminium / Lieferlänge: 3.000 mm. Oberflächen: Natur unbehandelt / Edelstahleffekt (E6EV1)

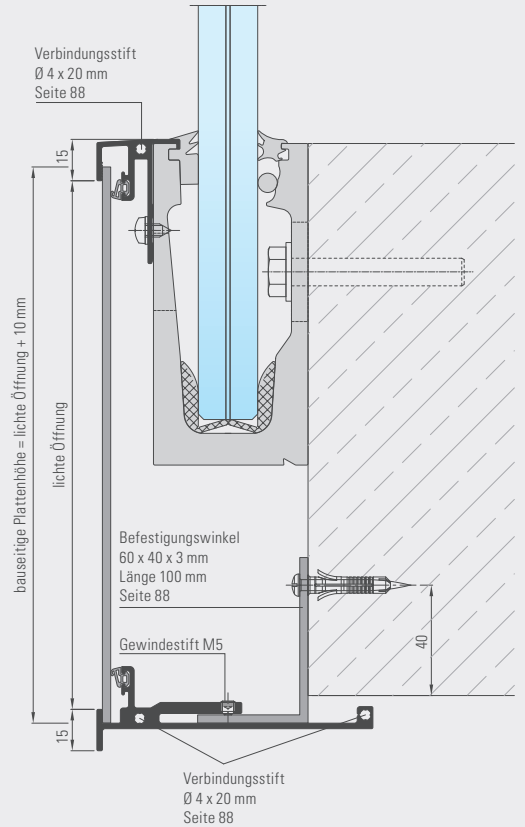
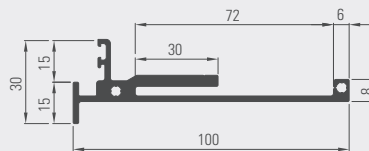
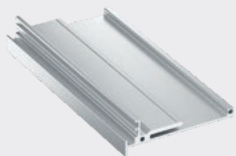
oberes Profil für Side



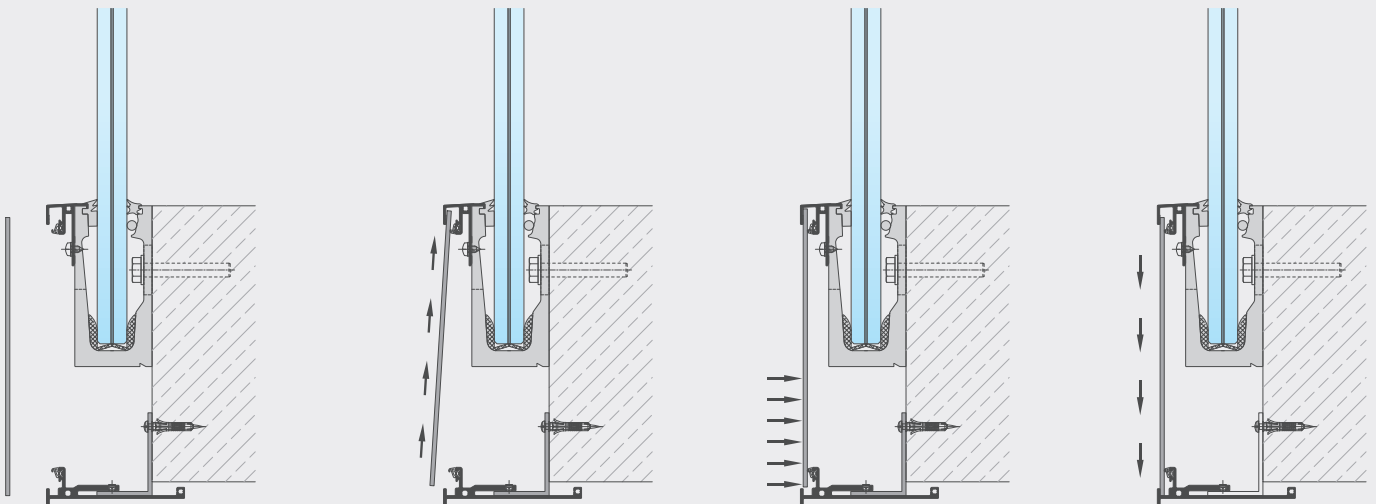
Dichtung



unteres Profil für Side



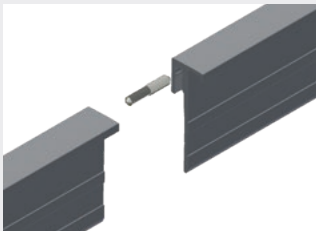
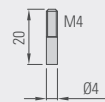
Montageanleitung



Verbindungselemente

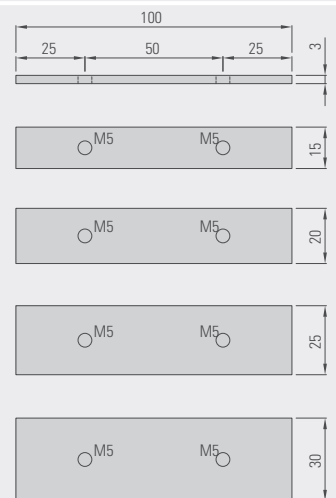
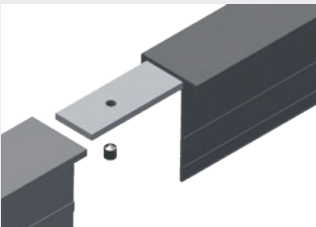
Verbindungsstift

Material: Edelstahl 1.4301
 Länge: 20 mm, Ø4 mm



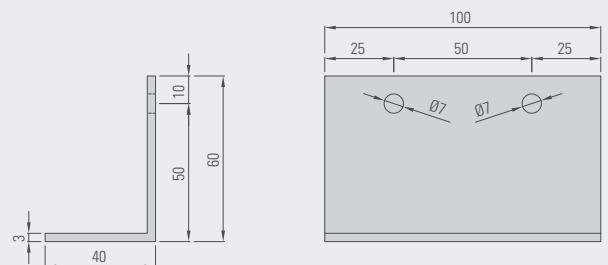
Verbindungsbleche

Material: Aluminium
 Länge: 100 mm
 Stärke: 3 mm
 Breite: 15, 20, 25 und 30 mm



Befestigungswinkel

Material: Aluminium
 Länge: 100 mm
 Stärke: 3 mm
 Schenkel: 60 x 40 mm



Befestigungswinkel im Profilbereich

Befestigungswinkel und Verbindungsstifte im Stoßbereich

IQ GEBÄUDEENSEMBLE IN DER HAMBURGER HAFENCITY

Unsere BALARDO Glasgeländer im neuen IQ Gebäude in der Hamburger Hafencity. IQ bedeutet „Intelligent Quarters“ und das Gebäudeensemble befindet sich direkt an der Elbe und entlang des südöstlichen Magdeburger Hafens – in unmittelbarer Nachbarschaft zur HCU, der Deutschlandzentrale von Greenpeace e.V., dem designport hamburg und weiteren kreativen Nutzungen.

Die Hamburger ECE plante auf einem ca. 9.100 qm großen Grundstück im südlichen Elbtorquartier mit einem rund 70 Meter hohen Bürohaus am Wasser eine weithin sichtbare Landmarke, die von zwei weiteren Gebäuden – u. a. mit rund 60 Wohnungen und öffentlichkeitswirksamen Nutzungen im Erdgeschoss – ergänzt wird.

Ein sich zum Wasser hin öffnender gemeinsamer Platz mit der HCU bietet eine hohe Verweilqualität und unterstreicht den architektonischen Anspruch dieses besonderen Ortes. Insgesamt umfassen die „Intelligent Quarters“ rund 30.000 qm Bruttogeschossfläche. Zusammen mit dem gegenüberliegenden Überseequartier und der Bebauung an der Kaispitze des südlichen Baakenhafens werden die „Intelligent Quarters“ und die HCU das „Maritime Dreieck“ bilden. Die Gebäude wurden nach dem Nachhaltigkeitsstandard der HafenCity in Gold geplant und erfüllen zusätzlich die Anforderungen an ein Zertifikat der Deutschen Gesellschaft für Nachhaltiges Bauen (DGNB).



GLASSLINE

BALARDO

ANWENDUNGSBEISPIELE

OUTSIDE / AUSSENBEREICH



ÜBERSICHT

Anwendung		Top 1		Top 2		Top 3		Top 4	
		Zeich.-Nr.	Seite	Zeich.-Nr.	Seite	Zeich.-Nr.	Seite	Zeich.-Nr.	Seite
1	Anbindung von oben an Balkon	BA-Top1-001	92	BA-Top2-001	95	BA-Top3-001	98	BA-Top4-001	101
2	Anbindung von oben bei Dachterrasse	BA-Top1-002	92	BA-Top2-002	95	BA-Top3-002	98	BA-Top4-002	101
3	Anbindung von oben mit hohem Fußboden	BA-Top1-003	92	BA-Top2-003	95	BA-Top3-003	98	BA-Top4-003	101
4	Anbindung von oben an Attika	BA-Top1-004	92	BA-Top2-004	95	BA-Top3-004	98	BA-Top4-004	101
5	Anbindung seitlich an Balkon	BA-Top1-005	93	BA-Top2-005	96	BA-Top3-005	99	BA-Top4-005	102
6	Anbindung seitlich mit auskragender UK	BA-Top1-006	93	BA-Top2-006	96	BA-Top3-006	99	BA-Top4-006	102
7	Anbindung seitlich mit hohem Fußboden	BA-Top1-007	93	BA-Top2-007	96	BA-Top3-007	99	BA-Top4-007	102
8	Anbindung seitlich bei Dachterrasse	BA-Top1-008	93	BA-Top2-008	96	BA-Top3-008	99	BA-Top4-008	102
9	Anbindung von oben mit FIX*N SLIDE an Attika	BA-Top1-009	94	BA-Top2-009	97	BA-Top3-009	100	BA-Top4-009	103
10	Anbindung seitlich mit FIX*N SLIDE an Dachterrasse	BA-Top1-010	94	BA-Top2-010	97	BA-Top3-010	100	BA-Top4-010	103
11	Anbindung von oben mit FIX*N SLIDE an Dachterrasse	BA-Top1-011	94	BA-Top2-011	97	BA-Top3-011	100	BA-Top4-011	103

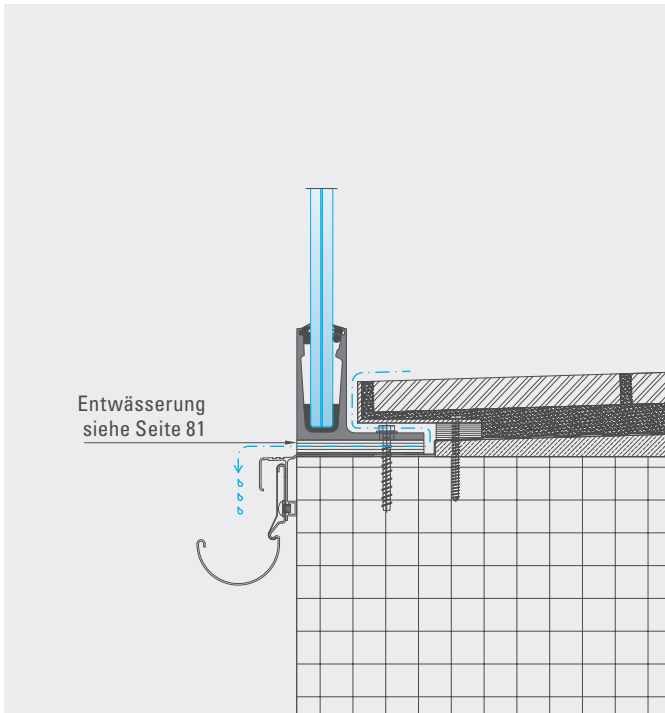
Anwendung		Side 1		Side 2	
		Zeich.-Nr.	Seite	Zeich.-Nr.	Seite
1	Anbindung von oben an Balkon	BA-Side1-001	104	BA-Side2-001	107
2	Anbindung von oben bei Dachterrasse	BA-Side1-002	104	BA-Side2-002	107
3	Anbindung von oben mit hohem Fußboden	BA-Side1-003	104	BA-Side2-003	107
4	Anbindung von oben an Attika	BA-Side1-004	104	BA-Side2-004	107
5	Anbindung seitlich an Balkon	BA-Side1-005	105	BA-Side2-005	108
6	Anbindung seitlich mit auskragender UK	BA-Side1-006	105	BA-Side2-006	108
7	Anbindung seitlich mit hohem Fußboden	BA-Side1-007	105	BA-Side2-007	108
8	Anbindung seitlich bei Dachterrasse	BA-Side1-008	105	BA-Side2-008	108
9	Anbindung mit Abstandmontageprofil an Betonkonstruktion	BA-Side1-009	106	BA-Side2-009	109
10	Anbindung mit Abstandmontageprofil an Stahlkonstruktion	BA-Side1-010	106	BA-Side2-010	109
11	Anbindung von oben mit FIX*N SLIDE an Attika	BA-Side1-013	106	BA-Side2-013	109
12	Anbindung seitlich mit FIX*N SLIDE an Dachterrasse	BA-Side1-014	106	BA-Side2-014	109



Systemprofil Top 1 Outside

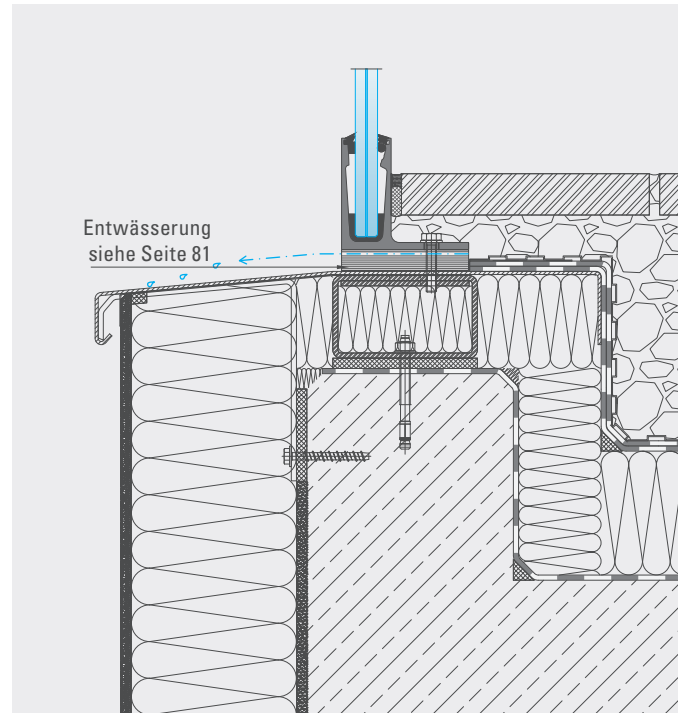
Anwendungsbeispiele Außenbereich **BALARDO** core / core hd / hybrid

1 Anbindung von oben an Balkon



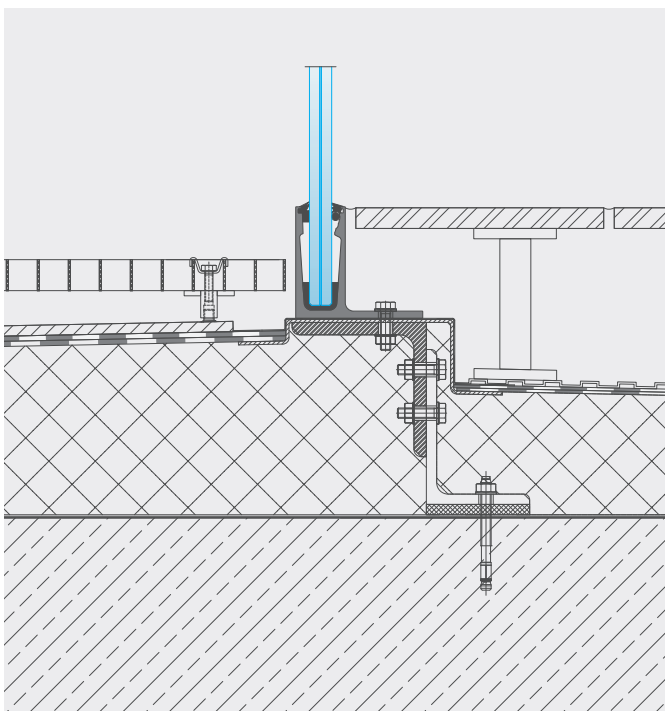
Zeich.-Nr.: BA-Top1-001

2 Anbindung von oben bei Dachterrasse



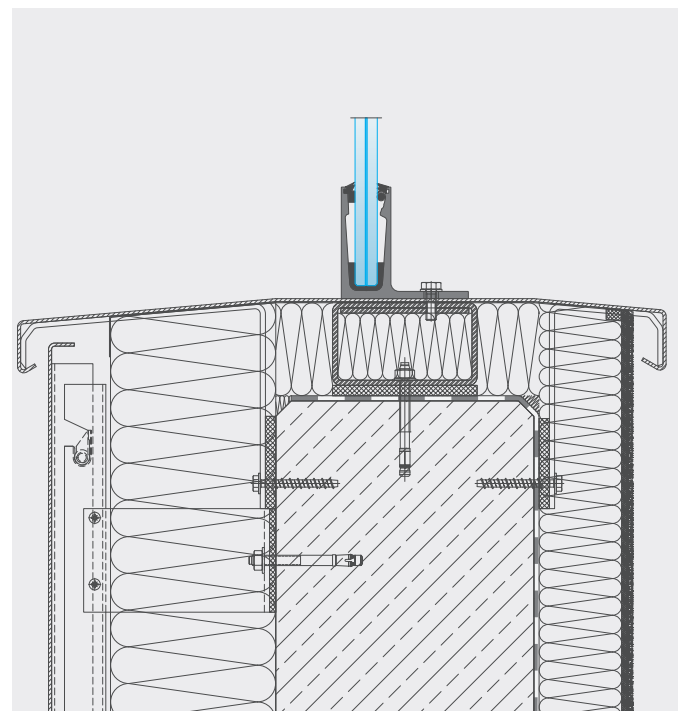
Zeich.-Nr.: BA-Top1-002

3 Anbindung von oben mit hohem Fußboden



Zeich.-Nr.: BA-Top1-003

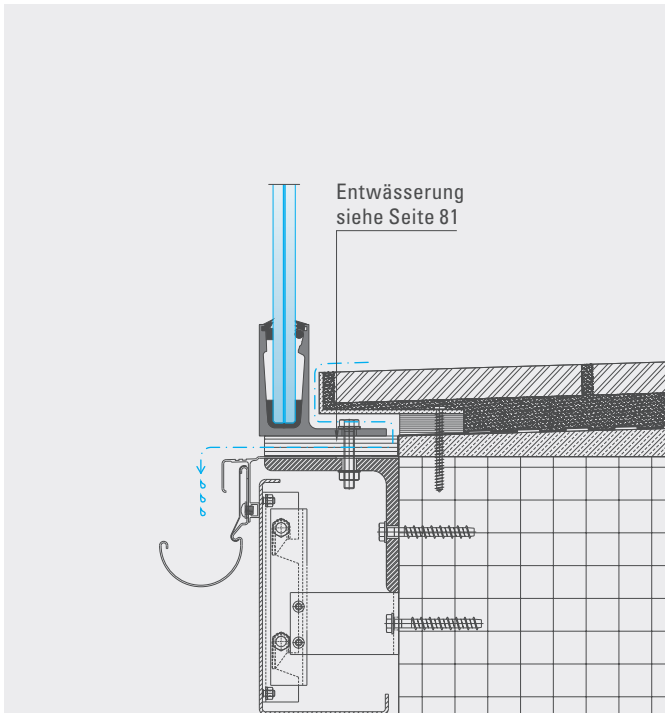
4 Anbindung von oben an Attika



Zeich.-Nr.: BA-Top1-004

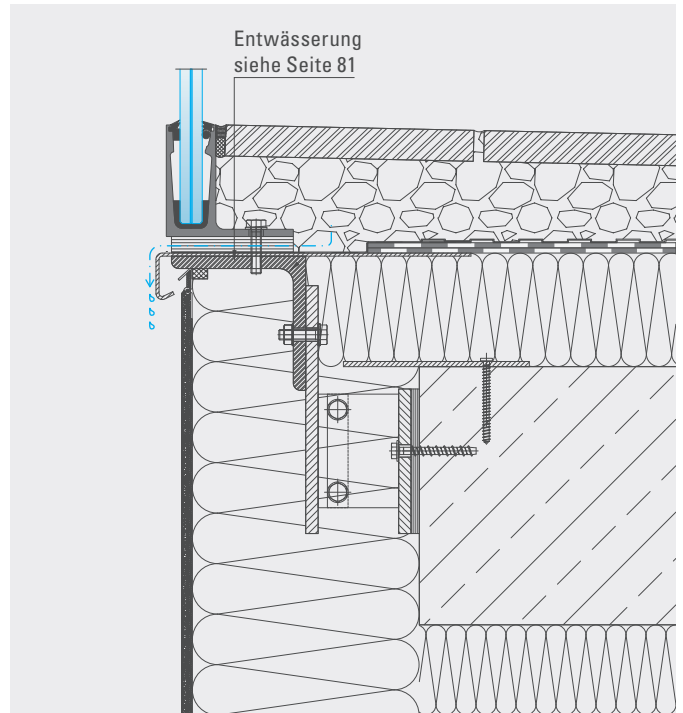


5 Anbindung seitlich an Balkon



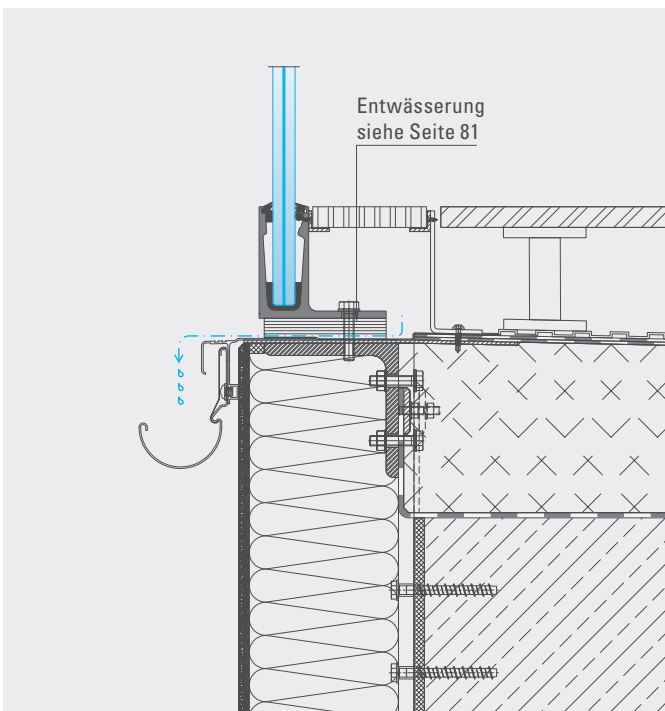
Zeich.-Nr.: BA-Top1-005

6 Anbindung seitlich mit auskragender UK



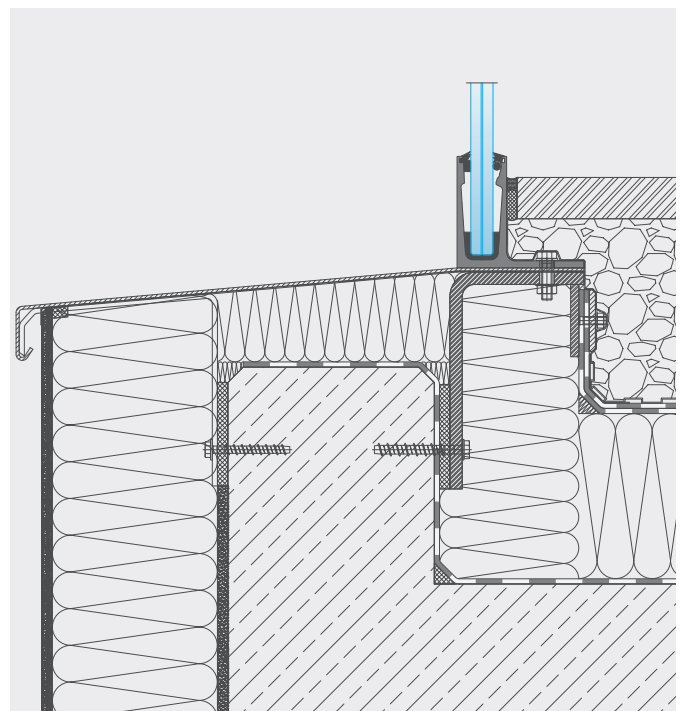
Zeich.-Nr.: BA-Top1-006

7 Anbindung seitlich mit hohem Fußboden



Zeich.-Nr.: BA-Top1-007

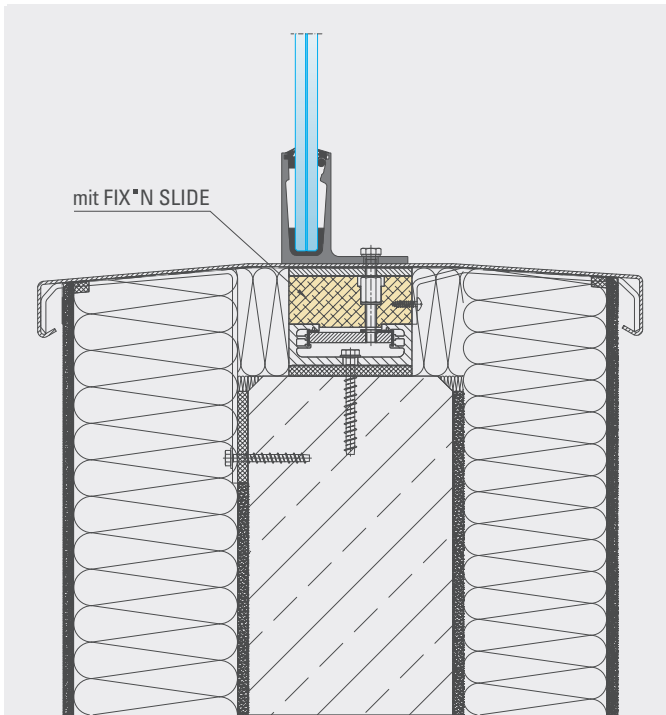
8 Anbindung seitlich bei Dachterrasse



Zeich.-Nr.: BA-Top1-008

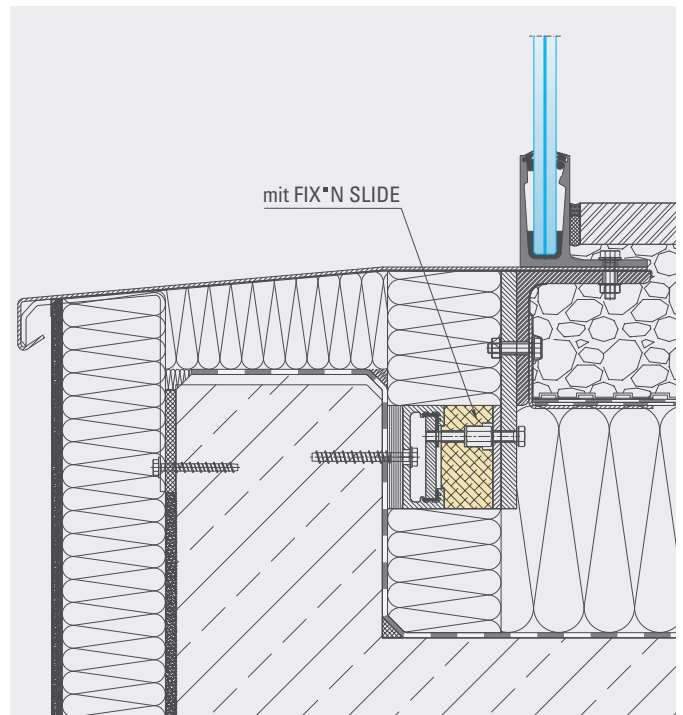


9 Anbindung von oben an Attika



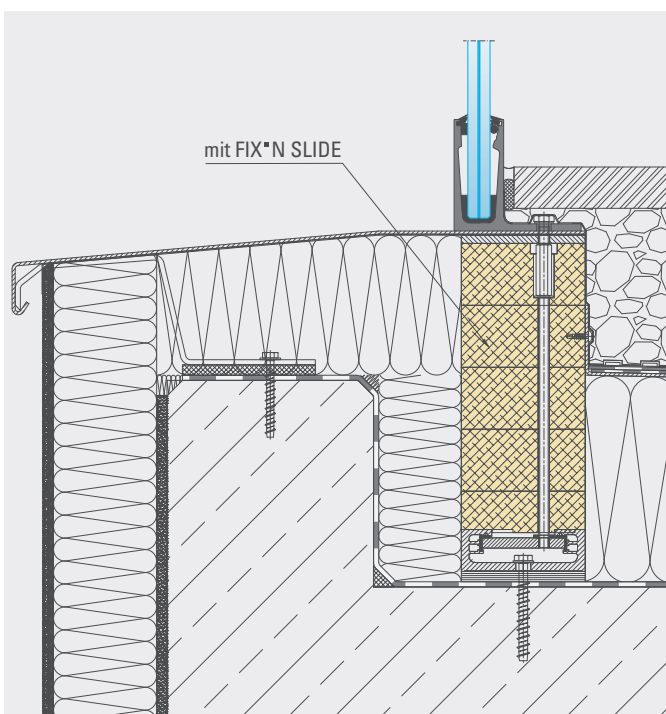
Zeich.-Nr.: BA-Top1-009

10 Anbindung seitlich an Dachterrasse



Zeich.-Nr.: BA-Top1-010

11 Anbindung von oben an Dachterrasse



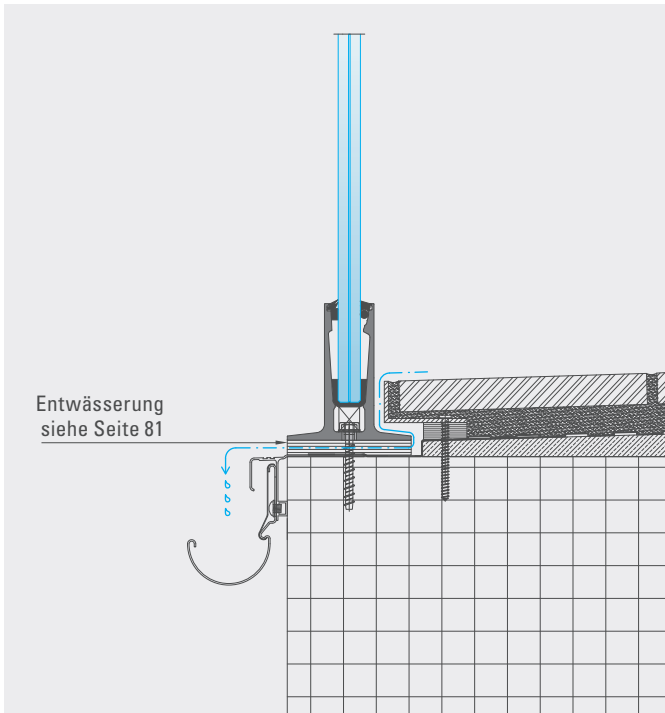
Zeich.-Nr.: BA-Top1-011



Systemprofil Top 2 Outside

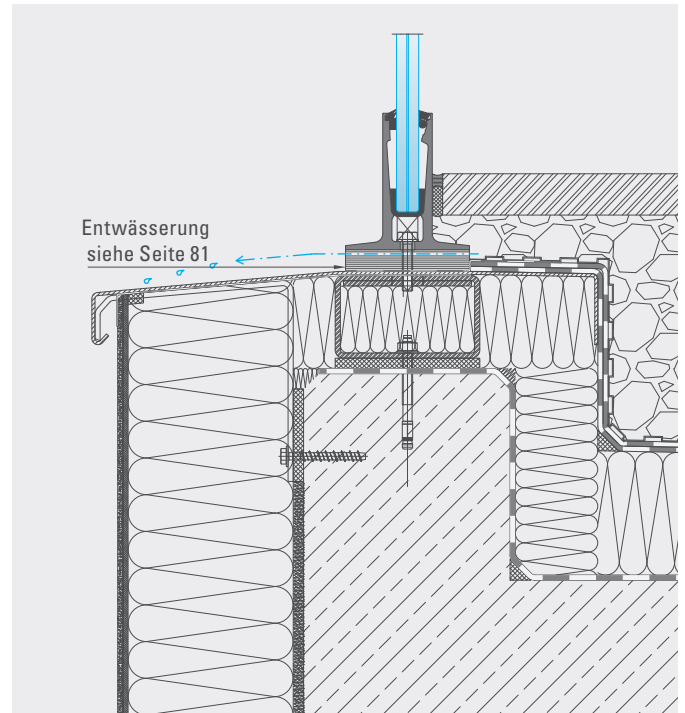
Anwendungsbeispiele Außenbereich **BALARDO core / core hd**

1 Anbindung von oben an Balkon



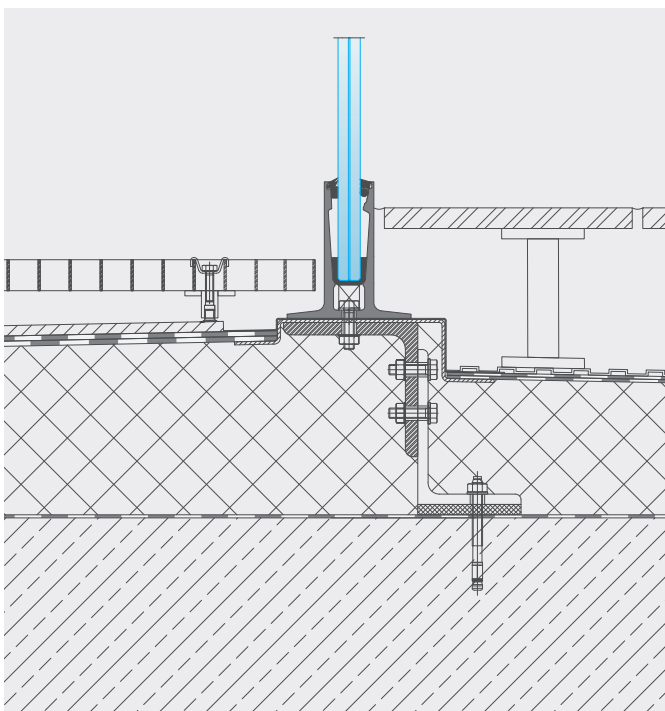
Zeich.-Nr.: BA-Top2-001

2 Anbindung von oben bei Dachterrasse



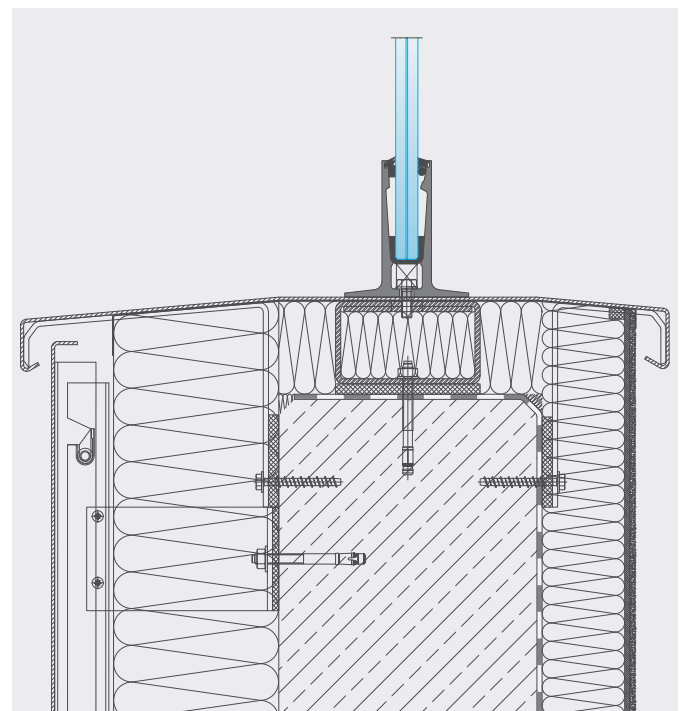
Zeich.-Nr.: BA-Top2-002

3 Anbindung von oben mit hohem Fußboden



Zeich.-Nr.: BA-Top2-003

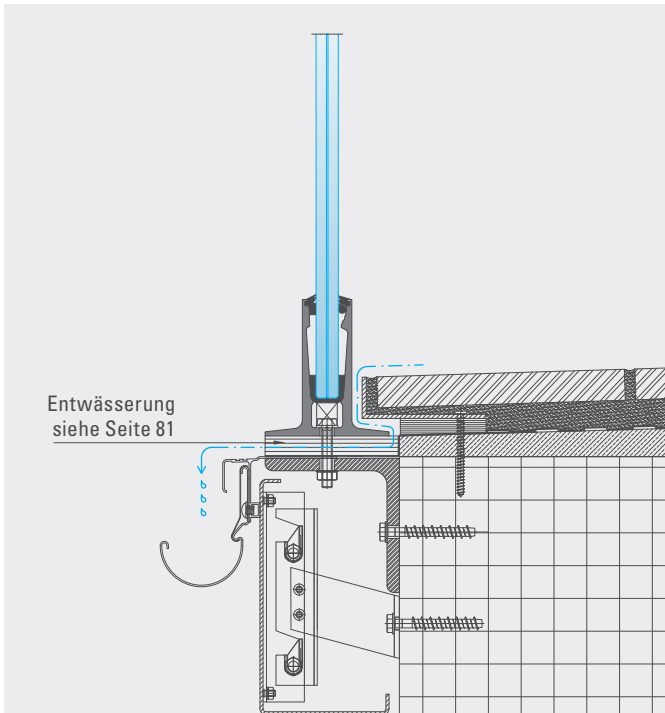
4 Anbindung von oben an Attika



Zeich.-Nr.: BA-Top2-004

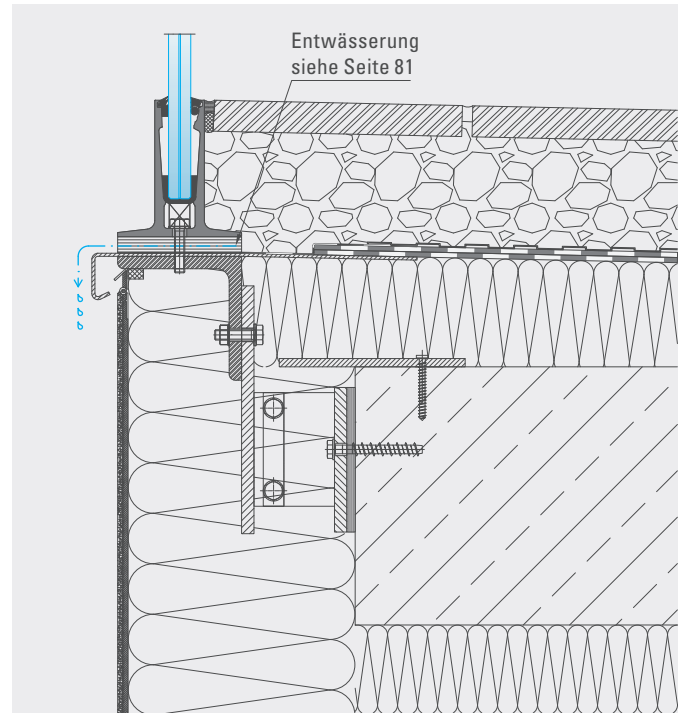


5 Anbindung seitlich an Balkon



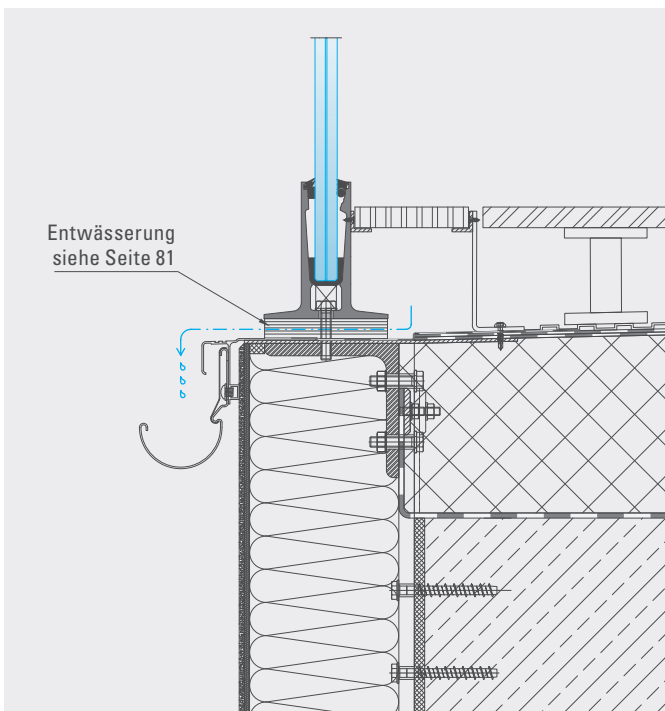
Zeich.-Nr.: BA-Top2-005

6 Anbindung seitlich mit auskragender UK



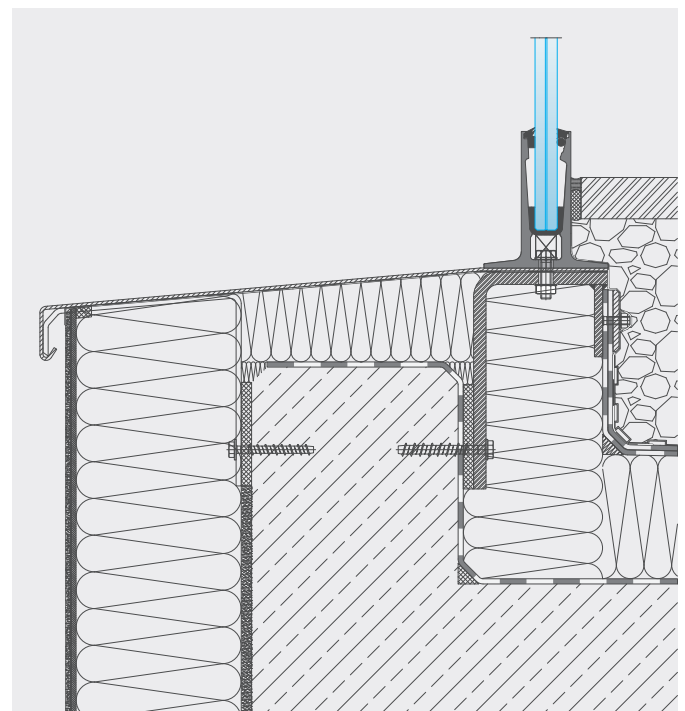
Zeich.-Nr.: BA-Top2-006

7 Anbindung seitlich mit hohem Fußboden



Zeich.-Nr.: BA-Top2-007

8 Anbindung seitlich bei Dachterrasse

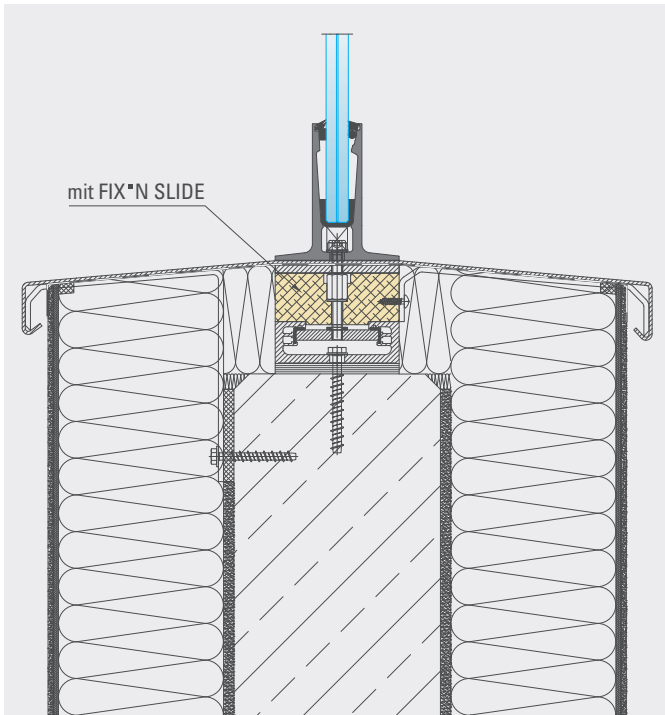


Zeich.-Nr.: BA-Top2-008

Befestigungsrandabstände zur
Lastein- und Weiterleitung beachten.

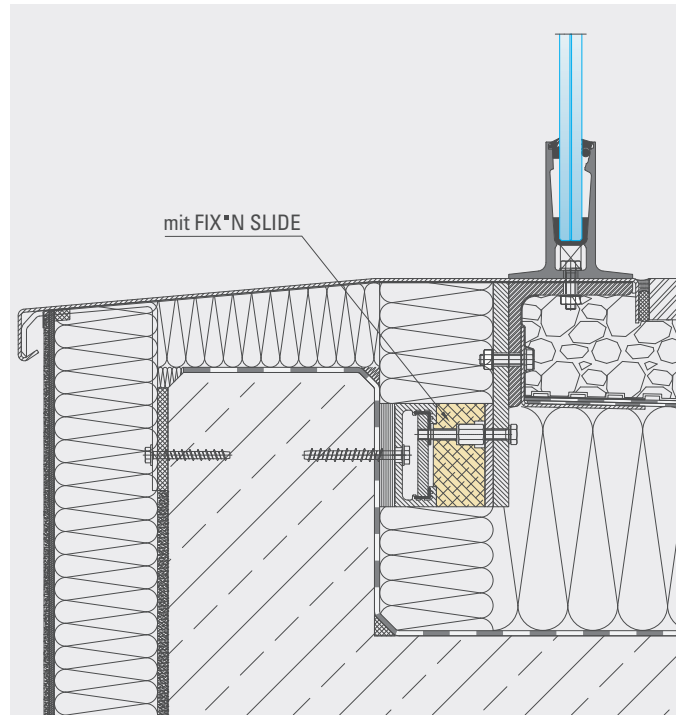


9 Anbindung von oben an Attika



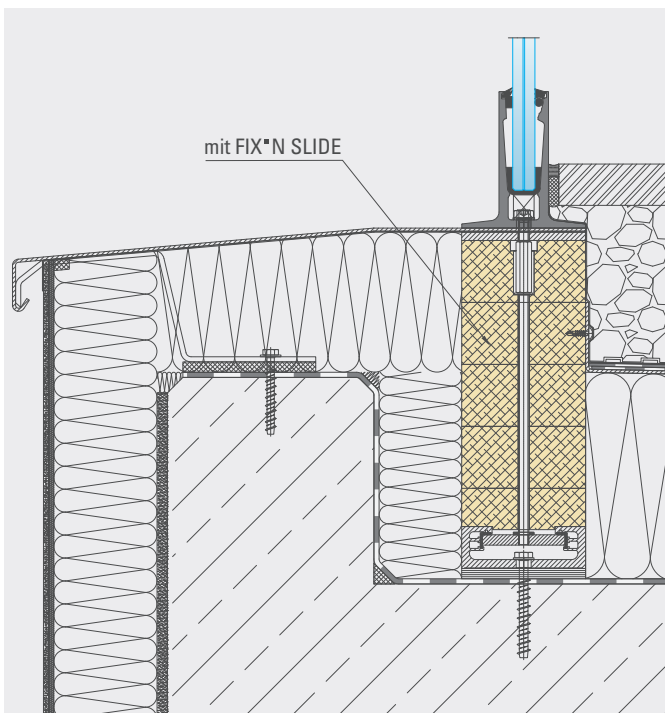
Zeich.-Nr.: BA-Top2-009

10 Anbindung seitlich an Dachterrasse



Zeich.-Nr.: BA-Top2-010

11 Anbindung von oben an Dachterrasse



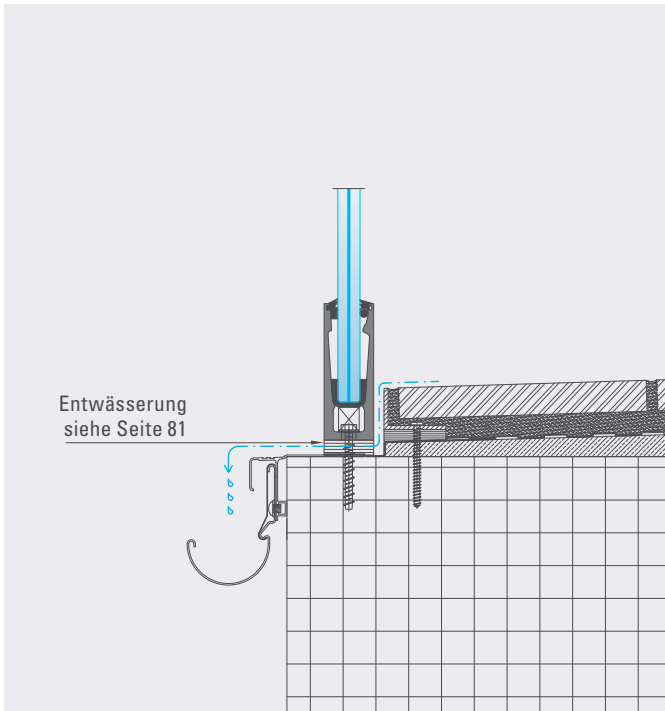
Zeich.-Nr.: BA-Top2-011



Systemprofil Top 3 Outside

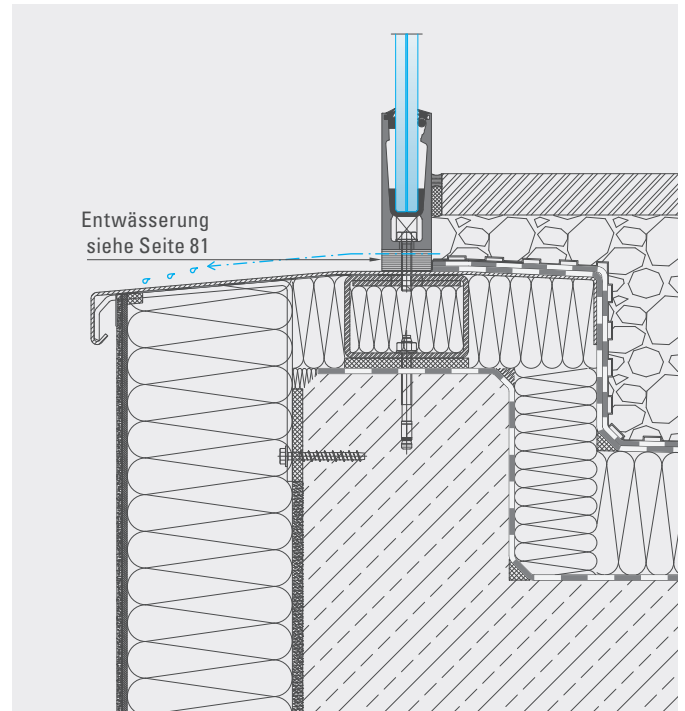
Anwendungsbeispiele Außenbereich **BALARDO core**

1 Anbindung von oben an Balkon



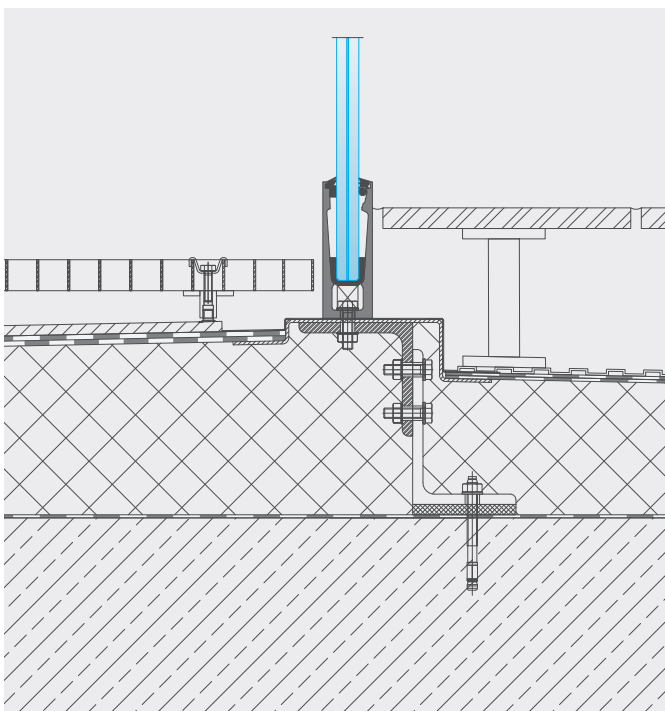
Zeich.-Nr.: BA-Top3-001

2 Anbindung von oben bei Dachterrasse



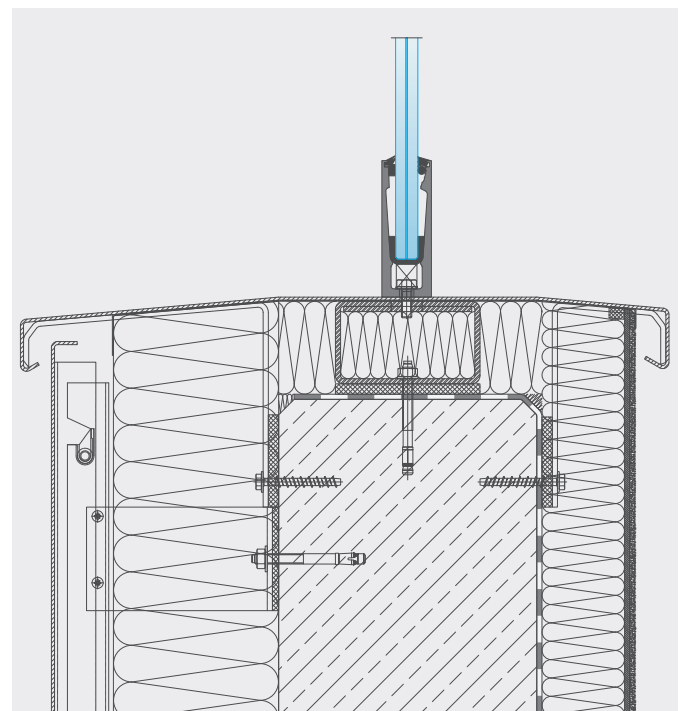
Zeich.-Nr.: BA-Top3-002

3 Anbindung von oben mit hohem Fußboden



Zeich.-Nr.: BA-Top3-003

4 Anbindung von oben an Attika

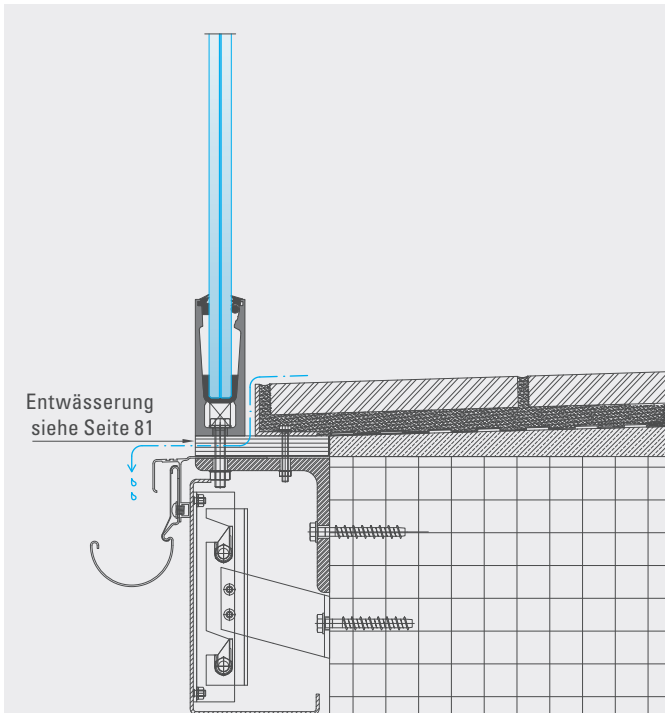


Zeich.-Nr.: BA-Top3-004

Befestigungsrandabstände zur Lastein- und Weiterleitung beachten.

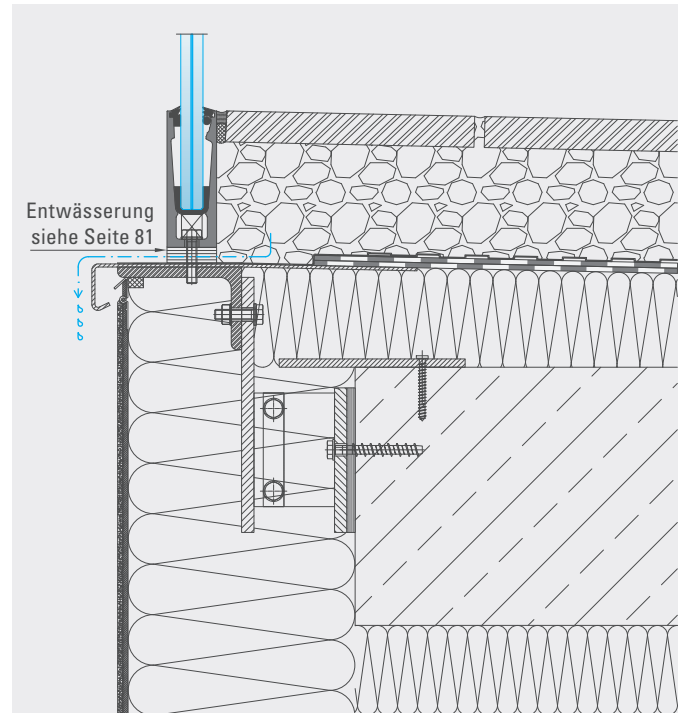


5 Anbindung seitlich an Balkon



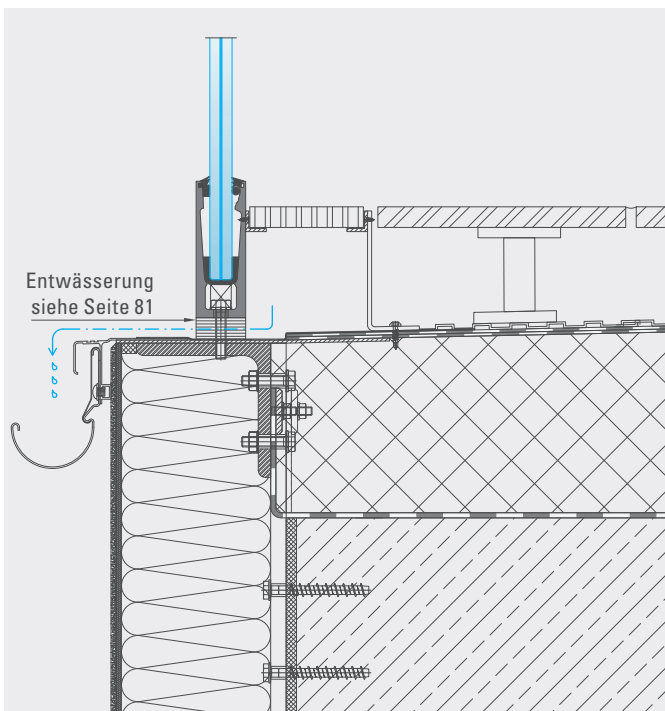
Zeich.-Nr.: BA-Top3-005

6 Anbindung seitlich mit auskragender UK



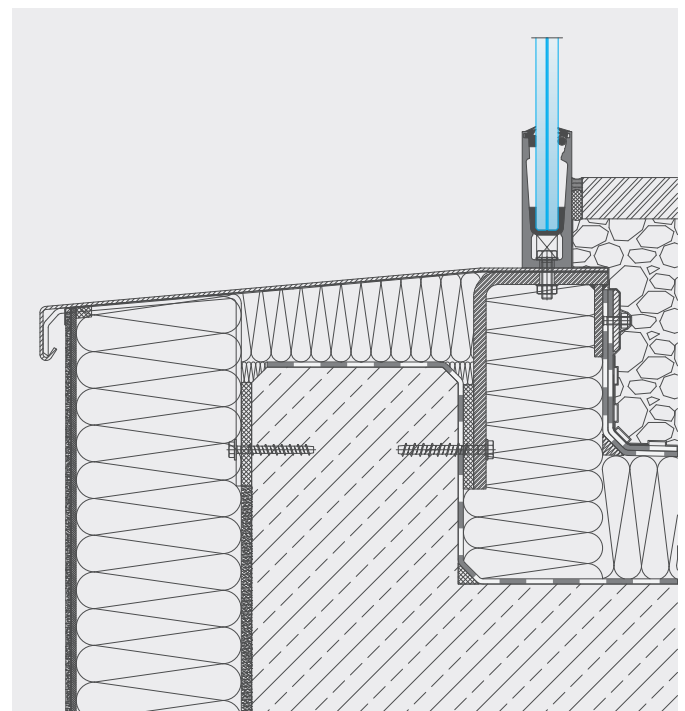
Zeich.-Nr.: BA-Top3-006

7 Anbindung seitlich mit hohem Fußboden



Zeich.-Nr.: BA-Top3-007

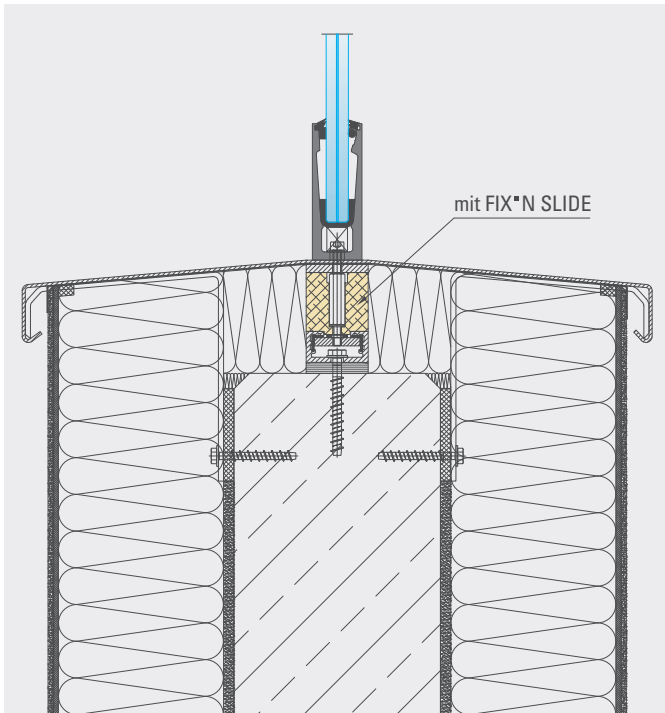
8 Anbindung seitlich bei Dachterrasse



Zeich.-Nr.: BA-Top3-008

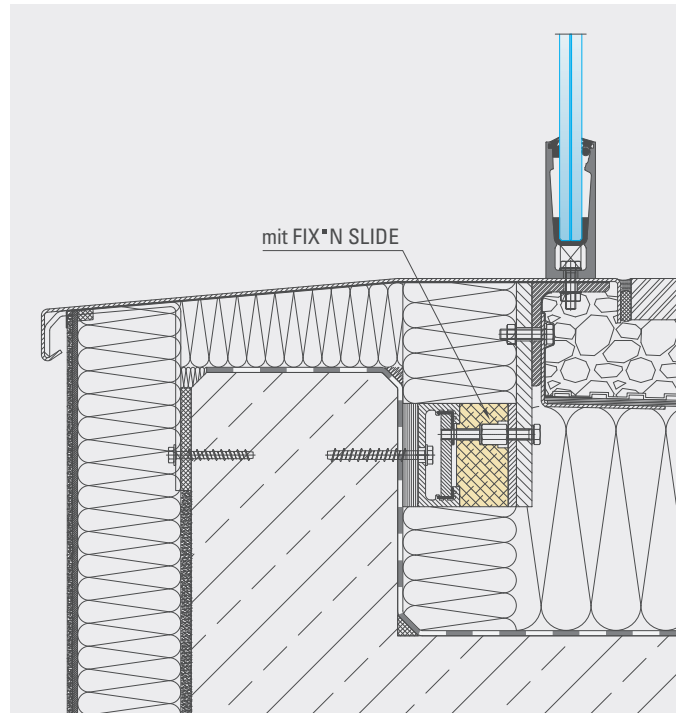


9 Anbindung von oben an Attika



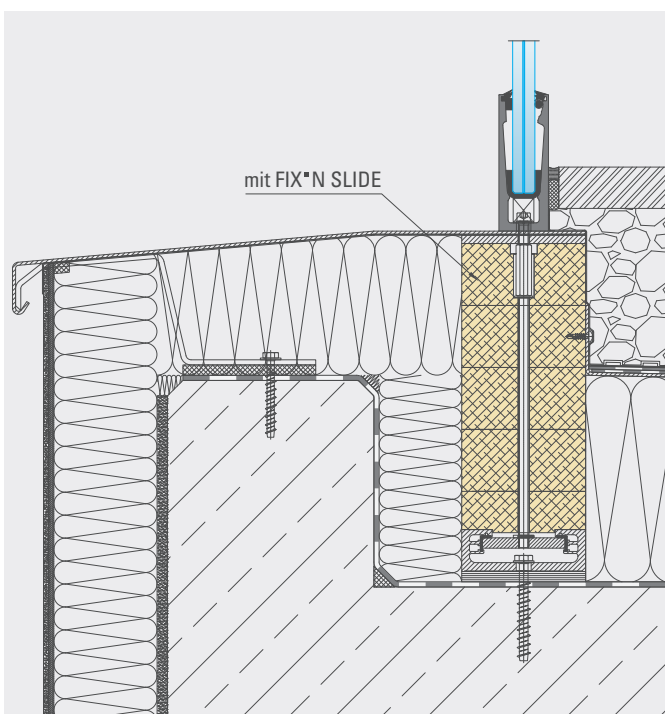
Zeich.-Nr.: BA-Top3-009

10 Anbindung seitlich an Dachterrasse



Zeich.-Nr.: BA-Top3-010

11 Anbindung von oben an Dachterrasse



Zeich.-Nr.: BA-Top3-011

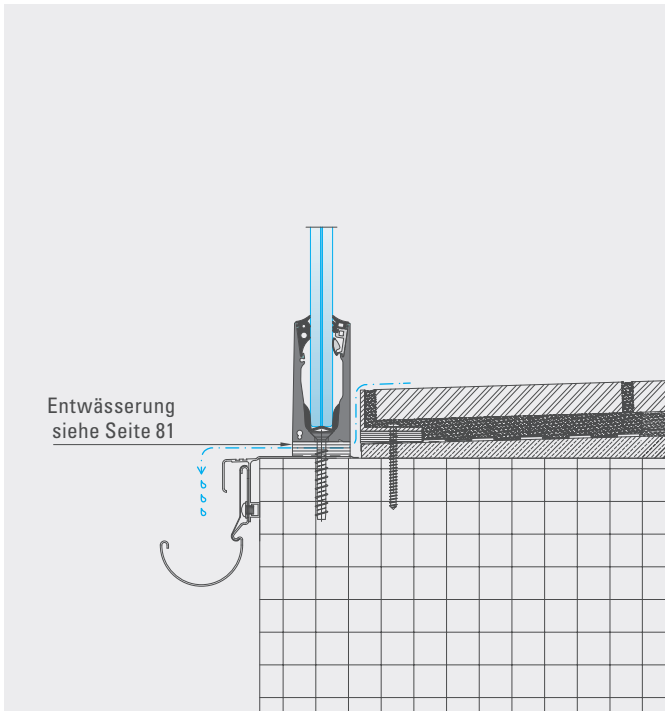
Befestigungsrandabstände zur
Lastein- und Weiterleitung beachten.



Systemprofil Top 4 Outside

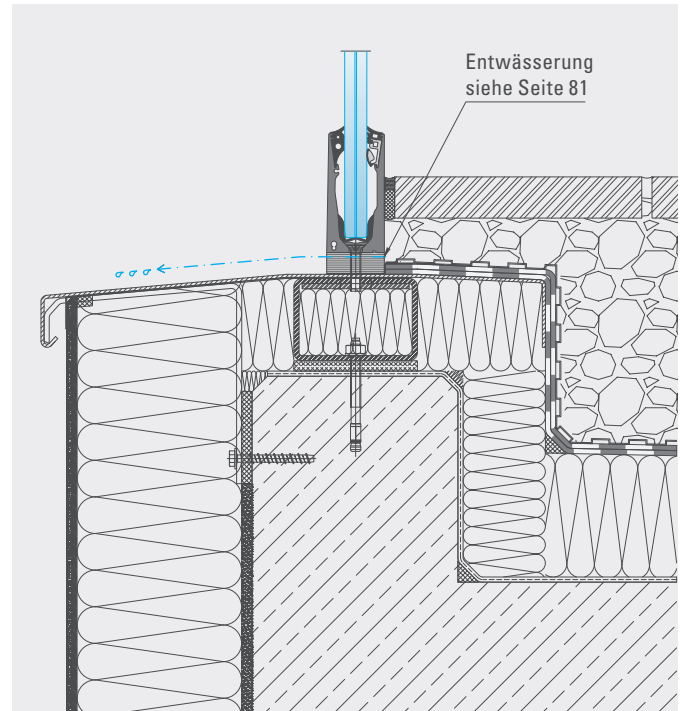
Anwendungsbeispiele Außenbereich **BALARDO core / hybrid**

1 Anbindung von oben an Balkon



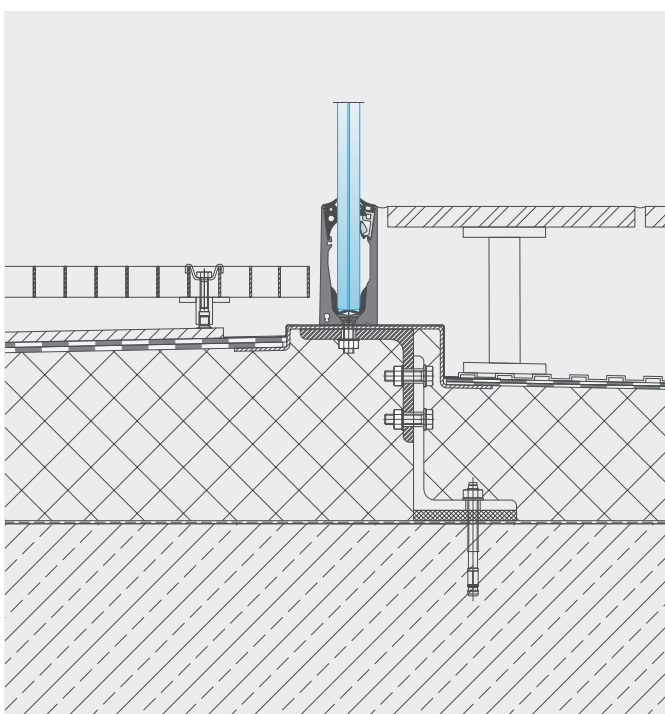
Zeich.-Nr.: BA-Top4-001

2 Anbindung von oben bei Dachterrasse



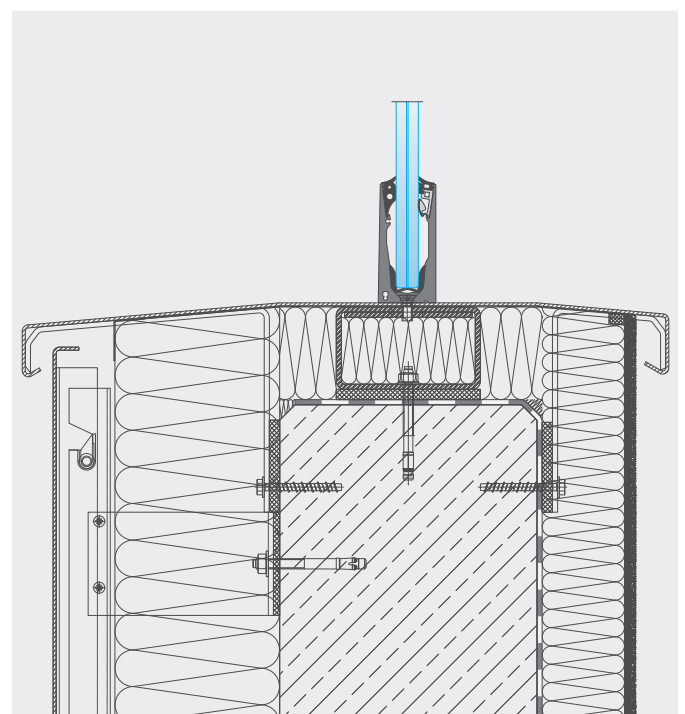
Zeich.-Nr.: BA-Top4-002

3 Anbindung von oben mit hohem Fußboden



Zeich.-Nr.: BA-Top4-003

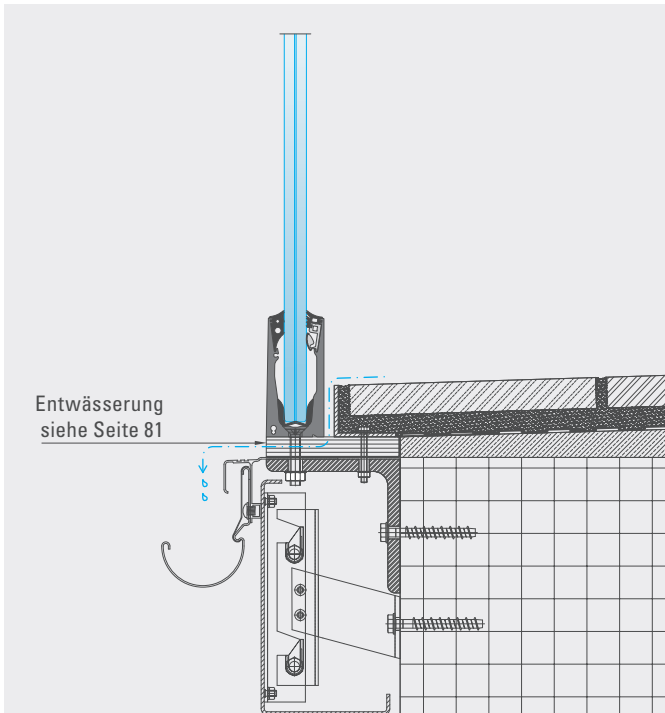
4 Anbindung von oben an Attika



Zeich.-Nr.: BA-Top4-004



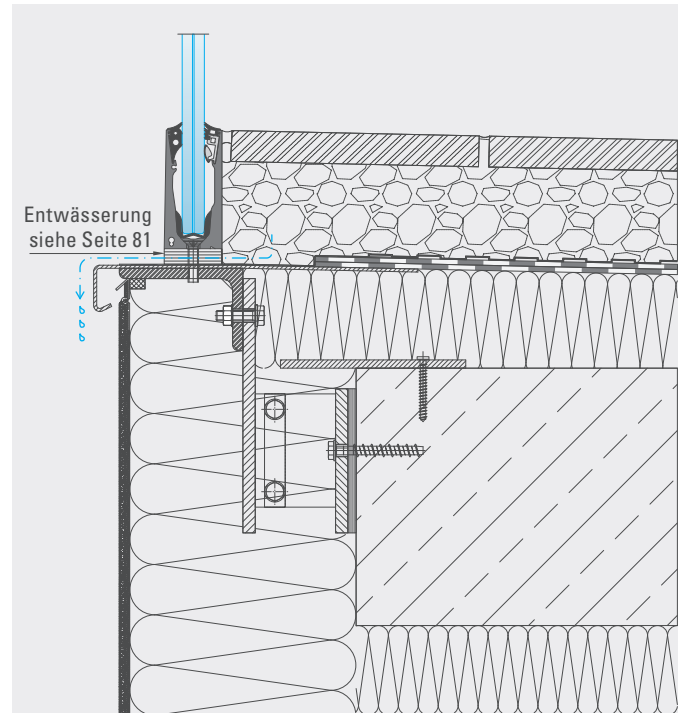
5 Anbindung seitlich an Balkon



Entwässerung
siehe Seite 81

Zeich.-Nr.: BA-Top4-005

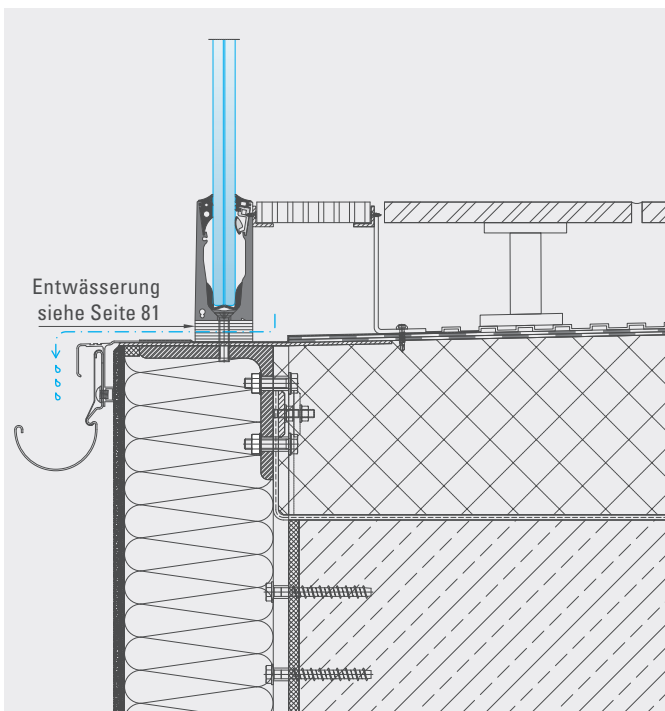
6 Anbindung seitlich mit auskragender UK



Entwässerung
siehe Seite 81

Zeich.-Nr.: BA-Top4-006

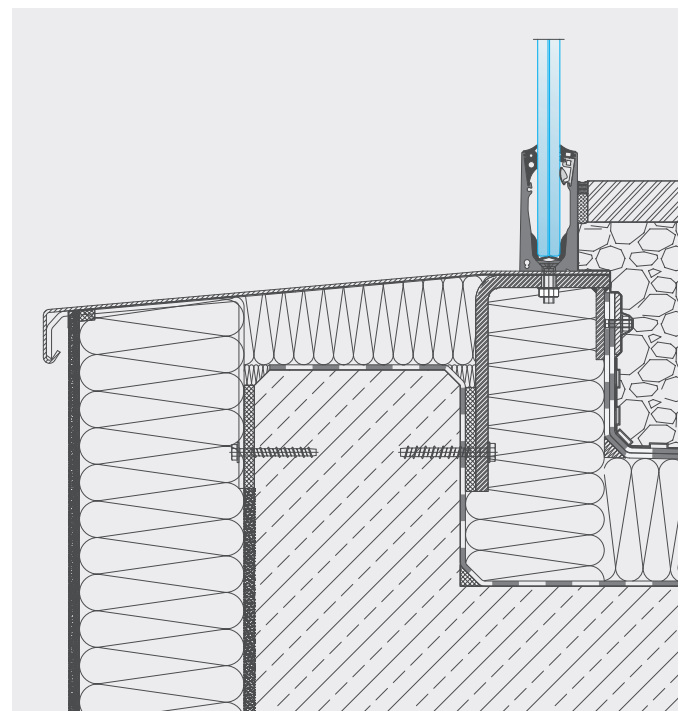
7 Anbindung seitlich mit hohem Fußboden



Entwässerung
siehe Seite 81

Zeich.-Nr.: BA-Top4-007

8 Anbindung seitlich bei Dachterrasse

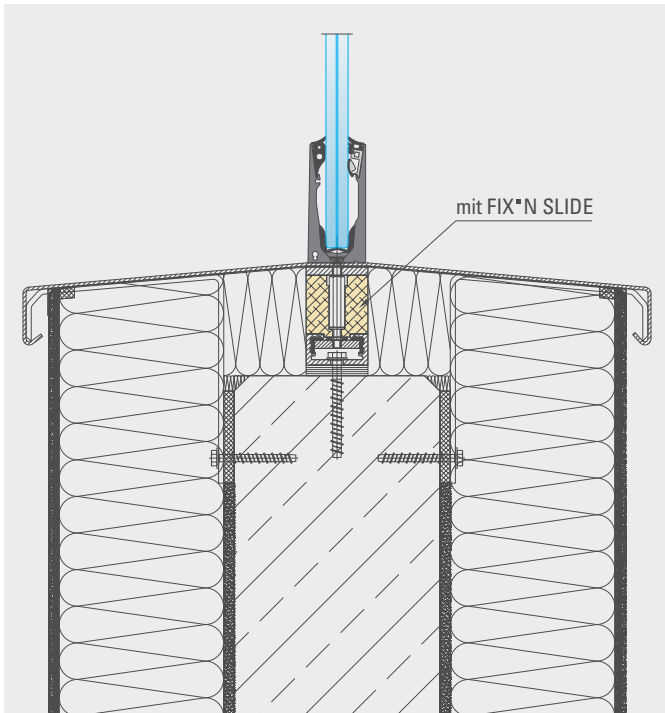


Zeich.-Nr.: BA-Top4-008

Befestigungsrandabstände zur
Lastein- und Weiterleitung beachten.

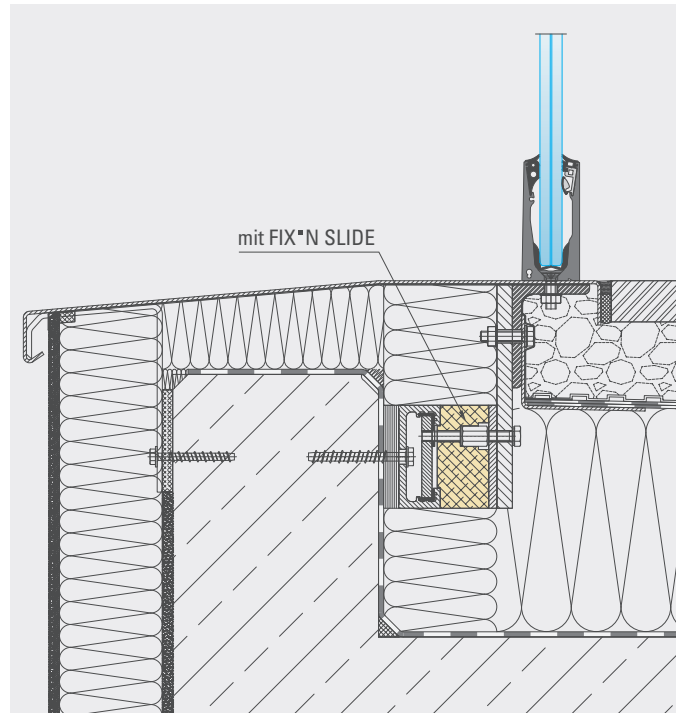


9 Anbindung von oben an Attika



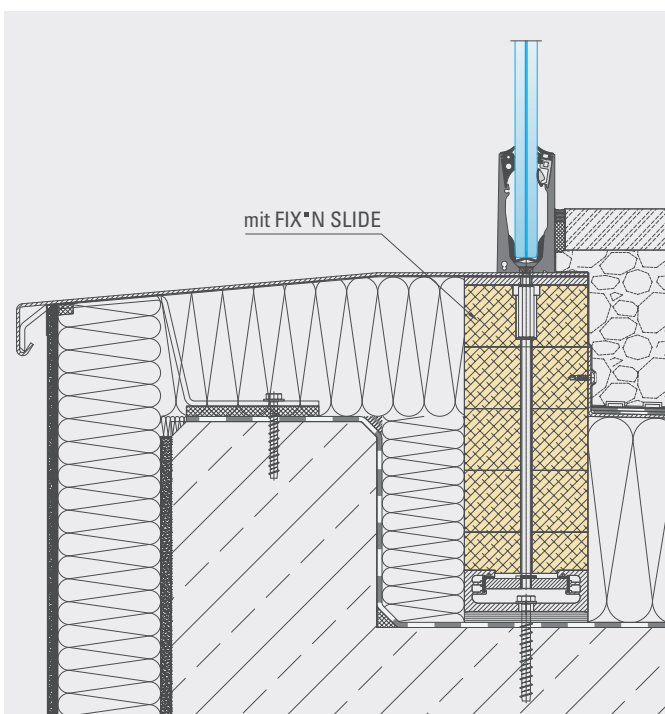
Zeich.-Nr.: BA-Top4-009

10 Anbindung seitlich an Dachterrasse



Zeich.-Nr.: BA-Top4-010

11 Anbindung von oben an Dachterrasse



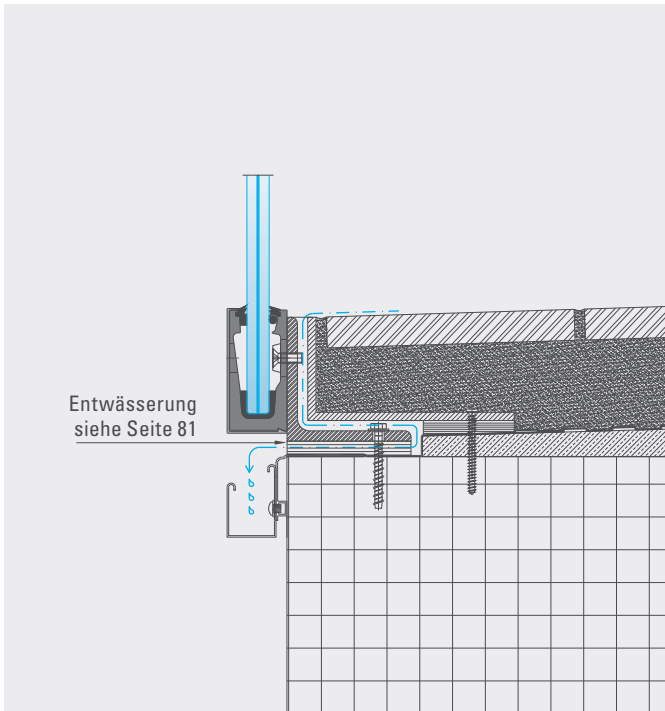
Zeich.-Nr.: BA-Top4-011



Systemprofil Side 1 Outside

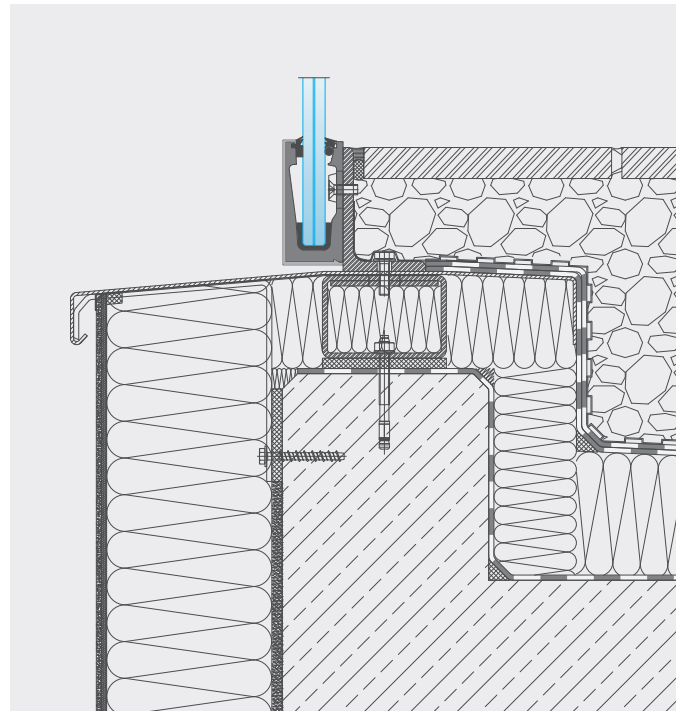
Anwendungsbeispiele Außenbereich **BALARDO** core / core hd / hybrid

1 Anbindung von oben an Balkon



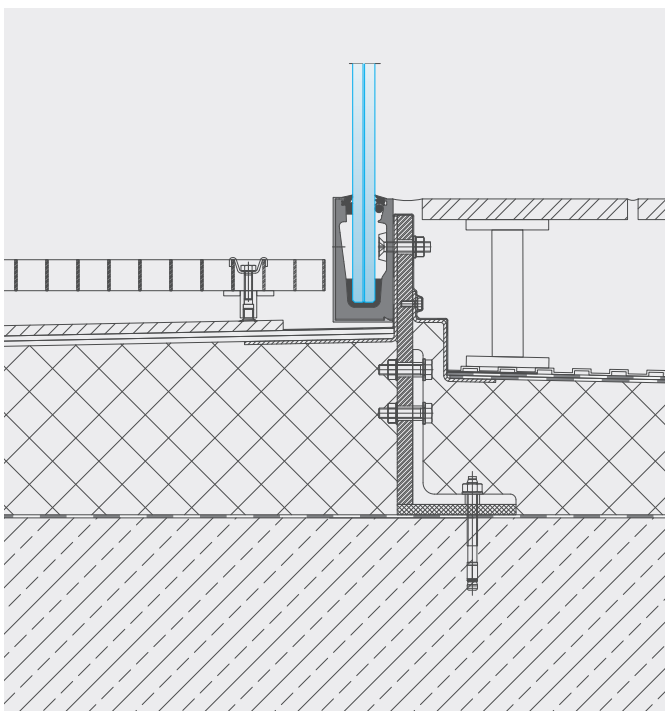
Zeich.-Nr.: BA-Side1-001

2 Anbindung von oben bei Dachterrasse



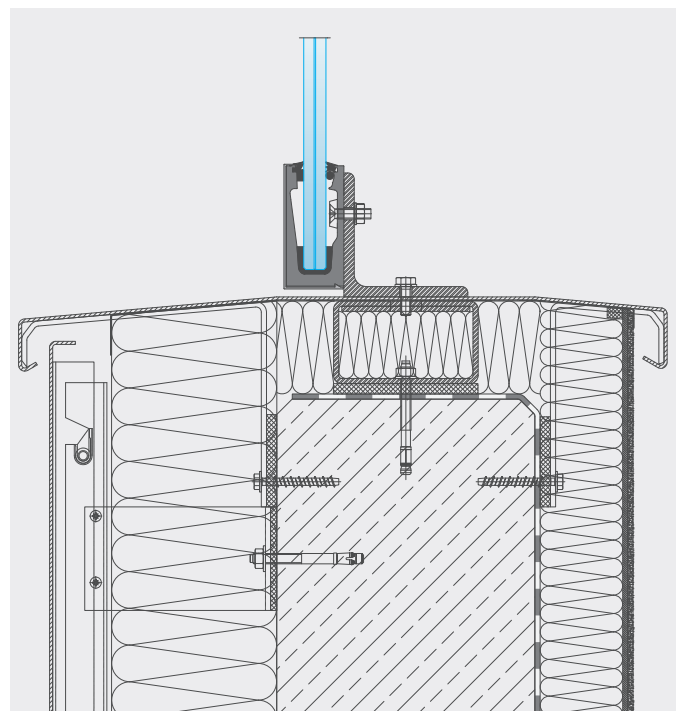
Zeich.-Nr.: BA-Side1-002

3 Anbindung von oben mit hohem Fußboden



Zeich.-Nr.: BA-Side1-003

4 Anbindung von oben an Attika

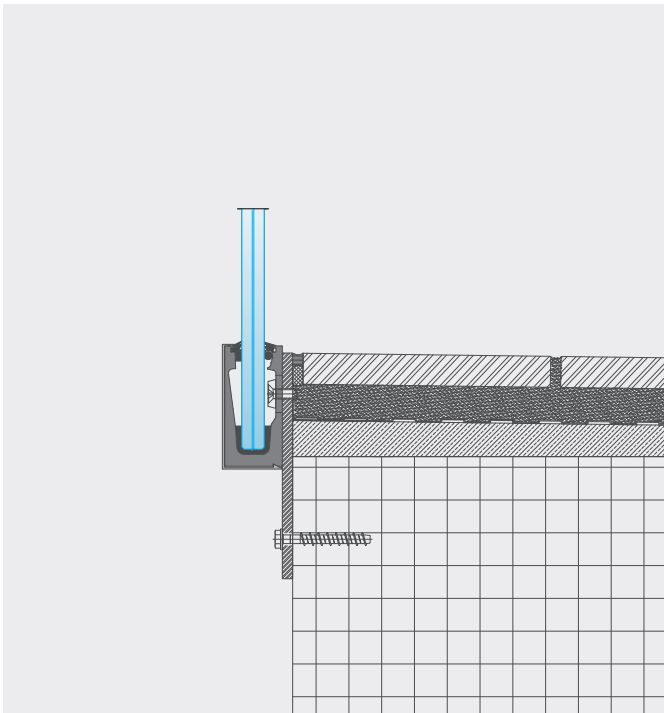


Zeich.-Nr.: BA-Side1-004

Befestigungsrandabstände zur
Lastein- und Weiterleitung beachten.

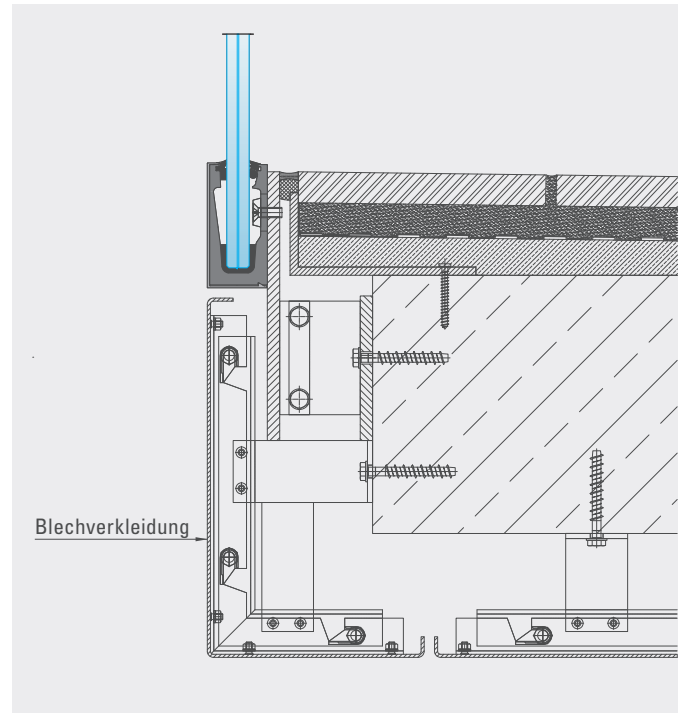


5 Anbindung seitlich an Balkon



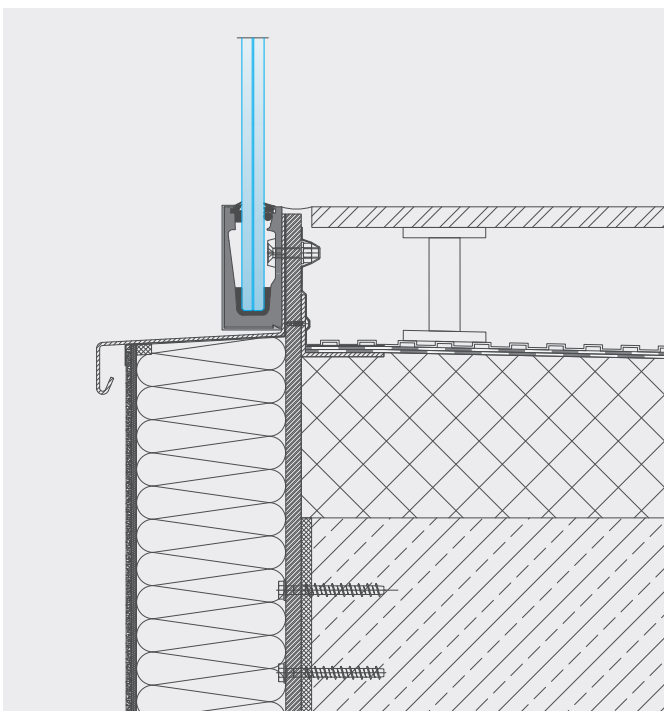
Zeich.-Nr.: BA-Side1-005

6 Anbindung seitlich mit auskragender UK



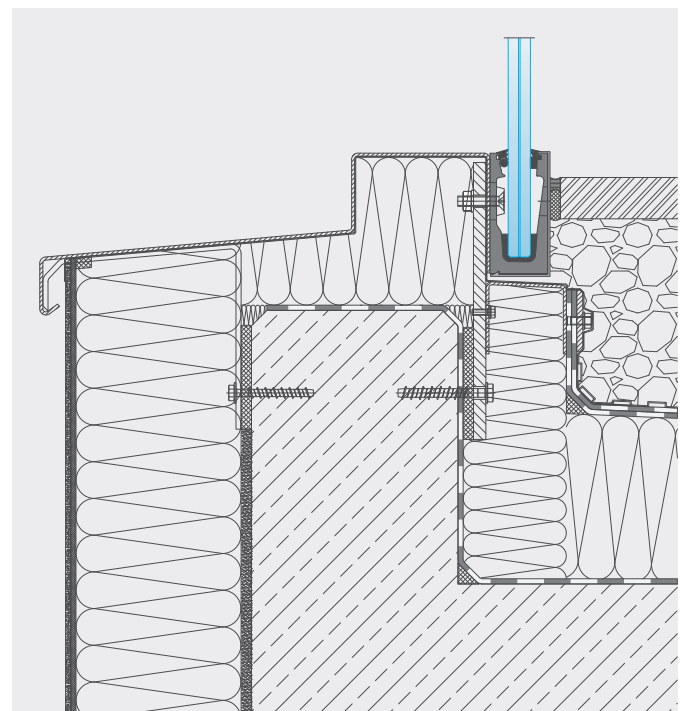
Zeich.-Nr.: BA-Side1-006

7 Anbindung seitlich mit hohem Fußboden



Zeich.-Nr.: BA-Side1-007

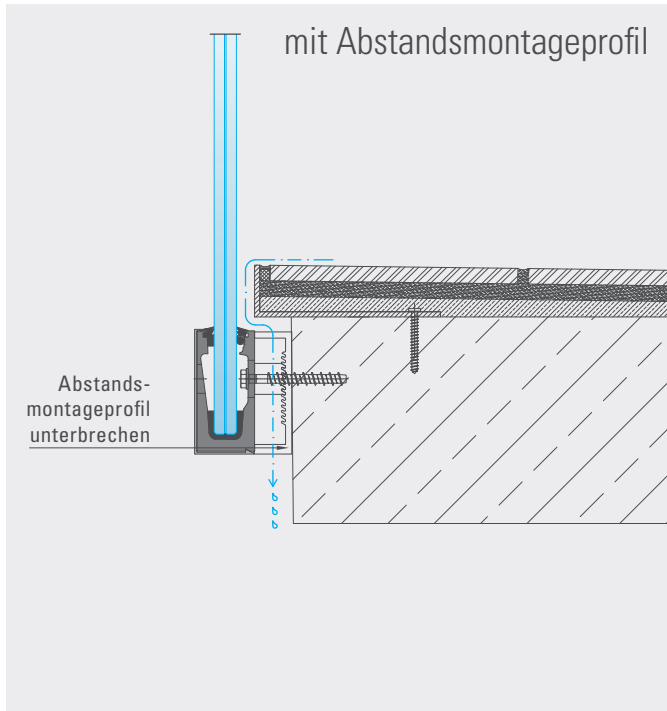
8 Anbindung seitlich bei Dachterrasse



Zeich.-Nr.: BA-Side1-008

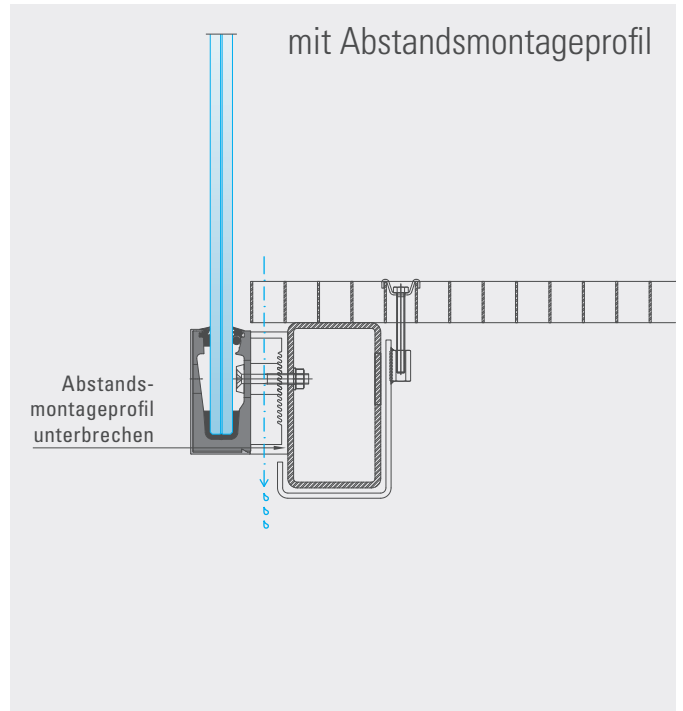


9 Anbindung an Betonkonstruktion



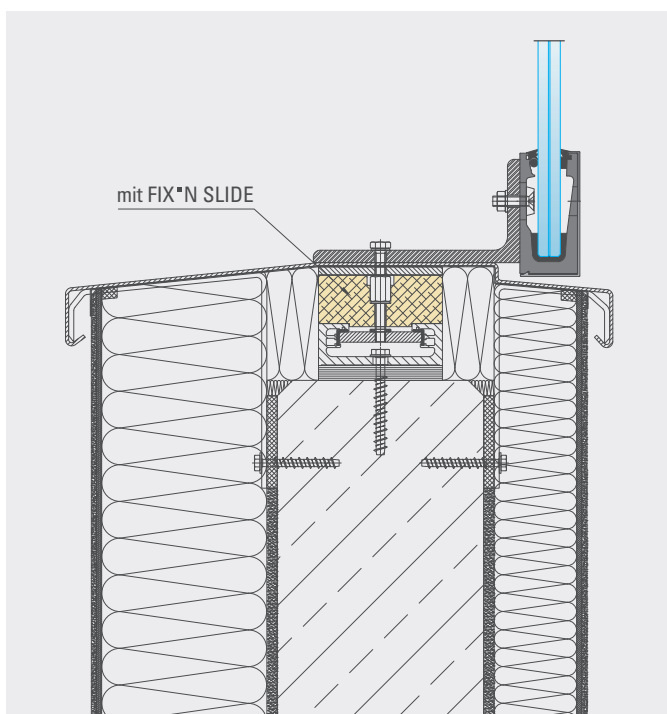
Zeich.-Nr.: BA-Side1-009

10 Anbindung an Stahlkonstruktion



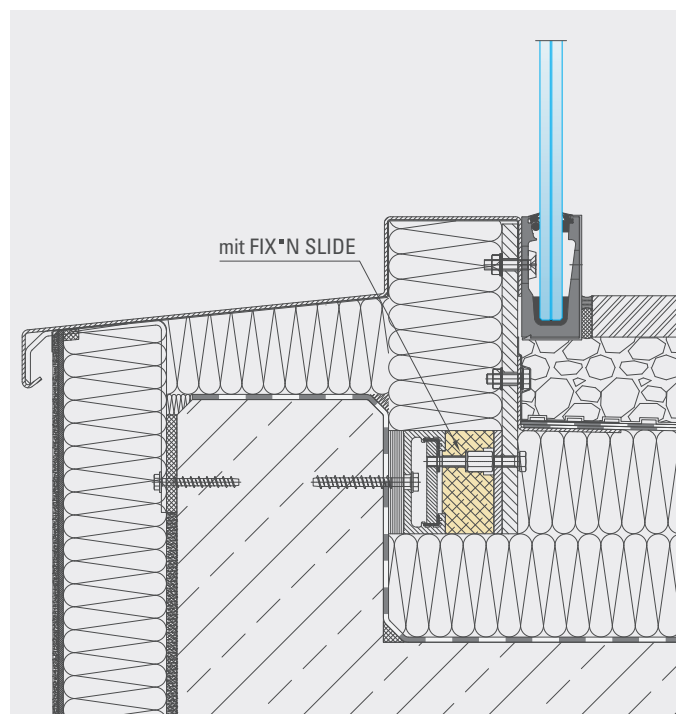
Zeich.-Nr.: BA-Side1-010

11 Anbindung von oben an Attika



Zeich.-Nr.: BA-Side1-013

12 Anbindung seitlich an Dachterrasse



Zeich.-Nr.: BA-Side1-014

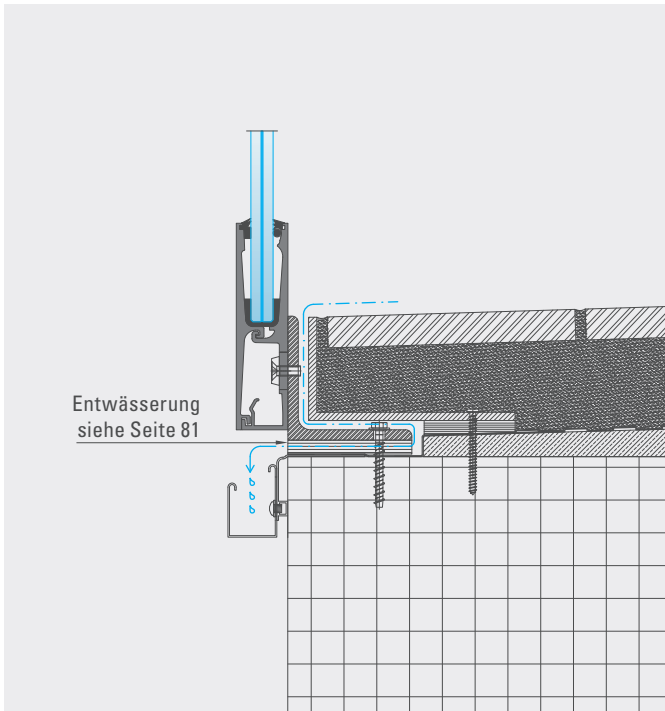
Befestigungsrandabstände zur
Lastein- und Weiterleitung beachten.



Systemprofil Side 2 Outside

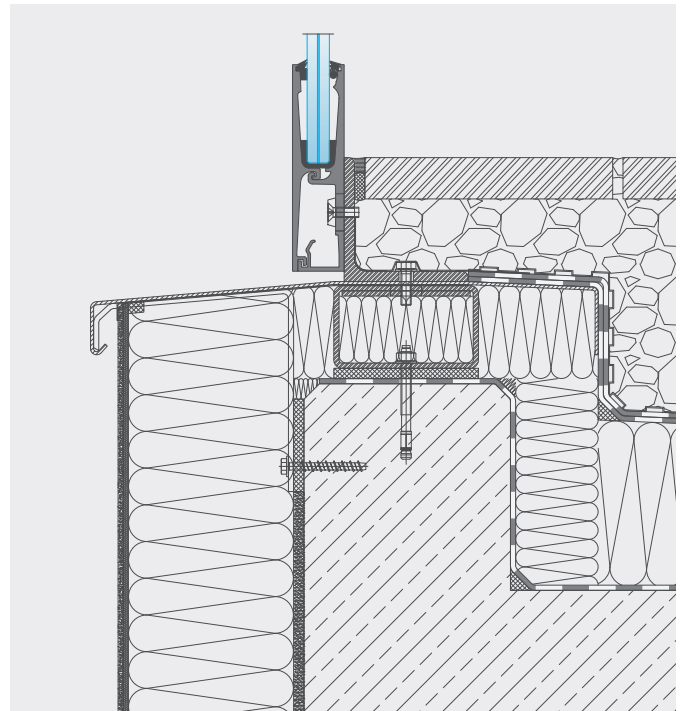
Anwendungsbeispiele Außenbereich **BALARDO core**

1 Anbindung von oben an Balkon



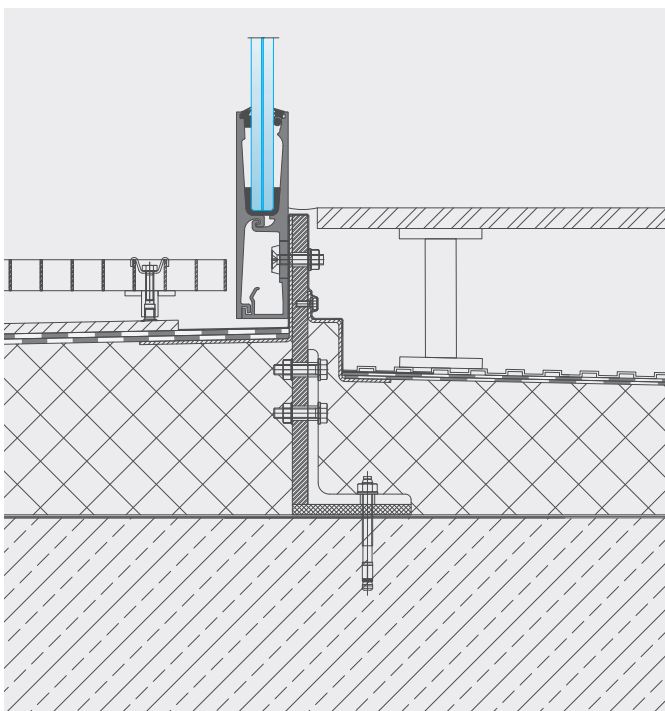
Zeich.-Nr.: BA-Side2-001

2 Anbindung von oben bei Dachterrasse



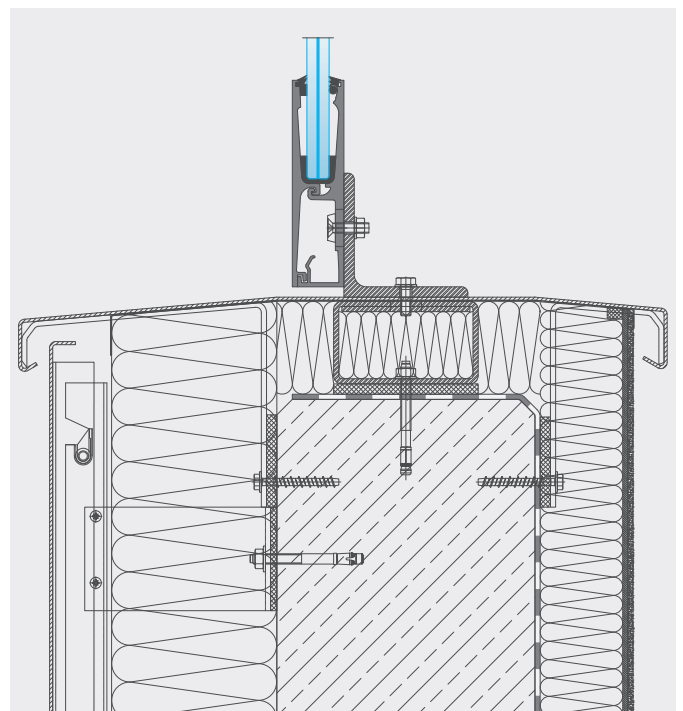
Zeich.-Nr.: BA-Side2-002

3 Anbindung von oben mit hohem Fußboden



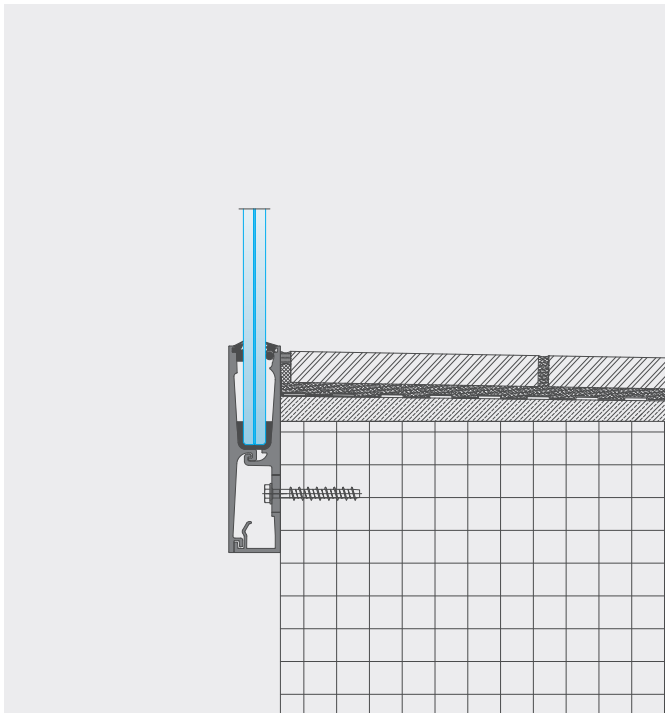
Zeich.-Nr.: BA-Side2-003

4 Anbindung von oben an Attika



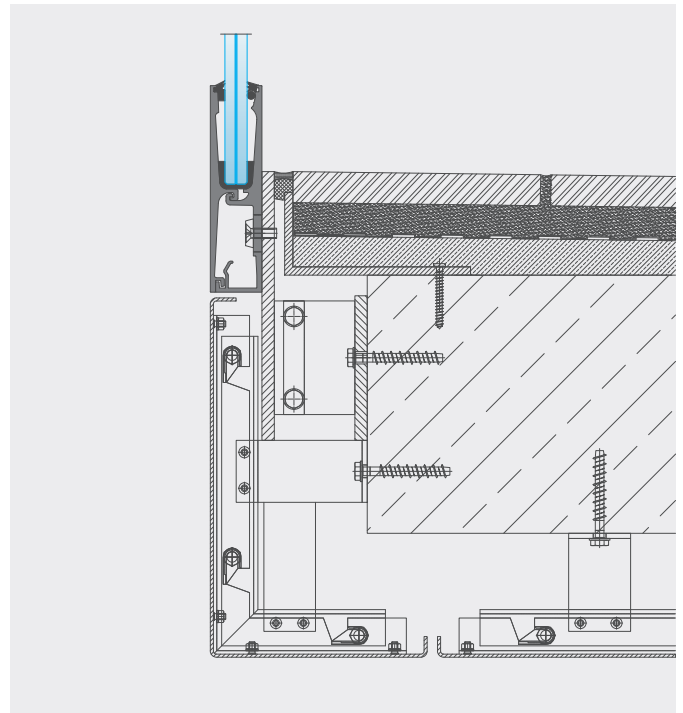
Zeich.-Nr.: BA-Side2-004

5 Anbindung seitlich an Balkon



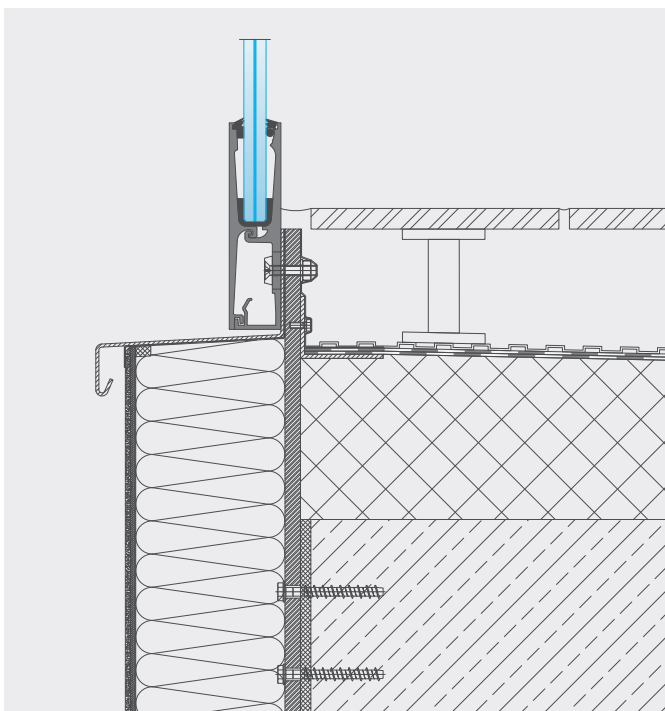
Zeich.-Nr.: BA-Side2-005

6 Anbindung seitlich mit auskragender UK



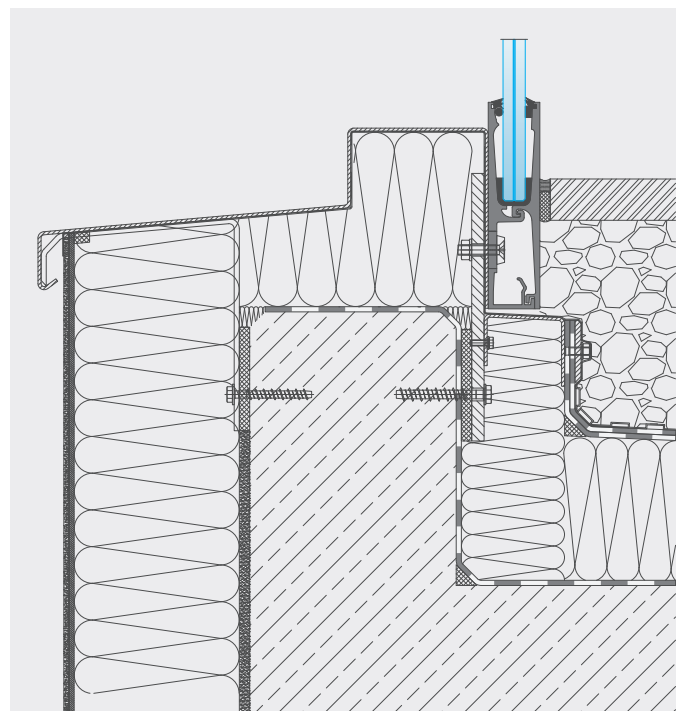
Zeich.-Nr.: BA-Side2-006

7 Anbindung seitlich mit hohem Fußboden



Zeich.-Nr.: BA-Side2-007

8 Anbindung seitlich bei Dachterrasse

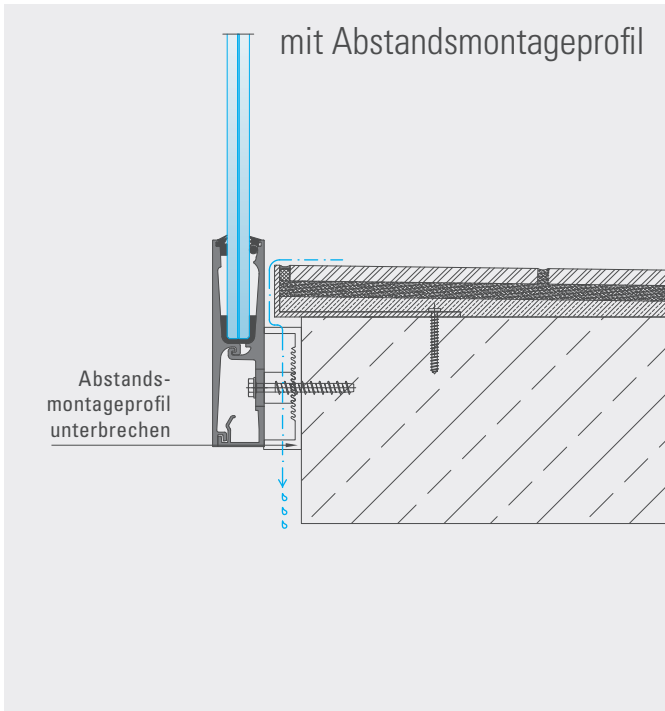


Zeich.-Nr.: BA-Side2-008

Befestigungsrandabstände zur
Lastein- und Weiterleitung beachten.

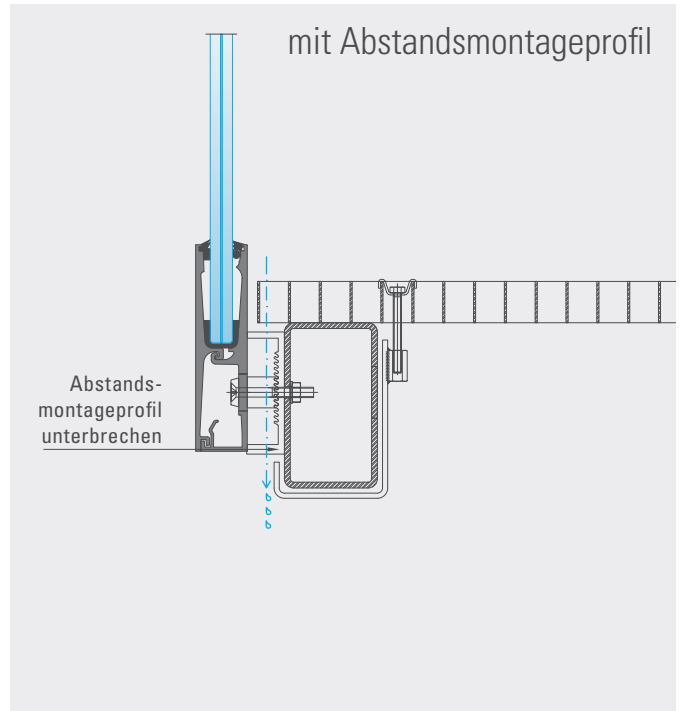


9 Anbindung an Betonkonstruktion



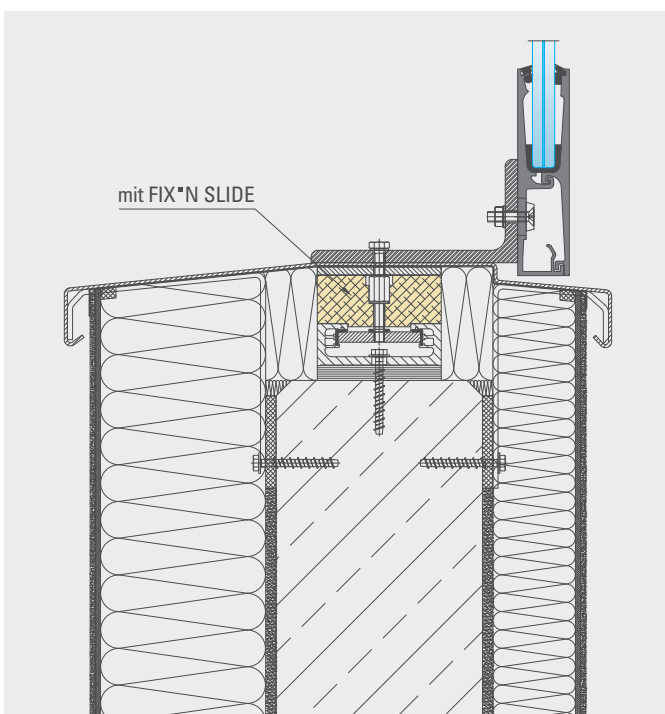
Zeich.-Nr.: BA-Side2-009

10 Anbindung an Stahlkonstruktion



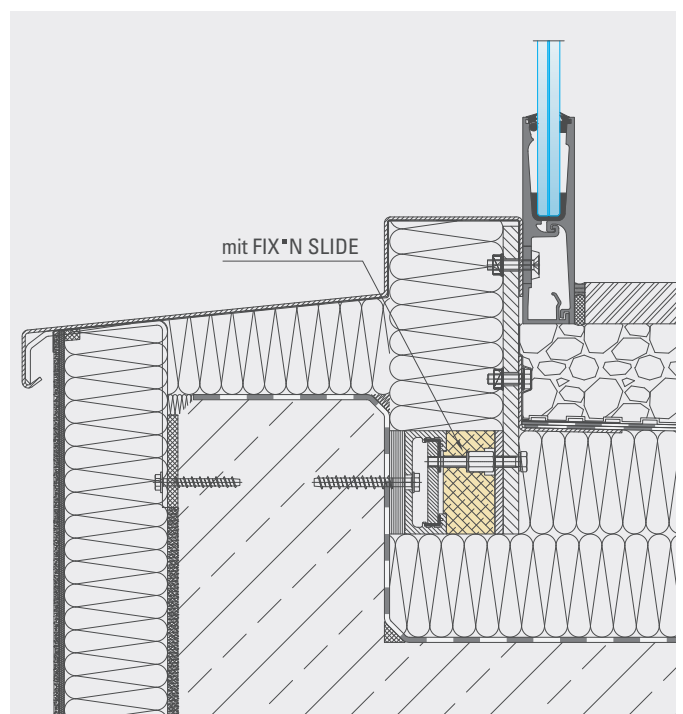
Zeich.-Nr.: BA-Side2-010

11 Anbindung von oben an Attika



Zeich.-Nr.: BA-Side2-013

12 Anbindung seitlich an Dachterrasse



Zeich.-Nr.: BA-Side2-014

GLASSLINE

BALARDO

ANWENDUNGSBEISPIELE

INSIDE / INNENBEREICH



ÜBERSICHT

Anwendung		Top 1		Top 2		Top 3		Top 4	
		Zeich.-Nr.	Seite	Zeich.-Nr.	Seite	Zeich.-Nr.	Seite	Zeich.-Nr.	Seite
1	Anbindung von oben, Profil bündig	BA-Top1-101	112	BA-Top2-101	113	BA-Top3-101	114	BA-Top4-101	115
2	Anbindung von oben, Profil bündig mit Außenverkleidung	BA-Top1-102	112	BA-Top2-102	113	BA-Top3-102	114	BA-Top4-102	115
3	Anbindung von oben, Profil überstehend mit Stahl-UK	BA-Top1-103	112	BA-Top2-103	113	BA-Top3-103	114	BA-Top4-103	115
4	Anbindung von oben, Profil überstehend mit FIX*N SLIDE und Außenverkleidung	BA-Top1-104	112	BA-Top2-104	113	BA-Top3-104	114	BA-Top4-104	115

Anwendung		Side 1	
		Zeich.-Nr.	Seite
1	Anbindung seitlich, Profil bündig	BA-Side1-101	116
2	Anbindung von oben, Profil bündig mit Außenverkleidung	BA-Side1-102	116
3	Anbindung seitlich, Treppenwange	BA-Side1-103	116
4	Anbindung von oben, Profil bündig mit FIX*N SLIDE und Außenverkleidung	BA-Side1-104	116

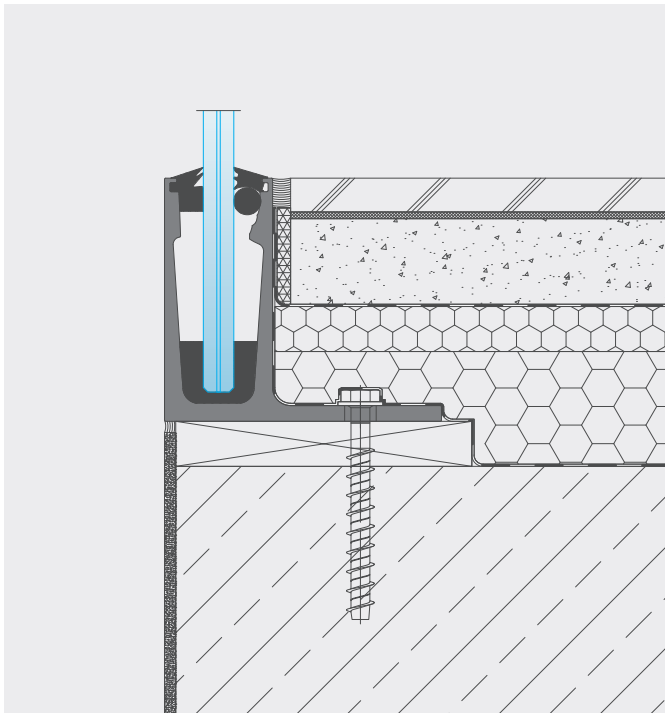
Anwendung		Side 2 + Side 3	
		Zeich.-Nr.	Seite
1	Anbindung seitlich, Profil überstehend	BA-Side2-101	117
2	Anbindung von oben, Profil überstehend mit Außenverkleidung	BA-Side2-102	117
3	Anbindung seitlich, Treppenwange	BA-Side2-103	117
4	Anbindung von oben, Profil überstehend mit FIX*N SLIDE und Außenverkleidung	BA-Side2-104	117



Systemprofil Top 1 Inside

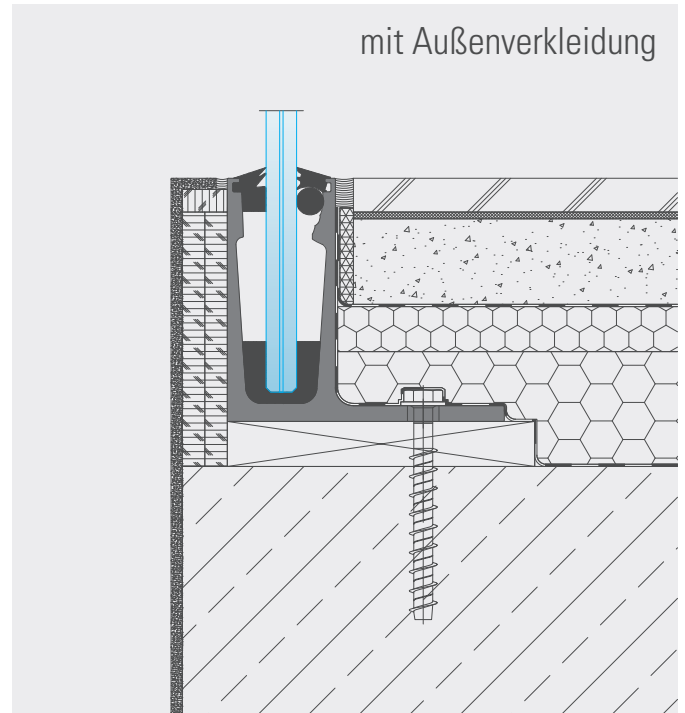
Anwendungsbeispiele Innenbereich **BALARDO** *core / core hd / hybrid / smart*

1 Anbindung von oben, Profil bündig



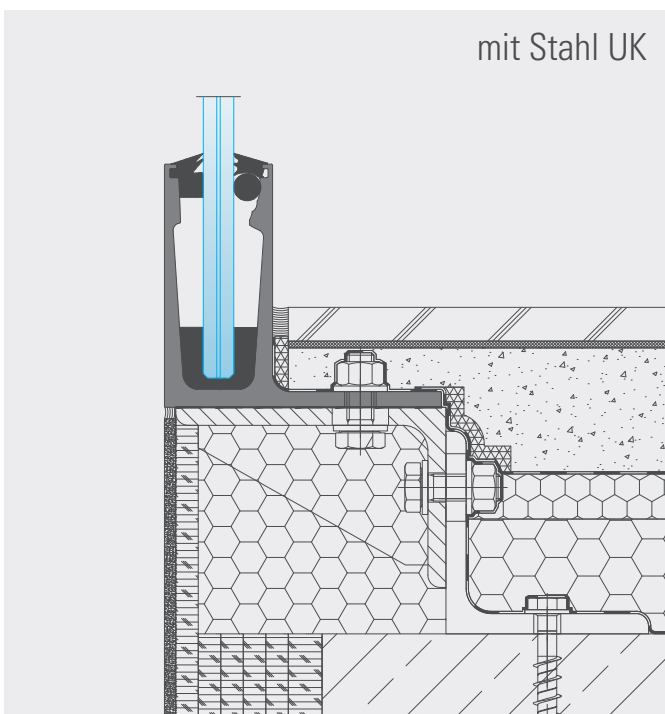
Zeich.-Nr.: BA-Top1-101

2 Anbindung von oben, Profil bündig



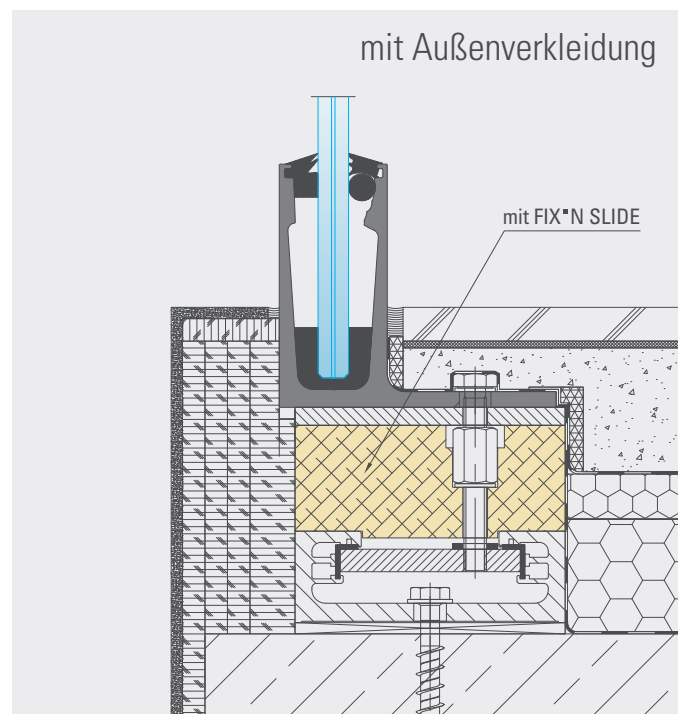
Zeich.-Nr.: BA-Top1-102

3 Anbindung von oben, Profil überstehend



Zeich.-Nr.: BA-Top1-103

4 Anbindung von oben, Profil überstehend



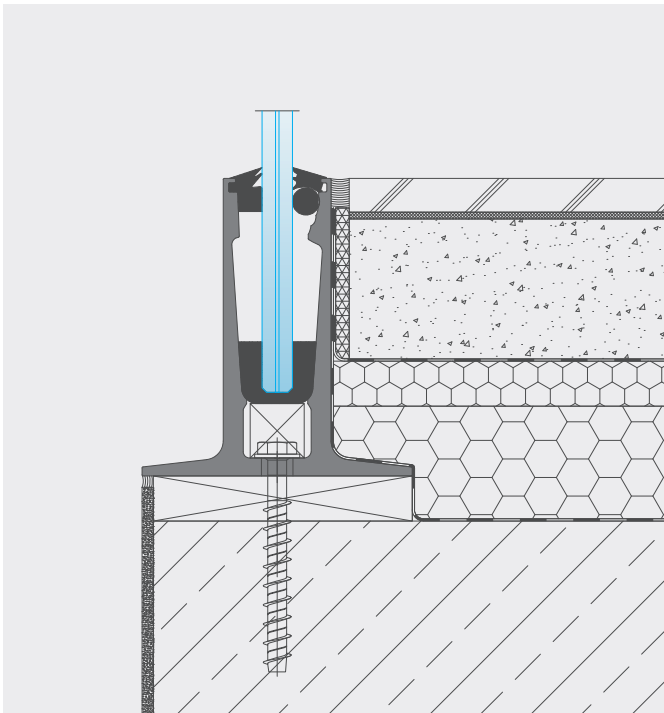
Zeich.-Nr.: BA-Top1-104



Systemprofil Top 2 Inside

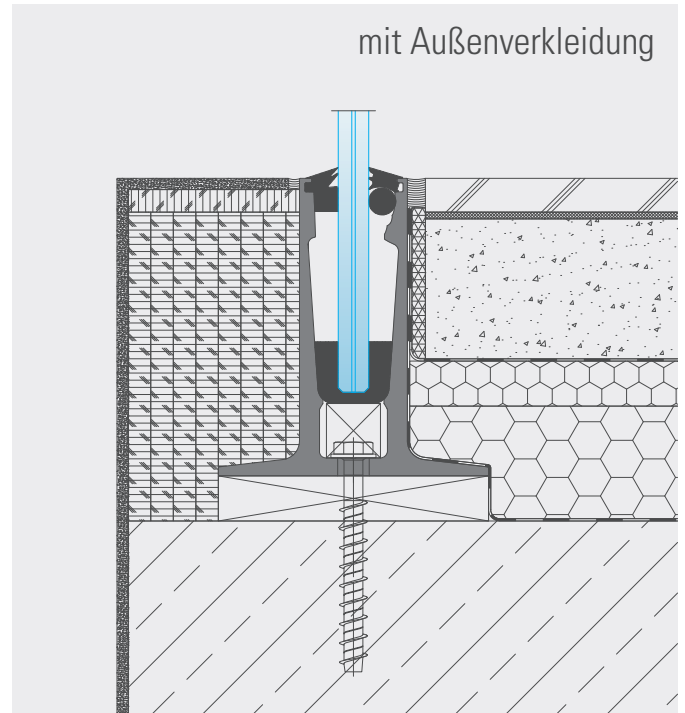
Anwendungsbeispiele Innenbereich **BALARDO core / core hd**

1 Anbindung von oben, Profil bündig



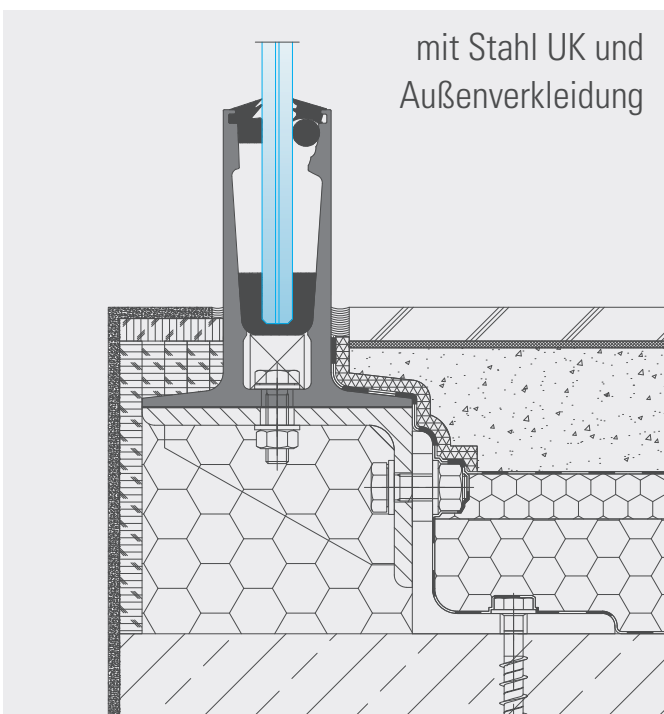
Zeich.-Nr.: BA-Top2-101

2 Anbindung von oben, Profil bündig



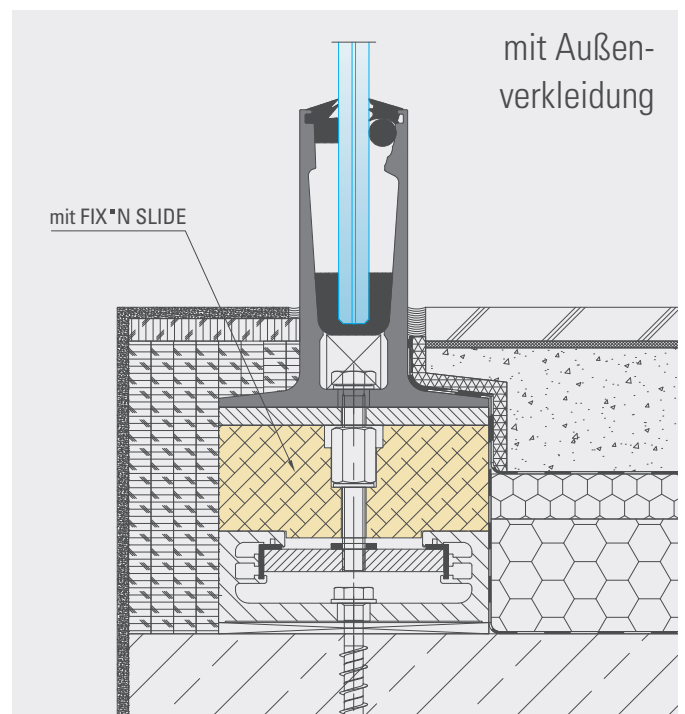
Zeich.-Nr.: BA-Top2-102

3 Anbindung von oben, Profil überstehend



Zeich.-Nr.: BA-Top2-103

4 Anbindung von oben, Profil überstehend



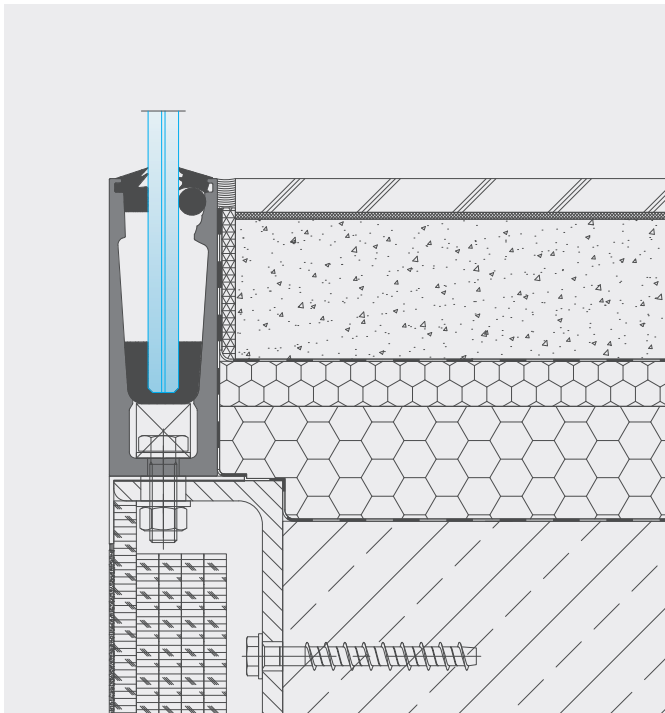
Zeich.-Nr.: BA-Top2-104



Systemprofil Top 3 Inside

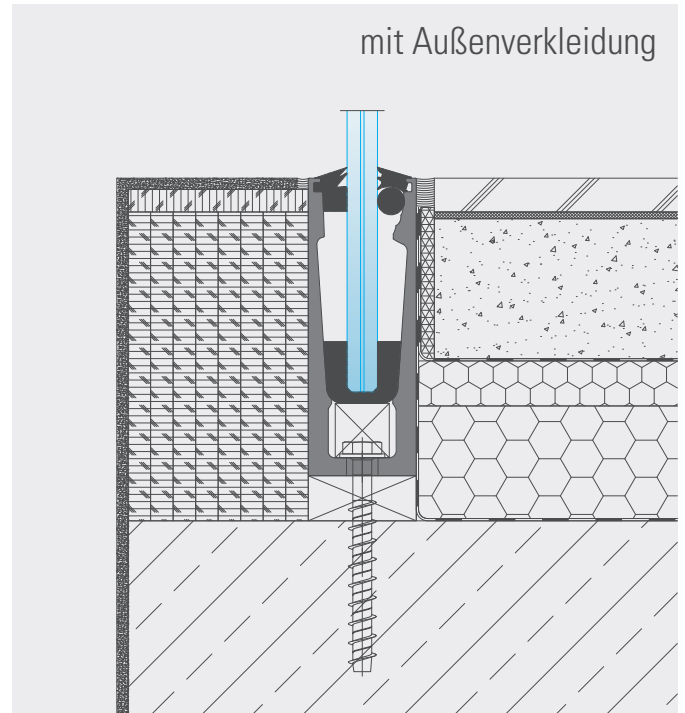
Anwendungsbeispiele Innenbereich **BALARDO core**

1 Anbindung von oben, Profil bündig



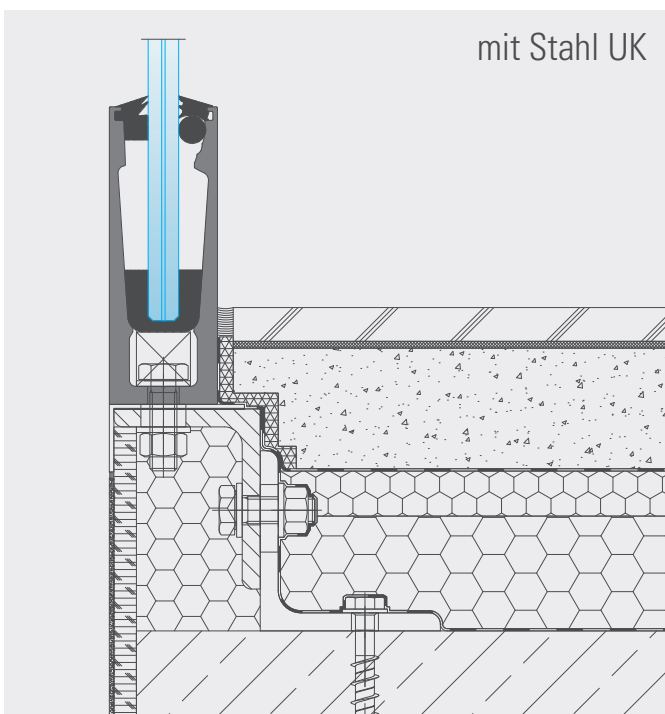
Zeich.-Nr.: BA-Top3-101

2 Anbindung von oben, Profil bündig



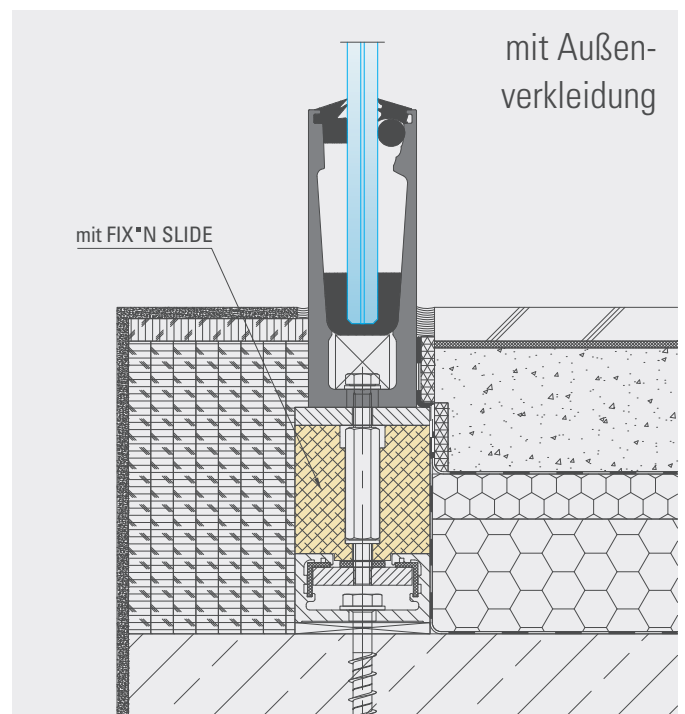
Zeich.-Nr.: BA-Top3-102

3 Anbindung von oben, Profil überstehend



Zeich.-Nr.: BA-Top3-103

4 Anbindung von oben, Profil überstehend



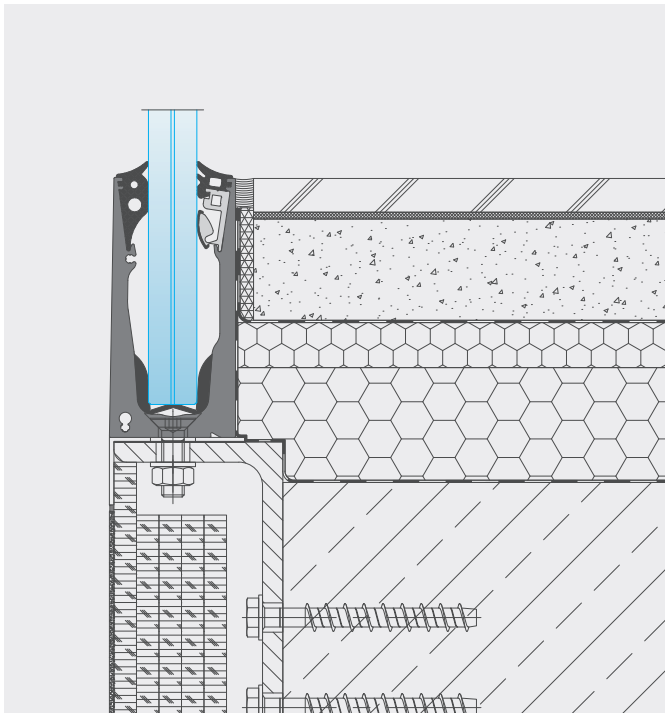
Zeich.-Nr.: BA-Top3-104



Systemprofil Top 4 Inside

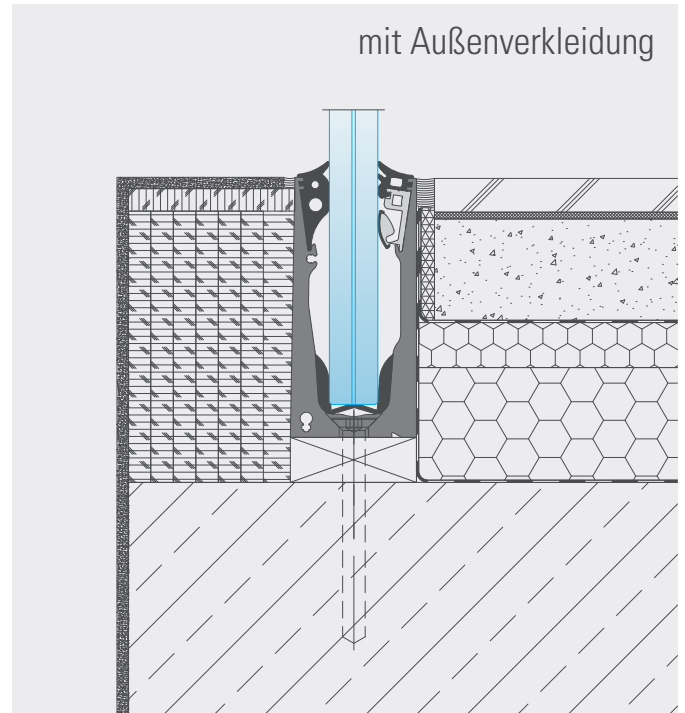
Anwendungsbeispiele Innenbereich **BALARDO** core / hybrid

1 Anbindung von oben, Profil bündig



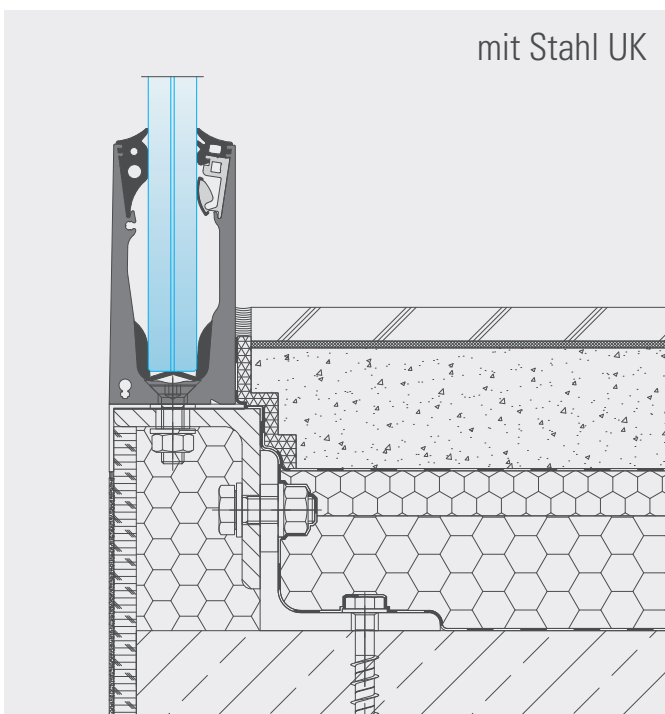
Zeich.-Nr.: BA-Top4-101

2 Anbindung von oben, Profil bündig



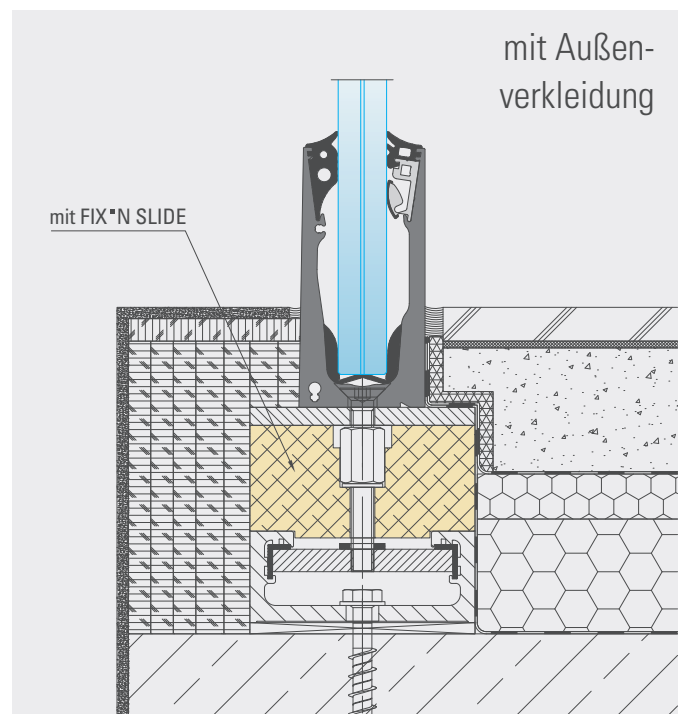
Zeich.-Nr.: BA-Top4-102

3 Anbindung von oben, Profil überstehend



Zeich.-Nr.: BA-Top4-103

4 Anbindung von oben, Profil überstehend



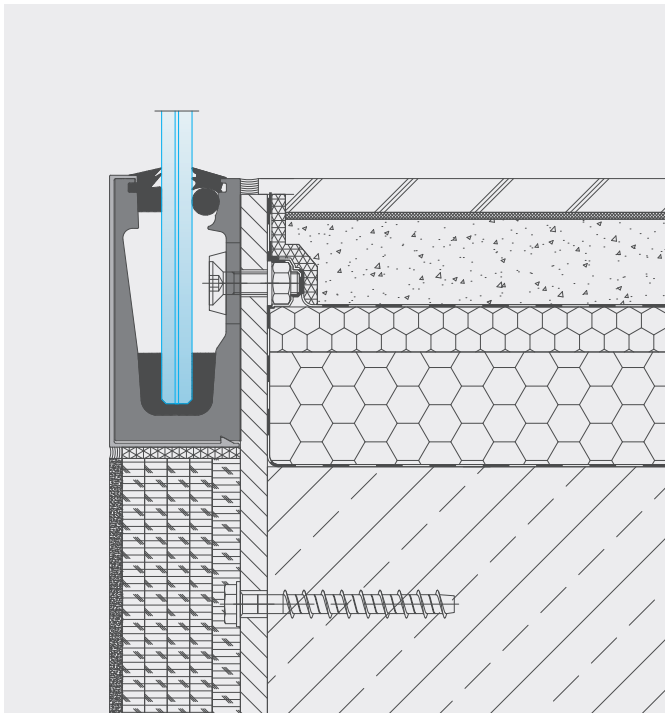
Zeich.-Nr.: BA-Top4-104



Systemprofil Side 1 Inside

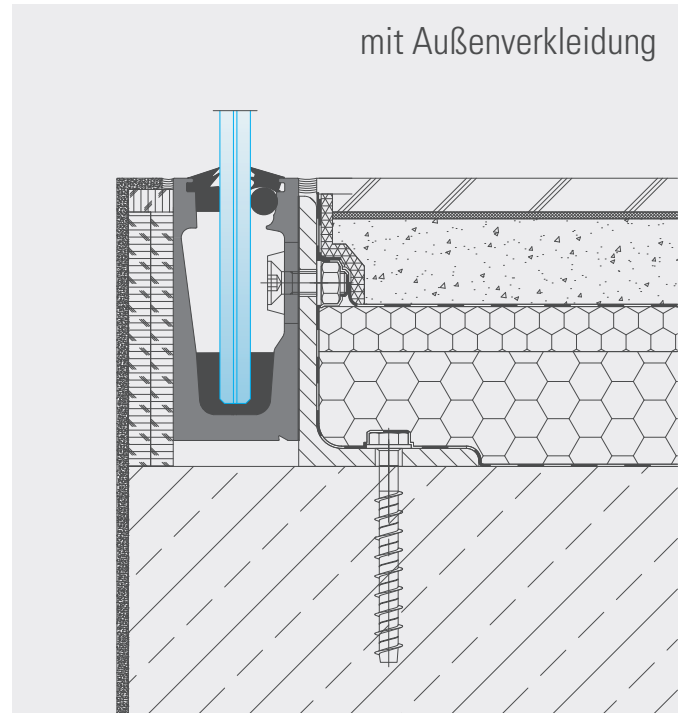
Anwendungsbeispiele Innenbereich **BALARDO** *core / core hd / hybrid*

1 Anbindung seitlich, Profil bündig



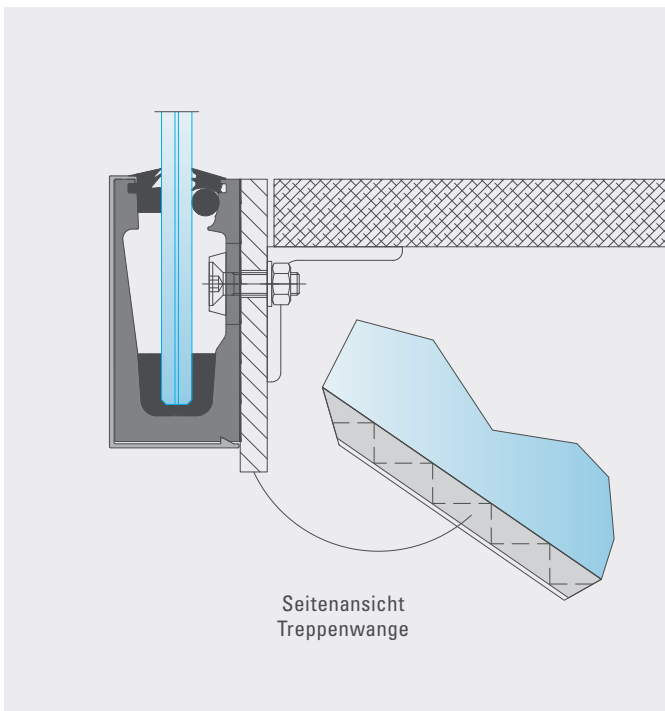
Zeich.-Nr.: BA-Side1-101

2 Anbindung von oben, Profil bündig



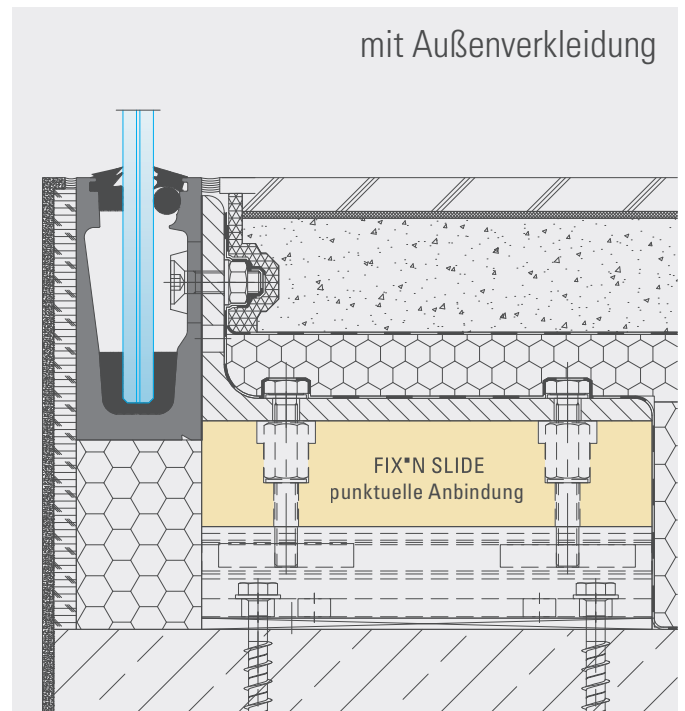
Zeich.-Nr.: BA-Side1-102

3 Anbindung seitlich, Treppenwange



Zeich.-Nr.: BA-Side1-103

4 Anbindung von oben, Profil bündig



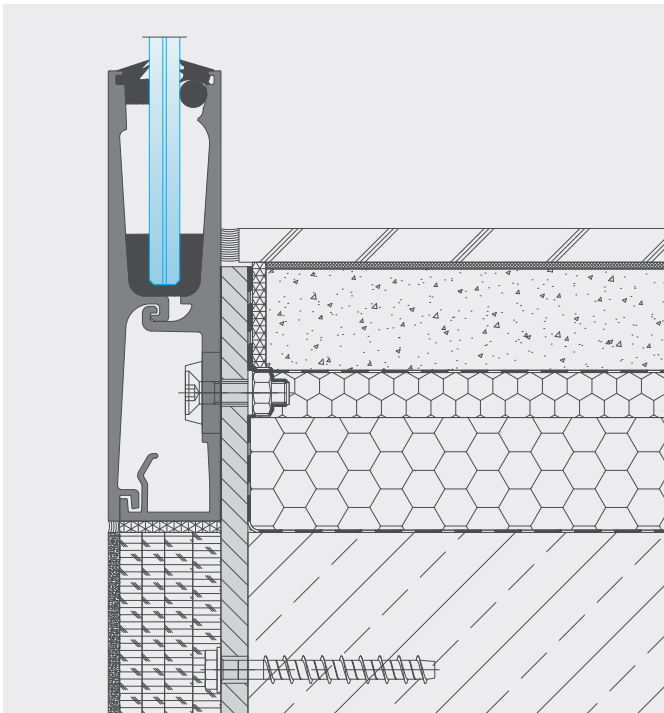
Zeich.-Nr.: BA-Side1-104



Systemprofil Side 2 Inside

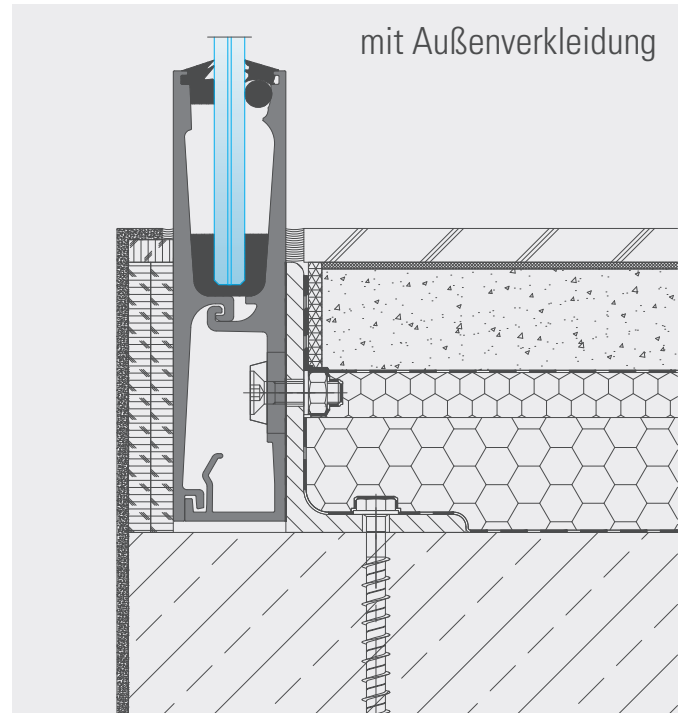
Anwendungsbeispiele Innenbereich **BALARDO core / smart** (Systemprofil Side 3)

1 Anbindung seitlich, Profil überstehend



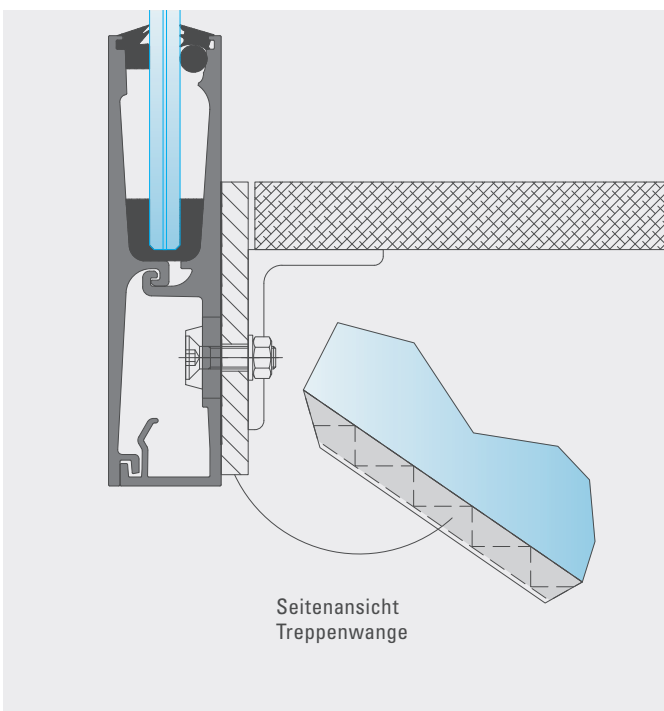
Zeich.-Nr.: BA-Side2-101

2 Anbindung von oben, Profil überstehend



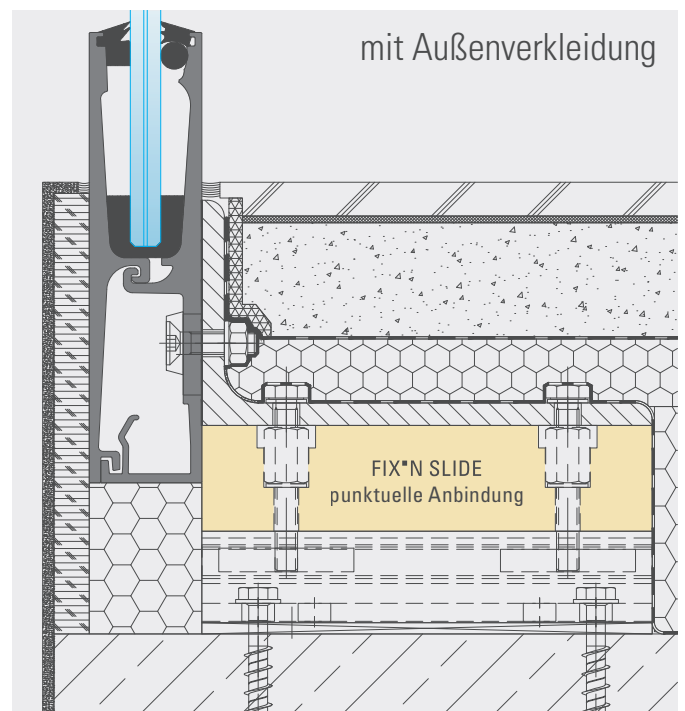
Zeich.-Nr.: BA-Side2-102

3 Anbindung seitlich, Treppenwange



Zeich.-Nr.: BA-Side2-103

4 Anbindung von oben, Profil überstehend



Zeich.-Nr.: BA-Side2-104

LIVING LEVELS BERLIN – FILIGRANES GLASGELÄNDER FÜR TRANSPARENTE ARCHITEKTUR

Rund 900 Meter Geländer wurden in dem Wohnhochhaus an der East Side Gallery in Berlin Projekt Living Levels von der Assmann + Klasen GbR montiert. Das Berliner Unternehmen kannte die Vorteile von BALARDO bereits von einem anderen Projekt. Aufgrund der positiven Erfahrung mit sicherer Projektabwicklung und Unterstützung in den einzelnen Projektphasen vertraute man bei Living Levels wie auch bei weiteren Folgeprojekten auf die reibungslose Zusammenarbeit mit GLASSLINE. Dabei waren vor allem technische wie auch wirtschaftliche Faktoren ausschlaggebend.

BALARDO *core* ermöglicht mit seinem CLICK•N FIX-Montageprinzip eine denkbar einfache und schnelle Installation. Aus dem perfekten Zusammenwirken aus Alu-Profil, Klemmschuh,

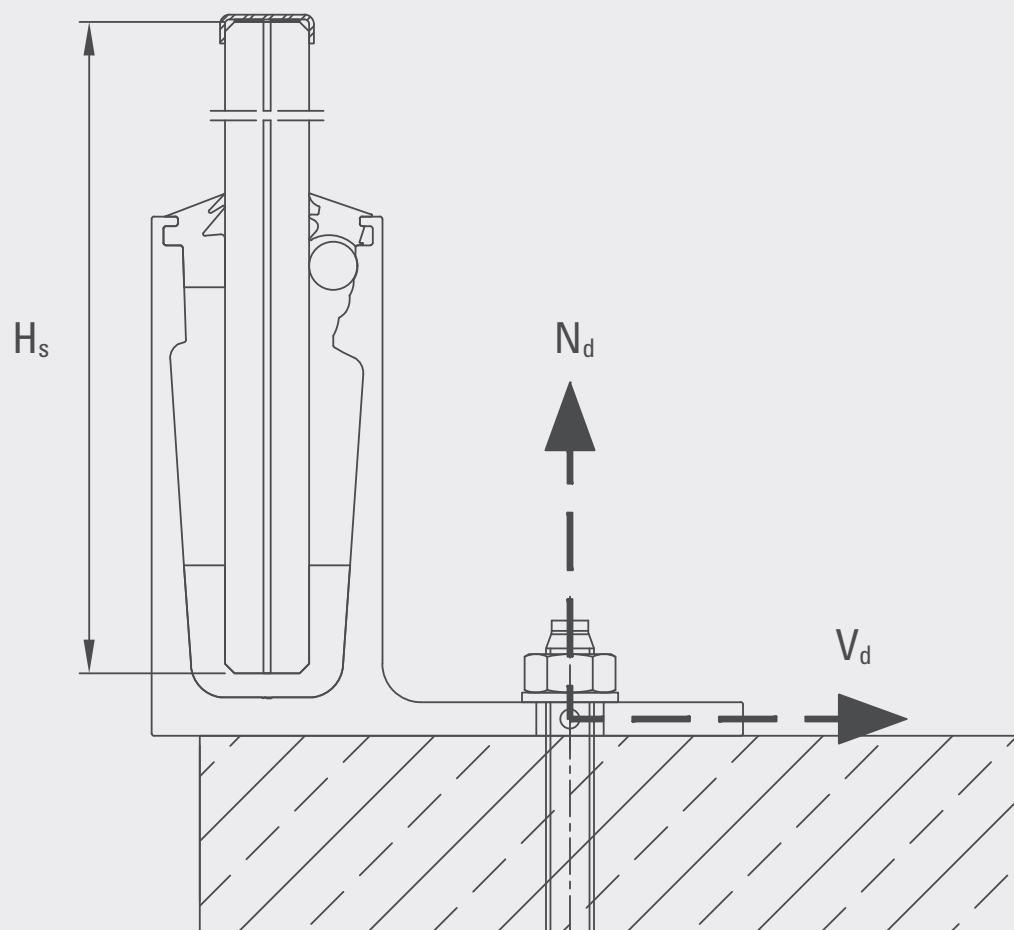
Klemmstab sowie Innen- und Außendichtung ist die Scheibe ohne Werkzeuge im Nu absolut sicher und schnell arretiert.

Für den Einsatz im Living Levels hatte das System noch weitere Vorzüge parat. So beträgt der maximale Befestigungsabstand bei BALARDO *core* zwischen den einzelnen Schrauben unerreichte 500 mm. Im Vergleich zu anderen Systemen heißt das: weniger Verschraubung sowie weniger Montage- und damit Zeitaufwand. Gleichzeitig ist das Aluminiumprofil für eine Glasstärke von VSG 16 mm ausgelegt. Punkten konnte GLASSLINE auch durch Bereitstellung von Sonderlängen und Sonderbohrungen. Da kaum Verschnitt anfiel, konnten die Materialkosten deutlich gesenkt werden.



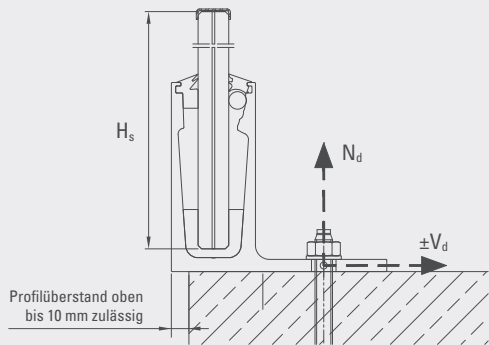
DIMENSIONIERUNG DER ANBINDUNG

AUFLAGERKRÄFTE ZUR BEMESSUNG DER DÜBEL / VERSCHRAUBUNG



BALARDO core Systemprofil Top 1

Auflagerkräfte (rechnerische Werte – Zugkraft N_d [kN], Scherkraft V_d [kN])



Horizontale Nutzlasten: $q_k = 0,5 \text{ kN/m}$, Anbindungsabstand $A = 500 \text{ mm}$

Glashöhe H_s (mm)		Charakteristische Windlast W_e (kN/m ²)														
		0,00	0,60	0,80	1,00	1,10	1,20	1,40	1,60	1,80	2,00	2,20	2,40	2,60	2,80	2,88
600	N_d	7,15	8,71	9,23	9,75	10,00	10,26	11,04	11,91	12,77	13,64	14,50	15,37	16,23	17,10	17,44
	$\pm V_d$	0,38	0,54	0,62	0,71	0,76	0,80	0,89	0,98	1,07	1,16	1,25	1,34	1,43	1,52	1,56
800	N_d	9,48	12,23	13,15	14,25	15,02	15,78	17,31								
	$\pm V_d$	0,38	0,62	0,74	0,86	0,92	0,98	1,10								
1000	N_d	11,81	16,09													
	$\pm V_d$	0,38	0,71													
1100	N_d	12,97														
	$\pm V_d$	0,38														
1200	N_d	14,14														
	$\pm V_d$	0,38														
1300	N_d	15,30														
	$\pm V_d$	0,38														
1400	N_d	16,46														
	$\pm V_d$	0,38														

Horizontale Nutzlasten: $q_k = 1,0 \text{ kN/m}$, Anbindungsabstand $A = 250 \text{ mm}$

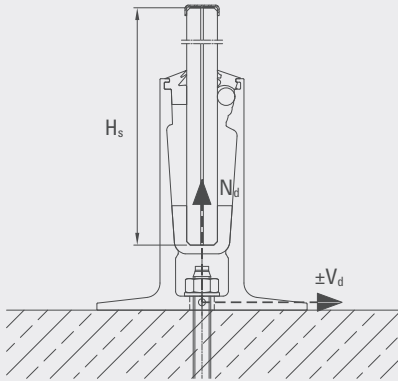
Glashöhe H_s (mm)		Charakteristische Windlast W_e (kN/m ²)														
		0,00	0,60	0,80	1,00	1,10	1,20	1,40	1,60	1,80	2,00	2,20	2,40	2,60	2,80	2,88
600	N_d	6,94	7,72	7,97	8,23	8,36	8,49	8,75	9,01	9,27	9,53	9,79	10,05	10,40	10,83	11,00
	$\pm V_d$	0,38	0,46	0,48	0,51	0,52	0,54	0,58	0,62	0,67	0,71	0,76	0,80	0,85	0,89	0,91
800	N_d	9,21	10,58	11,04	11,50	11,73	11,96	12,41								
	$\pm V_d$	0,38	0,48	0,52	0,56	0,59	0,62	0,68								
1000	N_d	11,47	13,62													
	$\pm V_d$	0,38	0,51													
1100	N_d	12,61														
	$\pm V_d$	0,38														
1200	N_d	13,74														
	$\pm V_d$	0,38														
1300	N_d	14,88														
	$\pm V_d$	0,38														
1400	N_d	16,01														
	$\pm V_d$	0,38														

Beim abweichenden Anbindungsabstand $A_{abw.}$ sind die Werte der Auflagerkräfte mit dem Faktor $F = (A_{abw.} [\text{in mm}] / A [\text{mm}])$ zu multiplizieren.



BALARDO core Systemprofil Top 2

Auflagerkräfte (rechnerische Werte – Zugkraft N_d [kN], Scherkraft V_d [kN])



Horizontale Nutzlasten: $q_k = 0,5 \text{ kN/m}$, Anbindungsabstand $A = 500 \text{ mm}$

Glashöhe H_s (mm)		Charakteristische Windlast W_e (kN/m ²)														
		0,00	0,60	0,80	1,00	1,10	1,20	1,40	1,60	1,80	2,00	2,20	2,40	2,60	2,80	3,00
600	N_d	4,28	5,24	5,55	5,87	6,03	6,19	6,67	7,20	7,72	8,25	8,78	9,31	9,84	10,37	10,90
	$\pm V_d$	0,38	0,54	0,62	0,71	0,76	0,80	0,89	0,98	1,07	1,16	1,25	1,34	1,43	1,52	1,61
800	N_d	5,64	7,31	7,87	8,54	9,01	9,47	10,40	11,33	12,25	13,18	14,11	15,04	15,97	16,89	17,82
	$\pm V_d$	0,38	0,62	0,74	0,86	0,92	0,98	1,10	1,22	1,34	1,46	1,58	1,70	1,82	1,94	2,06
1000	N_d	7,00	9,59	10,60	12,03	12,75	13,47	14,91	16,35	17,78	19,22	20,66				
	$\pm V_d$	0,38	0,71	0,86	1,01	1,09	1,16	1,31	1,46	1,61	1,76	1,91				
1100	N_d	7,68	10,80	12,25	13,99	14,85	15,72	17,46	19,19	20,92						
	$\pm V_d$	0,38	0,76	0,92	1,09	1,17	1,25	1,42	1,58	1,75						
1200	N_d	8,36	12,07	14,02	16,08	17,11	18,14	20,20								
	$\pm V_d$	0,38	0,80	0,98	1,16	1,25	1,34	1,52								
1300	N_d	9,04	13,49	15,90	18,31	19,52	20,72									
	$\pm V_d$	0,38	0,85	1,04	1,24	1,34	1,43									
1400	N_d	9,72	15,10	17,89	20,68											
	$\pm V_d$	0,38	0,89	1,10	1,31											
1500	N_d	10,40	16,80	19,99												
	$\pm V_d$	0,38	0,94	1,16												
1600	N_d	11,08	18,57													
	$\pm V_d$	0,38	0,98													
1800	N_d	11,05														
	$\pm V_d$	0,38														
2000	N_d	11,02														
	$\pm V_d$	0,38														
2100	N_d	11,00														
	$\pm V_d$	0,38														

Horizontale Nutzlasten: $q_k = 1,0 \text{ kN/m}$, Anbindungsabstand $A = 250 \text{ mm}$

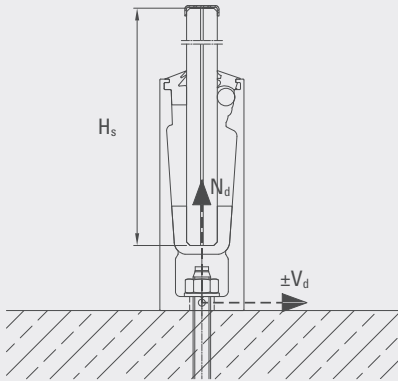
Glashöhe H_s (mm)		Charakteristische Windlast W_e (kN/m ²)														
		0,00	0,60	0,80	1,00	1,10	1,20	1,40	1,60	1,80	2,00	2,20	2,40	2,60	2,80	3,00
600	N_d	4,35	4,82	4,98	5,14	5,22	5,30	5,46	5,62	5,78	5,93	6,09	6,25	6,46	6,73	6,99
	$\pm V_d$	0,38	0,46	0,48	0,51	0,52	0,54	0,58	0,62	0,67	0,71	0,76	0,80	0,85	0,89	0,94
800	N_d	5,72	6,56	6,83	7,11	7,25	7,39	7,67	7,95	8,23	8,62	9,08	9,55	10,01	10,48	
	$\pm V_d$	0,38	0,48	0,52	0,56	0,59	0,62	0,68	0,74	0,80	0,86	0,92	0,98	1,04	1,10	
1000	N_d	7,10	8,39	8,82	9,25	9,47	9,68	10,11								
	$\pm V_d$	0,38	0,51	0,56	0,64	0,68	0,71	0,79								
1100	N_d	7,78	9,34	9,86	10,38											
	$\pm V_d$	0,38	0,52	0,59	0,68											
1200	N_d	8,47	10,32													
	$\pm V_d$	0,38	0,54													
1300	N_d	9,16														
	$\pm V_d$	0,38														
1400	N_d	9,84														
	$\pm V_d$	0,38														

Beim abweichenden Anbindungsabstand $A_{abw.}$ sind die Werte der Auflagerkräfte mit dem Faktor $F = (A_{abw.} [\text{in mm}] / A [\text{mm}])$ zu multiplizieren.



BALARDO core Systemprofil Top 3

Auflagerkräfte (rechnerische Werte – Zugkraft N_d [kN], Scherkraft V_d [kN])



Horizontale Nutzlasten: $q_k = 0,5 \text{ kN/m}$, Anbindungsabstand $A = 200 \text{ mm}$

Glashöhe H_s (mm)		Charakteristische Windlast W_e (kN/m ²)														
		0,00	0,60	0,80	1,00	1,10	1,20	1,40	1,60	1,80	2,00	2,20	2,40	2,60	2,80	3,00
600	N_d	4,35	5,30	5,62	5,94	6,10	6,25	6,73	7,26	7,79	8,32	8,85	9,38	9,91	10,44	10,96
	$\pm V_d$	0,15	0,21	0,25	0,29	0,30	0,32	0,36	0,39	0,43	0,47	0,50	0,54	0,57	0,61	0,65
800	N_d	5,72	7,39	7,95	8,62	9,09	9,55	10,48	11,41	12,33	13,26	14,19	15,12	16,04	16,97	17,90
	$\pm V_d$	0,15	0,25	0,30	0,35	0,37	0,39	0,44	0,49	0,54	0,59	0,63	0,68	0,73	0,78	0,83
1000	N_d	7,10	9,68	10,69	12,13	12,85	13,56	15,00	16,44	17,88						
	$\pm V_d$	0,15	0,29	0,35	0,41	0,44	0,47	0,53	0,59	0,65						
1100	N_d	7,78	10,90	12,35	14,09	14,95	15,82	17,56								
	$\pm V_d$	0,15	0,30	0,37	0,44	0,47	0,50	0,57								
1200	N_d	8,47	12,17	14,13	16,19	17,22										
	$\pm V_d$	0,15	0,32	0,39	0,47	0,50										
1300	N_d	9,15	13,60	16,02												
	$\pm V_d$	0,15	0,34	0,42												
1400	N_d	9,84	15,22													
	$\pm V_d$	0,15	0,36													
1500	N_d	10,53	16,92													
	$\pm V_d$	0,15	0,38													
1600	N_d	11,21														
	$\pm V_d$	0,15														
1800	N_d	11,20														
	$\pm V_d$	0,15														
2000	N_d	11,18														
	$\pm V_d$	0,15														
2100	N_d	11,17														
	$\pm V_d$	0,15														

Horizontale Nutzlasten: $q_k = 1,0 \text{ kN/m}$, Anbindungsabstand $A = 100 \text{ mm}$

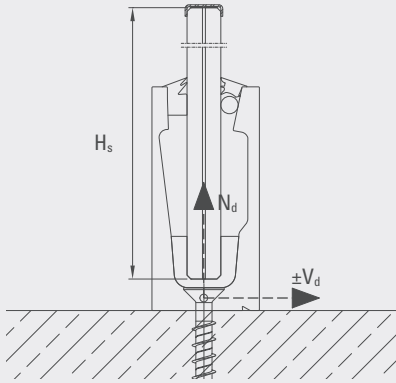
Glashöhe H_s (mm)		Charakteristische Windlast W_e (kN/m ²)														
		0,00	0,60	0,80	1,00	1,10	1,20	1,40	1,60	1,80	2,00	2,20	2,40	2,60	2,80	3,00
600	N_d	4,38	4,86	5,01	5,17	5,25	5,33	5,49	5,65	5,81	5,97	6,13	6,28	6,50	6,76	7,03
	$\pm V_d$	0,15	0,18	0,19	0,20	0,21	0,21	0,23	0,25	0,27	0,29	0,30	0,32	0,34	0,36	0,38
800	N_d	5,76	6,60	6,87	7,15	7,29	7,43	7,71	7,99	8,27	8,66	9,12				
	$\pm V_d$	0,15	0,19	0,21	0,23	0,24	0,25	0,27	0,30	0,32	0,35	0,37				
1000	N_d	7,14	8,44	8,87												
	$\pm V_d$	0,15	0,20	0,23												
1100	N_d	7,83														
	$\pm V_d$	0,15														
1200	N_d	8,52														
	$\pm V_d$	0,15														

Beim abweichenden Anbindungsabstand $A_{abw.}$ sind die Werte der Auflagerkräfte mit dem Faktor $F = (A_{abw.} [\text{in mm}] / A [\text{mm}])$ zu multiplizieren.



BALARDO core Systemprofil Top 4

Auflagerkräfte (rechnerische Werte – Zugkraft N_d [kN], Scherkraft V_d [kN])



Beim abweichenden Anbindungsabstand A_{abw} sind die Werte der Auflagerkräfte mit dem Faktor $F = (A_{abw} \text{ [in mm]} / A \text{ [mm]})$ zu multiplizieren.
Gedrehter Einbau bei $q_k > 0,5 \text{ kN/m}$ ist separat nachzuweisen.



Horizontale Nutzlasten: $q_k = 0,5 \text{ kN/m}$, Anbindungsabstand $A = 250 \text{ mm}$, Einbau normal

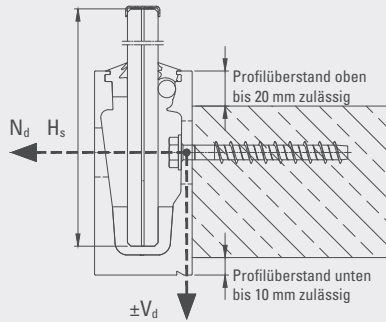
Glashöhe H_s (mm)		innen	Außenbereich – charakteristische Windlast W_e (kN/m ²)													
			0,60	0,80	1,00	1,10	1,20	1,40	1,60	1,80	2,00	2,20	2,40	2,60	2,80	3,00
600	N_d	4,71	5,74	6,08	6,43	6,60	6,77	7,28	7,86	8,43	9,00	9,57	10,14	10,72	11,29	11,86
	$\pm V_d$	0,19	0,27	0,31	0,36	0,38	0,40	0,45	0,49	0,54	0,58	0,63	0,67	0,72	0,76	0,81
800	N_d	6,24	8,05	8,66	9,39	9,90	10,40	11,41	12,42	13,43	14,44	15,45	16,46	17,47	18,48	19,49
	$\pm V_d$	0,19	0,31	0,37	0,43	0,46	0,49	0,55	0,61	0,67	0,73	0,79	0,85	0,91	0,97	1,03
1000	N_d	7,76	10,59	11,69	13,26	14,05	14,83	16,41	17,98	19,55	21,12	22,69	24,26			
	$\pm V_d$	0,19	0,36	0,43	0,51	0,54	0,58	0,66	0,73	0,81	0,88	0,96	1,03			
1100	N_d	8,53	11,95	13,53	15,43	16,38	17,33	19,23	21,12	23,02	24,92					
	$\pm V_d$	0,19	0,38	0,46	0,54	0,59	0,63	0,71	0,79	0,87	0,96					
1200	N_d	9,29	13,35	15,50	17,75	18,88	20,01	22,26	24,52							
	$\pm V_d$	0,19	0,40	0,49	0,58	0,63	0,67	0,76	0,85							
1300	N_d	10,06	14,94	17,58	20,23	21,55	22,87									
	$\pm V_d$	0,19	0,42	0,52	0,62	0,67	0,72									
1400	N_d	10,82	16,73	19,79	22,86	24,39										
	$\pm V_d$	0,19	0,45	0,55	0,66	0,71										
1500	N_d	11,59	18,61	22,13												
	$\pm V_d$	0,19	0,47	0,58												
1600	N_d	12,35	20,59	24,58												
	$\pm V_d$	0,19	0,49	0,61												
1800	N_d	12,33	23,74													
	$\pm V_d$	0,19	0,54													
2000	N_d	12,32														
	$\pm V_d$	0,19														
2100	N_d	12,31														
	$\pm V_d$	0,19														

Horizontale Nutzlasten: $q_k = 1,0 \text{ kN/m}$, Anbindungsabstand $A = 250 \text{ mm}$, Einbau normal

Glashöhe H_s (mm)		innen	Außenbereich – charakteristische Windlast W_e (kN/m ²)													
			0,60	0,80	1,00	1,10	1,20	1,40	1,60	1,80	2,00	2,20	2,40	2,60	2,80	3,00
600	N_d	9,48	10,51	10,85	11,19	11,37	11,54	11,88	12,22	12,57	12,91	13,25	13,60	14,05	14,63	15,20
	$\pm V_d$	0,38	0,46	0,48	0,51	0,52	0,54	0,58	0,62	0,67	0,71	0,76	0,80	0,85	0,89	0,94
800	N_d	12,55	14,37	14,97	15,58	15,88	16,18	16,79	17,40	18,00	18,86	19,87	20,88	21,89	22,90	23,91
	$\pm V_d$	0,38	0,48	0,52	0,56	0,59	0,62	0,68	0,74	0,80	0,86	0,92	0,98	1,04	1,10	1,16
1000	N_d	15,62	18,45	19,39	20,33	20,80	21,28	22,22	23,47	25,05	26,62	28,19	29,76			
	$\pm V_d$	0,38	0,51	0,56	0,64	0,68	0,71	0,79	0,86	0,94	1,01	1,09	1,16			
1100	N_d	17,16	20,57	21,71	22,85	23,42	23,99	25,26	27,16	29,06	30,96					
	$\pm V_d$	0,38	0,52	0,59	0,68	0,72	0,76	0,84	0,92	1,01	1,09					
1200	N_d	18,69	22,75	24,10	25,46	26,13	26,81	28,84	31,10							
	$\pm V_d$	0,38	0,54	0,62	0,71	0,76	0,80	0,89	0,98							
1300	N_d	20,23	24,99	26,57	28,16	28,95	29,99									
	$\pm V_d$	0,38	0,56	0,65	0,75	0,80	0,85									
1400	N_d	21,76	27,28	29,12	30,95	32,05										
	$\pm V_d$	0,38	0,58	0,68	0,79	0,84										
1500	N_d	23,30	29,62	31,73												
	$\pm V_d$	0,38	0,60	0,71												
1600	N_d	24,83	32,03													
	$\pm V_d$	0,38	0,62													
1800	N_d	24,82														
	$\pm V_d$	0,38														

BALARDO core Systemprofil Side 1

Auflagerkräfte (rechnerische Werte – Zugkraft N_d [kN], Scherkraft V_d [kN])



Horizontale Nutzlasten: $q_k = 0,5 \text{ kN/m}$, Anbindungsabstand $A = 500 \text{ mm}$

Glashöhe H_s (mm)		Charakteristische Windlast W_k (kN/m ²)														
		0,00	0,60	0,80	1,00	1,10	1,20	1,40	1,60	1,80	2,00	2,20	2,40	2,60	2,80	3,00
600	N_d	6,32	7,71	8,17	8,64	8,87	9,10	9,80	10,57	11,34	12,11	12,89	13,66	14,43	15,20	15,98
	$\pm V_d$	0,24	0,24	0,24	0,24	0,24	0,24	0,24	0,24	0,24	0,24	0,24	0,24	0,24	0,24	0,24
800	N_d	8,37	10,83	11,65	12,63	13,32	14,00	15,36	16,72	18,09	19,45	20,81	22,18	23,54	24,90	26,27
	$\pm V_d$	0,31	0,31	0,31	0,31	0,31	0,31	0,31	0,31	0,31	0,31	0,31	0,31	0,31	0,31	0,31
1000	N_d	10,43	14,24	15,73	17,85	18,91	19,97	22,09	24,21	26,33	28,45	30,57	32,69	34,81	36,94	39,06
	$\pm V_d$	0,38	0,38	0,38	0,38	0,38	0,38	0,38	0,38	0,38	0,38	0,38	0,38	0,38	0,38	0,38
1100	N_d	11,45	16,06	18,21	20,77	22,05	23,33	25,89	28,45	31,02	33,58	36,14	38,70	41,26		
	$\pm V_d$	0,41	0,41	0,41	0,41	0,41	0,41	0,41	0,41	0,41	0,41	0,41	0,41	0,41		
1200	N_d	12,48	17,96	20,85	23,90	25,42	26,94	29,99	33,03	36,08	39,12	42,17				
	$\pm V_d$	0,45	0,45	0,45	0,45	0,45	0,45	0,45	0,45	0,45	0,45	0,45				
1300	N_d	13,50	20,09	23,66	27,23	29,02	30,80	34,37	37,94	41,51						
	$\pm V_d$	0,48	0,48	0,48	0,48	0,48	0,48	0,48	0,48	0,48						
1400	N_d	14,53	22,51	26,64	30,78	32,85	34,91	39,05								
	$\pm V_d$	0,51	0,51	0,51	0,51	0,51	0,51	0,51								
1500	N_d	15,56	25,04	29,79	34,53	36,90	39,27									
	$\pm V_d$	0,55	0,55	0,55	0,55	0,55	0,55									
1600	N_d	16,58	27,71	33,10	38,49	41,19										
	$\pm V_d$	0,58	0,58	0,58	0,58	0,58										
1800	N_d	16,55	31,95	38,76												
	$\pm V_d$	0,65	0,65	0,65												
2000	N_d	16,52	36,69													
	$\pm V_d$	0,72	0,72													
2100	N_d	16,50														
	$\pm V_d$	0,75														

Horizontale Nutzlasten: $q_k = 1,0 \text{ kN/m}$, Anbindungsabstand $A = 250 \text{ mm}$

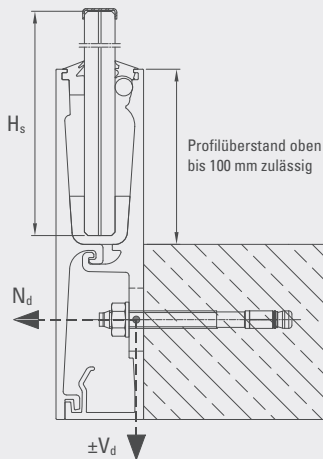
Glashöhe H_s (mm)		Charakteristische Windlast W_k (kN/m ²)														
		0,00	0,60	0,80	1,00	1,10	1,20	1,40	1,60	1,80	2,00	2,20	2,40	2,60	2,80	3,00
600	N_d	4,34	4,81	4,96	5,12	5,19	5,27	5,43	5,58	5,73	6,06	6,44	6,83	7,22	7,60	7,99
	$\pm V_d$	0,12	0,12	0,12	0,12	0,12	0,12	0,12	0,12	0,12	0,12	0,12	0,12	0,12	0,12	0,12
800	N_d	5,75	6,57	6,84	7,11	7,25	7,38	7,68	8,36	9,04	9,73	10,41	11,09	11,77	12,45	13,13
	$\pm V_d$	0,16	0,16	0,16	0,16	0,16	0,16	0,16	0,16	0,16	0,16	0,16	0,16	0,16	0,16	0,16
1000	N_d	7,15	8,42	8,85	9,27	9,48	9,98	11,04	12,11	13,17	14,23	15,29	16,35	17,41	18,47	
	$\pm V_d$	0,19	0,19	0,19	0,19	0,19	0,19	0,19	0,19	0,19	0,19	0,19	0,19	0,19	0,19	
1100	N_d	7,85	9,39	9,90	10,41	11,02	11,67	12,95	14,23	15,51	16,79	18,07				
	$\pm V_d$	0,21	0,21	0,21	0,21	0,21	0,21	0,21	0,21	0,21	0,21	0,21				
1200	N_d	8,55	10,38	10,99	11,95	12,71	13,47	14,99	16,52							
	$\pm V_d$	0,22	0,22	0,22	0,22	0,22	0,22	0,22	0,22							
1300	N_d	9,25	11,40	12,11	13,62	14,51	15,40	17,19								
	$\pm V_d$	0,24	0,24	0,24	0,24	0,24	0,24	0,24								
1400	N_d	9,96	12,44	13,32	15,39	16,42										
	$\pm V_d$	0,26	0,26	0,26	0,26	0,26										
1500	N_d	10,66	13,50	14,89												
	$\pm V_d$	0,27	0,27	0,27												
1600	N_d	11,36	14,59													
	$\pm V_d$	0,29	0,29													
1800	N_d	11,37														
	$\pm V_d$	0,32														

Beim abweichenden Anbindungsabstand $A_{abw.}$ sind die Werte der Auflagerkräfte mit dem Faktor $F = (A_{abw.} [\text{in mm}] / A [\text{mm}])$ zu multiplizieren. Gedrehter Einbau und Einbau mit Überstand ist separat nachzuweisen.



BALARDO core Systemprofil Side 2

Auflagerkräfte (rechnerische Werte – Zugkraft N_d [kN], Scherkraft V_d [kN])



Horizontale Nutzlasten: $q_k = 0,5 \text{ kN/m}$, Anbindungsabstand $A = 500 \text{ mm}$

Glashöhe H_s (mm)		Charakteristische Windlast W_e (kN/m ²)														
		0,00	0,60	0,80	1,00	1,10	1,20	1,40	1,60	1,80	2,00	2,20	2,40	2,60	2,80	3,00
600	N_d	6,41	7,74	8,19	8,64	8,86	9,09	9,77	10,52	11,27	12,02	12,77	13,52	14,27	15,02	15,77
	$\pm V_d$	0,26	0,26	0,26	0,26	0,26	0,26	0,26	0,26	0,26	0,26	0,26	0,26	0,26	0,26	0,26
800	N_d	8,19	10,50	11,27	12,20	12,85	13,49	14,78	16,06	17,35	18,63	19,92	21,20	22,49	23,77	25,06
	$\pm V_d$	0,33	0,33	0,33	0,33	0,33	0,33	0,33	0,33	0,33	0,33	0,33	0,33	0,33	0,33	0,33
1000	N_d	9,99	13,52	14,90	16,86	17,84	18,82	20,78	22,74	24,70	26,66	28,62	30,58			
	$\pm V_d$	0,40	0,40	0,40	0,40	0,40	0,40	0,40	0,40	0,40	0,40	0,40	0,40			
1100	N_d	10,89	15,13	17,10	19,45	20,62	21,80	24,15	26,50	28,86						
	$\pm V_d$	0,43	0,43	0,43	0,43	0,43	0,43	0,43	0,43	0,43						
1200	N_d	11,80	16,80	19,44	22,22	23,61	25,00	27,77								
	$\pm V_d$	0,47	0,47	0,47	0,47	0,47	0,47	0,47								
1300	N_d	12,70	18,68	21,92	25,16	26,78	28,40									
	$\pm V_d$	0,50	0,50	0,50	0,50	0,50	0,50									
1400	N_d	13,60	20,81	24,55	28,29											
	$\pm V_d$	0,53	0,53	0,53	0,53											
1500	N_d	14,50	23,04	27,32												
	$\pm V_d$	0,57	0,57	0,57												
1600	N_d	15,40	25,39													
	$\pm V_d$	0,60	0,60													
1800	N_d	15,43														
	$\pm V_d$	0,67														
2000	N_d	15,46														
	$\pm V_d$	0,74														
2100	N_d	15,48														
	$\pm V_d$	0,77														

Horizontale Nutzlasten: $q_k = 1,0 \text{ kN/m}$, Anbindungsabstand $A = 250 \text{ mm}$

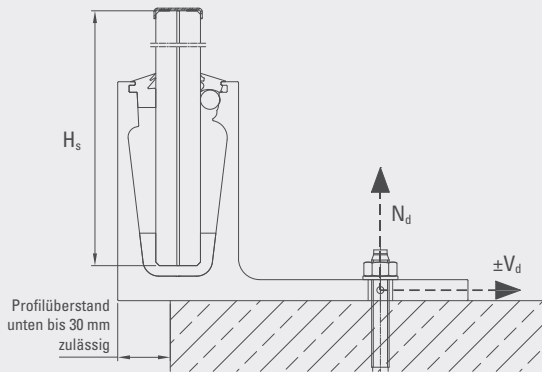
Glashöhe H_s (mm)		Charakteristische Windlast W_e (kN/m ²)														
		0,00	0,60	0,80	1,00	1,10	1,20	1,40	1,60	1,80	2,00	2,20	2,40	2,60	2,80	3,00
600	N_d	6,33	6,90	7,12	7,35	7,46	7,57	7,80	8,02	8,25	8,47	8,70	8,93	9,23	9,60	9,98
	$\pm V_d$	0,13	0,13	0,13	0,13	0,13	0,13	0,13	0,13	0,13	0,13	0,13	0,13	0,13	0,13	0,13
800	N_d	7,99	9,14	9,53	9,91	10,11	10,30	10,68	11,07	11,45	12,00	12,64	13,29	13,93	14,57	15,21
	$\pm V_d$	0,17	0,17	0,17	0,17	0,17	0,17	0,17	0,17	0,17	0,17	0,17	0,17	0,17	0,17	0,17
1000	N_d	9,75	11,51	12,10	12,69	12,98	13,28	13,87	14,65							
	$\pm V_d$	0,20	0,20	0,20	0,20	0,20	0,20	0,20	0,20							
1100	N_d	10,63	12,75	13,45	14,16	14,51	14,86									
	$\pm V_d$	0,22	0,22	0,22	0,22	0,22	0,22									
1200	N_d	11,51	14,01	14,85												
	$\pm V_d$	0,23	0,23	0,23												
1300	N_d	12,39														
	$\pm V_d$	0,25														
1400	N_d	13,28														
	$\pm V_d$	0,27														

Beim abweichenden Anbindungsabstand $A_{abw.}$ sind die Werte der Auflagerkräfte mit dem Faktor $F = (A_{abw.} [\text{in mm}] / A [\text{mm}])$ zu multiplizieren. Gedrehter Einbau ist separat nachzuweisen.



BALARDO core hd Systemprofil Top 1

Auflagerkräfte (rechnerische Werte – Zugkraft N_d [kN], Scherkraft V_d [kN])



Horizontale Nutzlasten: $q_k = 2,0$ kN/m, Anbindungsabstand $A = 200$ mm

Glashöhe H_s (mm)		Charakteristische Windlast W_k (kN/m ²)														
		0,00	0,60	0,80	1,00	1,10	1,20	1,40	1,60	1,80	2,00	2,20	2,40	2,60	2,80	3,00
600	N_d	3,78	4,23	4,38	4,53	4,60	4,68	4,82	4,97	5,12	5,27	5,42	5,57	5,77	6,01	6,26
	$\pm V_d$	0,60	0,66	0,69	0,71	0,72	0,73	0,75	0,77	0,79	0,82	0,84	0,86	0,89	0,92	0,96
800	N_d	5,03	5,82	6,08	6,34	6,47	6,60	6,87	7,13	7,39	7,76	8,20	8,64	9,08	9,51	9,95
	$\pm V_d$	0,60	0,69	0,72	0,74	0,76	0,77	0,80	0,83	0,86	0,90	0,95	1,00	1,04	1,09	1,14
1000	N_d	6,28	7,50	7,91	8,32	8,52	8,73	9,13	9,68	10,36	11,04	11,72	12,40	13,08	13,76	14,44
	$\pm V_d$	0,60	0,71	0,74	0,78	0,80	0,82	0,85	0,90	0,96	1,02	1,08	1,14	1,20	1,26	1,32
1100	N_d	6,90	8,38	8,87	9,37	9,61	9,86	10,41	11,23	12,05	12,87	13,70	14,52	15,34	16,16	16,98
	$\pm V_d$	0,60	0,72	0,76	0,80	0,82	0,84	0,88	0,95	1,01	1,08	1,15	1,21	1,28	1,34	1,41
1200	N_d	7,53	9,28	9,87	10,45	10,75	11,04	11,92	12,89	13,87	14,85	15,82	16,80	17,77	18,75	19,73
	$\pm V_d$	0,60	0,73	0,77	0,82	0,84	0,86	0,92	1,00	1,07	1,14	1,21	1,28	1,36	1,43	1,50
1300	N_d	8,15	10,21	10,89	11,58	11,92	12,37	13,52	14,66	15,80	16,95	18,09	19,24			
	$\pm V_d$	0,60	0,74	0,79	0,83	0,86	0,89	0,97	1,04	1,12	1,20	1,28	1,36			
1400	N_d	8,77	11,16	11,95	12,75	13,22	13,88	15,21	16,54	17,86						
	$\pm V_d$	0,60	0,75	0,80	0,85	0,88	0,92	1,01	1,09	1,18						
1500	N_d	9,40	12,13	13,04	13,96	14,72	15,48									
	$\pm V_d$	0,60	0,76	0,82	0,87	0,92	0,96									
1600	N_d	10,02	13,13	14,17												
	$\pm V_d$	0,60	0,77	0,83												
1800	N_d	9,93														
	$\pm V_d$	0,60														

Horizontale Nutzlasten: $q_k = 5,0$ kN/m, Anbindungsabstand $A = 100$ mm

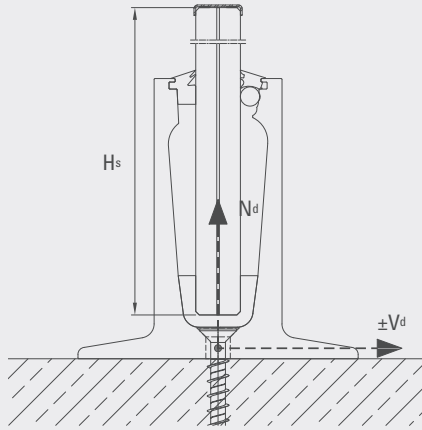
Glashöhe H_s (mm)		Charakteristische Windlast W_k (kN/m ²)														
		0,00	0,60	0,80	1,00	1,10	1,20	1,40	1,60	1,80	2,00	2,20	2,40	2,60	2,80	3,00
600	N_d	4,99	5,21	5,29	5,36	5,40	5,44	5,51	5,59	5,66	5,74	5,81	5,88	5,96	6,03	6,11
	$\pm V_d$	0,75	0,78	0,79	0,80	0,81	0,81	0,83	0,84	0,85	0,86	0,87	0,88	0,89	0,90	0,91

Beim abweichenden Anbindungsabstand $A_{abw.}$ sind die Werte der Auflagerkräfte mit dem Faktor $F = (A_{abw.} [in\ mm] / A [mm])$ zu multiplizieren. Gedrehter Einbau ist separat nachzuweisen.



BALARDO core hd Systemprofil Top 2

Auflagerkräfte (rechnerische Werte – Zugkraft N_d [kN], Scherkraft V_d [kN])



Horizontale Nutzlasten: $q_k = 2,0$ kN/m, Anbindungsabstand $A = 200$ mm

Glashöhe H_s (mm)		Charakteristische Windlast W_e (kN/m ²)														
		0,00	0,60	0,80	1,00	1,10	1,20	1,40	1,60	1,80	2,00	2,20	2,40	2,60	2,80	3,00
600	N_d	5,10	5,39	5,48	5,57	5,62	5,67	5,76	5,85	5,95	6,04	6,14	6,23	6,32	6,42	6,51
	$\pm V_d$	0,60	0,66	0,69	0,71	0,72	0,73	0,75	0,77	0,79	0,82	0,84	0,86	0,89	0,92	0,96
800	N_d	6,75	7,24	7,41	7,57	7,65	7,74	7,90	8,07	8,23	8,40	8,56	8,73	8,89	9,06	9,22
	$\pm V_d$	0,60	0,69	0,72	0,74	0,76	0,77	0,80	0,83	0,86	0,90	0,95	1,00	1,04	1,09	1,14
1000	N_d	8,39	9,16	9,41	9,67	9,80	9,93	10,18	10,44	10,70	10,95	11,21	11,46	11,72	11,98	12,23
	$\pm V_d$	0,60	0,71	0,74	0,78	0,80	0,82	0,85	0,90	0,96	1,02	1,08	1,14	1,20	1,26	1,32
1100	N_d	9,21	10,14	10,45	10,76	10,91	11,07	11,38	11,69	12,00	12,30	12,61	12,92	13,23	13,62	14,13
	$\pm V_d$	0,60	0,72	0,76	0,80	0,82	0,84	0,88	0,95	1,01	1,08	1,15	1,21	1,28	1,34	1,41
1200	N_d	10,03	11,13	11,50	11,87	12,05	12,24	12,60	12,97	13,34	13,71	14,07	14,44	14,93	15,54	16,16
	$\pm V_d$	0,60	0,73	0,77	0,82	0,84	0,86	0,92	1,00	1,07	1,14	1,21	1,28	1,36	1,43	1,50
1300	N_d	10,85	12,15	12,58	13,01	13,22	13,44	13,87	14,30	14,73	15,16	15,59	16,15	16,87	17,59	18,31
	$\pm V_d$	0,60	0,74	0,79	0,83	0,86	0,89	0,97	1,04	1,12	1,20	1,28	1,36	1,43	1,51	1,59
1400	N_d	11,68	13,17	13,67	14,17	14,42	14,67	15,17	15,67	16,16	16,66	17,26	18,09	18,92	19,75	20,58
	$\pm V_d$	0,60	0,75	0,80	0,85	0,88	0,92	1,01	1,09	1,18	1,26	1,34	1,43	1,51	1,60	1,68
1500	N_d	12,50	14,21	14,78	15,36	15,64	15,93	16,50	17,07	17,64	18,22	19,17	20,12	21,07	22,03	22,98
	$\pm V_d$	0,60	0,76	0,82	0,87	0,92	0,96	1,05	1,14	1,23	1,32	1,41	1,50	1,59	1,68	1,77
1600	N_d	13,32	15,27	15,92	16,57	16,89	17,22	17,87	18,52	19,17	20,09	21,17	22,26	23,34	24,42	25,51
	$\pm V_d$	0,60	0,77	0,83	0,90	0,95	1,00	1,09	1,19	1,28	1,38	1,48	1,57	1,67	1,76	1,86
1800	N_d	13,29	15,76	16,58	17,40	17,81	18,22	19,04	20,18	21,55	22,92	24,29				
	$\pm V_d$	0,60	0,79	0,86	0,96	1,01	1,07	1,18	1,28	1,39	1,50	1,61				
2000	N_d	13,27	16,31	17,32	18,33	18,84	19,34	21,02	22,71							
	$\pm V_d$	0,60	0,82	0,90	1,02	1,08	1,14	1,26	1,38							
2100	N_d	13,26	16,60	17,72	18,84	19,42	20,35	22,21								
	$\pm V_d$	0,60	0,83	0,92	1,05	1,11	1,18	1,30								

Horizontale Nutzlasten: $q_k = 5,0$ kN/m, Anbindungsabstand $A = 100$ mm

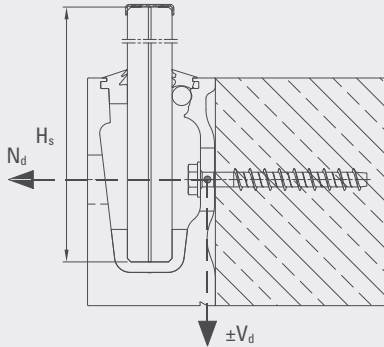
Glashöhe H_s (mm)		Charakteristische Windlast W_e (kN/m ²)														
		0,00	0,60	0,80	1,00	1,10	1,20	1,40	1,60	1,80	2,00	2,20	2,40	2,60	2,80	3,00
600	N_d	6,46	6,60	6,65	6,69	6,72	6,74	6,79	6,83	6,88	6,93	6,97	7,02	7,07	7,11	7,16
	$\pm V_d$	0,75	0,78	0,79	0,80	0,81	0,81	0,83	0,84	0,85	0,86	0,87	0,88	0,89	0,90	0,91
800	N_d	8,53	8,78	8,86	8,94	8,98	9,02	9,11	9,19	9,27	9,35	9,44	9,52	9,60	9,68	9,77
	$\pm V_d$	0,75	0,79	0,81	0,82	0,83	0,84	0,85	0,87	0,88	0,89	0,91	0,92	0,94	0,95	0,97
1000	N_d	10,60	10,99	11,11	11,24	11,31	11,37	11,50	11,63	11,75	11,88	12,01	12,14	12,27	12,39	12,52
	$\pm V_d$	0,75	0,80	0,82	0,84	0,85	0,86	0,88	0,89	0,91	0,93	0,95	0,97			
1100	N_d	11,64	12,10	12,26	12,41	12,49	12,56	12,72	12,87	13,03	13,18	13,34				
	$\pm V_d$	0,75	0,81	0,83	0,85	0,86	0,87	0,89	0,91	0,93	0,95	0,97				
1200	N_d	12,67	13,22													
	$\pm V_d$	0,75	0,81													

Beim abweichenden Anbindungsabstand $A_{abw.}$ sind die Werte der Auflagerkräfte mit dem Faktor $F = (A_{abw.} [in mm] / A [mm])$ zu multiplizieren.



BALARDO core hd Systemprofil Side 1

Auflagerkräfte (rechnerische Werte – Zugkraft N_d [kN], Scherkraft V_d [kN])



Horizontale Nutzlasten: $q_k = 2,0$ kN/m, Anbindungsabstand $A = 200$ mm

Glashöhe H_s (mm)		Charakteristische Windlast W_k (kN/m ²)														
		0,00	0,60	0,80	1,00	1,10	1,20	1,40	1,60	1,80	2,00	2,20	2,40	2,60	2,80	3,00
600	N_d	6,03	6,35	6,45	6,56	6,61	6,67	6,78	6,88	6,99	7,10	7,20	7,31	7,42	7,53	7,63
	$\pm V_d$	0,15	0,15	0,15	0,15	0,15	0,15	0,15	0,15	0,15	0,15	0,15	0,15	0,15	0,15	0,15
800	N_d	7,95	8,51	8,70	8,89	8,99	9,08	9,27	9,46	9,65	9,83	10,02	10,21	10,40	10,59	10,79
	$\pm V_d$	0,19	0,19	0,19	0,19	0,19	0,19	0,19	0,19	0,19	0,19	0,19	0,19	0,19	0,19	0,19
1000	N_d	9,87	10,75	11,04	11,34	11,48	11,63	11,92	12,22	12,51	12,80	13,09	13,40	14,12	14,83	15,54
	$\pm V_d$	0,23	0,23	0,23	0,23	0,23	0,23	0,23	0,23	0,23	0,23	0,23	0,23	0,23	0,23	0,23
1100	N_d	10,83	11,90	12,25	12,60	12,78	12,96	13,31	13,66	14,02	14,37	14,79	15,65	16,51	17,37	18,23
	$\pm V_d$	0,25	0,25	0,25	0,25	0,25	0,25	0,25	0,25	0,25	0,25	0,25	0,25	0,25	0,25	0,25
1200	N_d	11,80	13,06	13,48	13,90	14,11	14,32	14,74	15,16	15,58	16,02	17,04	18,06	19,09	20,11	21,13
	$\pm V_d$	0,27	0,27	0,27	0,27	0,27	0,27	0,27	0,27	0,27	0,27	0,27	0,27	0,27	0,27	0,27
1300	N_d	12,76	14,24	14,73	15,22	15,47	15,71	16,20	16,70	17,19	18,25	19,45	20,64			
	$\pm V_d$	0,29	0,29	0,29	0,29	0,29	0,29	0,29	0,29	0,29	0,29	0,29	0,29			
1400	N_d	13,72	15,43	16,00	16,57	16,86	17,14	17,71	18,28	19,23						
	$\pm V_d$	0,31	0,31	0,31	0,31	0,31	0,31	0,31	0,31	0,31						
1500	N_d	14,68	16,64	17,30	17,95	18,28	18,60									
	$\pm V_d$	0,33	0,33	0,33	0,33	0,33	0,33									
1600	N_d	15,64	17,87	18,62												
	$\pm V_d$	0,35	0,35	0,35												
1800	N_d	15,66														
	$\pm V_d$	0,39														

Horizontale Nutzlasten: $q_k = 5,0$ kN/m, Anbindungsabstand $A = 100$ mm

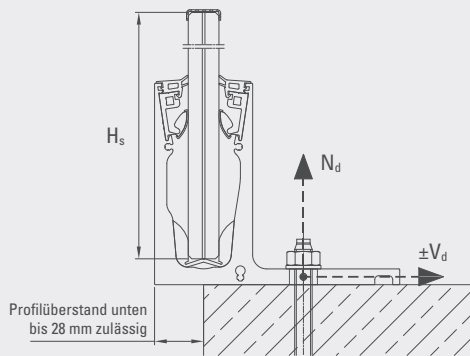
Glashöhe H_s (mm)		Charakteristische Windlast W_k (kN/m ²)														
		0,00	0,60	0,80	1,00	1,10	1,20	1,40	1,60	1,80	2,00	2,20	2,40	2,60	2,80	3,00
600	N_d	7,48	7,64	7,69	7,74	7,77	7,80	7,85	7,91	7,96	8,01	8,07	8,12	8,17	8,23	8,28
	$\pm V_d$	0,07	0,07	0,07	0,07	0,07	0,07	0,07	0,07	0,07	0,07	0,07	0,07	0,07	0,07	0,07

Beim abweichenden Anbindungsabstand $A_{abw.}$ sind die Werte der Auflagerkräfte mit dem Faktor $F = (A_{abw.} [in\ mm] / A [mm])$ zu multiplizieren. Gedrehter Einbau ist separat nachzuweisen.



BALARDO hybrid Systemprofil Top 1

Auflagerkräfte (rechnerische Werte – Zugkraft N_d [kN], Scherkraft V_d [kN])



Horizontale Nutzlasten: $q_k = 0,5 \text{ kN/m}$, Anbindungsabstand $A = 500 \text{ mm}$

Glashöhe H_s (mm)		Charakteristische Windlast W_e (kN/m ²)														
		0,00	0,60	0,80	1,00	1,10	1,20	1,40	1,60	1,80	2,00	2,20	2,40	2,60	2,80	3,00
600	N_d	4,31	5,32	5,66	5,99	6,16	6,33	6,83	7,39	7,95	8,51	9,07	9,63	10,19	10,74	10,97
	$\pm V_d$	0,38	0,54	0,62	0,71	0,76	0,80	0,89	0,98	1,07	1,16	1,25	1,34	1,43	1,52	1,56
800	N_d	5,74	7,52	8,11	8,83	9,33	9,82	10,81	11,79	12,78	13,77	14,76	15,75	16,73	17,72	18,12
	$\pm V_d$	0,38	0,62	0,74	0,86	0,92	0,98	1,10	1,22	1,34	1,46	1,58	1,70	1,82	1,94	1,99
1000	N_d	7,17	9,94	11,02	12,56	13,32	14,09	15,63	17,17	18,71	20,25	21,78	23,32	24,86		
	$\pm V_d$	0,38	0,71	0,86	1,01	1,09	1,16	1,31	1,46	1,61	1,76	1,91	2,06			
1100	N_d	7,89	11,23	12,79	14,65	15,57	16,50	18,36	20,22	22,08	23,94					
	$\pm V_d$	0,38	0,76	0,92	1,09	1,17	1,25	1,42	1,58	1,75	1,91					
1200	N_d	8,60	12,58	14,68	16,89	17,99	19,10	21,30	23,51							
	$\pm V_d$	0,38	0,80	0,98	1,16	1,25	1,34	1,52	1,70							
1300	N_d	9,32	14,10	16,69	19,28	20,57	21,87	24,46								
	$\pm V_d$	0,38	0,85	1,04	1,24	1,34	1,43	1,63								
1400	N_d	10,03	15,82	18,82	21,82	23,32	24,82									
	$\pm V_d$	0,38	0,89	1,10	1,31	1,42	1,52									
1500	N_d	10,75	17,63	21,08	24,52											
	$\pm V_d$	0,38	0,94	1,16	1,39											
1600	N_d	11,46	19,54	23,45												
	$\pm V_d$	0,38	0,98	1,22												
1800	N_d	11,37	22,55													
	$\pm V_d$	0,38	1,07													
2000	N_d	11,29														
	$\pm V_d$	0,38														
2100	N_d	11,25														
	$\pm V_d$	0,38														

Horizontale Nutzlasten: $q_k = 1,0 \text{ kN/m}$, Anbindungsabstand $A = 250 \text{ mm}$

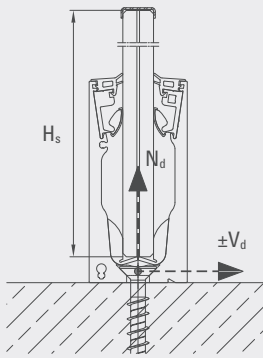
Glashöhe H_s (mm)		Charakteristische Windlast W_e (kN/m ²)														
		0,00	0,60	0,80	1,00	1,10	1,20	1,40	1,60	1,80	2,00	2,20	2,40	2,60	2,80	3,00
600	N_d	4,49	4,99	5,16	5,33	5,41	5,49	5,66	5,83	6,00	6,16	6,33	6,50	6,72	7,00	7,11
	$\pm V_d$	0,38	0,46	0,48	0,51	0,52	0,54	0,58	0,62	0,67	0,71	0,76	0,80	0,85	0,89	0,91
800	N_d	5,96	6,85	7,14	7,44	7,59	7,74	8,03	8,33	8,63	9,05	9,54	10,03	10,53	11,02	11,22
	$\pm V_d$	0,38	0,48	0,52	0,56	0,59	0,62	0,68	0,74	0,80	0,86	0,92	0,98	1,04	1,10	1,13
1000	N_d	7,43	8,82	9,28	9,74	9,97	10,20	10,66	11,28	12,04	12,81	13,58	14,35	15,12		
	$\pm V_d$	0,38	0,51	0,56	0,64	0,68	0,71	0,79	0,86	0,94	1,01	1,09	1,16	1,24		
1100	N_d	8,17	9,84	10,40	10,95	11,23	11,51	12,14	13,07	14,00	14,92					
	$\pm V_d$	0,38	0,52	0,59	0,68	0,72	0,76	0,84	0,92	1,01	1,09					
1200	N_d	8,90	10,89	11,55	12,22	12,55	12,88	13,87	14,98							
	$\pm V_d$	0,38	0,54	0,62	0,71	0,76	0,80	0,89	0,98							
1300	N_d	9,64	11,97	12,75	13,52	13,91	14,42	15,72								
	$\pm V_d$	0,38	0,56	0,65	0,75	0,80	0,85	0,95								
1400	N_d	10,38	13,08	13,98	14,88	15,41	16,16									
	$\pm V_d$	0,38	0,58	0,68	0,79	0,84	0,89									
1500	N_d	11,11	14,21	15,24	16,28											
	$\pm V_d$	0,38	0,60	0,71	0,83											
1600	N_d	11,85	15,37	16,55												
	$\pm V_d$	0,38	0,62	0,74												
1800	N_d	11,80														
	$\pm V_d$	0,38														
2000	N_d	11,76														
	$\pm V_d$	0,38														

Beim abweichenden Anbindungsabstand $A_{abw.}$ sind die Werte der Auflagerkräfte mit dem Faktor $F = (A_{abw.} [\text{in mm}] / A [\text{mm}])$ zu multiplizieren. Gedrehter Einbau und Einbau mit Überstand ist separat nachzuweisen.



BALARDO hybrid Systemprofil Top 4

Auflagerkräfte (rechnerische Werte – Zugkraft N_d [kN], Scherkraft V_d [kN])



Horizontale Nutzlasten: $q_k = 0,5 \text{ kN/m}$, Anbindungsabstand $A = 250 \text{ mm}$, normaler Einbau

Glashöhe H_s (mm)		innen	Außenbereich – charakteristische Windlast W_e (kN/m ²)													
			0,60	0,80	1,00	1,10	1,20	1,40	1,60	1,80	2,00	2,20	2,40	2,60	2,80	3,00
600	N_d	4,54	5,53	5,86	6,19	6,36	6,52	7,02	7,57	8,12	8,68	9,23	9,78	10,33	10,88	11,44
	$\pm V_d$	0,19	0,27	0,31	0,36	0,38	0,40	0,45	0,49	0,54	0,58	0,63	0,67	0,72	0,76	0,81
800	N_d	6,01	7,76	8,35	9,05	9,54	10,03	11,00	11,98	12,95	13,92	14,90	15,87	16,84	17,82	18,79
	$\pm V_d$	0,19	0,31	0,37	0,43	0,46	0,49	0,55	0,61	0,67	0,73	0,79	0,85	0,91	0,97	1,03
1000	N_d	7,48	10,21	11,27	12,79	13,54	14,30	15,82	17,33	18,85	20,36	21,88	23,39	24,91	26,42	27,94
	$\pm V_d$	0,19	0,36	0,43	0,51	0,54	0,58	0,66	0,73	0,81	0,88	0,96	1,03	1,11	1,18	1,26
1100	N_d	8,22	11,52	13,05	14,88	15,79	16,71	18,54	20,37	22,20	24,03	25,86	27,69	29,52	31,35	33,18
	$\pm V_d$	0,19	0,38	0,46	0,54	0,59	0,63	0,71	0,79	0,87	0,96	1,04	1,12	1,20	1,29	1,37
1200	N_d	8,96	12,87	14,94	17,11	18,20	19,29	21,46	23,64	25,81	27,99	30,16	32,34	34,51		
	$\pm V_d$	0,19	0,40	0,49	0,58	0,63	0,67	0,76	0,85	0,94	1,03	1,12	1,21	1,30		
1300	N_d	9,69	14,40	16,95	19,50	20,78	22,05	24,60	27,15	29,70	32,25	34,80				
	$\pm V_d$	0,19	0,42	0,52	0,62	0,67	0,72	0,81	0,91	1,01	1,11	1,20				
1400	N_d	10,43	16,13	19,08	22,04	23,51	24,99	27,94	30,90	33,85						
	$\pm V_d$	0,19	0,45	0,55	0,66	0,71	0,76	0,87	0,97	1,08						
1500	N_d	11,17	17,94	21,33	24,72	26,41	28,11	31,50	34,89							
	$\pm V_d$	0,19	0,47	0,58	0,69	0,75	0,81	0,92	1,03							
1600	N_d	11,90	19,85	23,70	27,55	29,48	31,41	35,26								
	$\pm V_d$	0,19	0,49	0,61	0,73	0,79	0,85	0,97								
1800	N_d	11,89	22,89	27,76	32,63											
	$\pm V_d$	0,19	0,54	0,67	0,81											
2000	N_d	11,87	26,28	32,29												
	$\pm V_d$	0,19	0,58	0,73												
2100	N_d	11,87	28,11													
	$\pm V_d$	0,19	0,60													

Horizontale Nutzlasten: $q_k = 1,0 \text{ kN/m}$, Anbindungsabstand $A = 250 \text{ mm}$, normaler Einbau

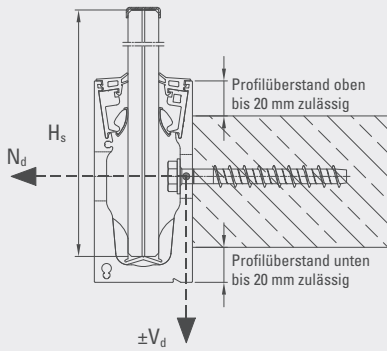
Glashöhe H_s (mm)		innen	Außenbereich – charakteristische Windlast W_e (kN/m ²)													
			0,60	0,80	1,00	1,10	1,20	1,40	1,60	1,80	2,00	2,20	2,40	2,60	2,80	3,00
600	N_d	9,14	10,13	10,46	10,79	10,96	11,12	11,45	11,79	12,12	12,45	12,78	13,11	13,55	14,10	14,65
	$\pm V_d$	0,38	0,46	0,48	0,51	0,52	0,54	0,58	0,62	0,67	0,71	0,76	0,80	0,85	0,89	0,94
800	N_d	12,10	13,85	14,43	15,02	15,31	15,60	16,19	16,77	17,36	18,18	19,16	20,13	21,11	22,08	23,05
	$\pm V_d$	0,38	0,48	0,52	0,56	0,59	0,62	0,68	0,74	0,80	0,86	0,92	0,98	1,04	1,10	1,16
1000	N_d	15,06	17,79	18,69	19,60	20,06	20,51	21,42	22,63	24,15	25,66	27,18	28,69	30,21	31,72	33,24
	$\pm V_d$	0,38	0,51	0,56	0,64	0,68	0,71	0,79	0,86	0,94	1,01	1,09	1,16	1,24	1,31	1,39
1100	N_d	16,54	19,83	20,93	22,03	22,58	23,13	24,36	26,19	28,02	29,85	31,68	33,51	35,34		
	$\pm V_d$	0,38	0,52	0,59	0,68	0,72	0,76	0,84	0,92	1,01	1,09	1,17	1,25	1,34		
1200	N_d	18,02	21,94	23,24	24,55	25,20	25,85	27,81	29,98	32,16	34,33					
	$\pm V_d$	0,38	0,54	0,62	0,71	0,76	0,80	0,89	0,98	1,07	1,16					
1300	N_d	19,50	24,09	25,62	27,15	27,91	28,91	31,46	34,01							
	$\pm V_d$	0,38	0,56	0,65	0,75	0,80	0,85	0,95	1,04							
1400	N_d	20,98	26,30	28,07	29,84	30,90	32,38	35,33								
	$\pm V_d$	0,38	0,58	0,68	0,79	0,84	0,89	1,00								
1500	N_d	22,46	28,56	30,59	32,63	34,32										
	$\pm V_d$	0,38	0,60	0,71	0,83	0,88										
1600	N_d	23,94	30,88	33,19												
	$\pm V_d$	0,38	0,62	0,74												
1800	N_d	23,93														
	$\pm V_d$	0,38														
2000	N_d	23,91														
	$\pm V_d$	0,38														
2100	N_d	23,90														
	$\pm V_d$	0,38														

Beim abweichenden Anbindungsabstand $A_{abw.}$ sind die Werte der Auflagerkräfte mit dem Faktor $F = (A_{abw.} [\text{in mm}] / A [\text{mm}])$ zu multiplizieren.



BALARDO hybrid Systemprofil Side 1

Auflagerkräfte (rechnerische Werte – Zugkraft N_d [kN], Scherkraft V_d [kN])



Horizontale Nutzlasten: $q_k = 0,5 \text{ kN/m}$, Anbindungsabstand $A = 500 \text{ mm}$

Glashöhe H_s (mm)		Charakteristische Windlast W_e (kN/m ²)														
		0,00	0,60	0,80	1,00	1,10	1,20	1,40	1,60	1,80	2,00	2,20	2,40	2,60	2,80	3,00
600	N_d	5,03	6,14	6,51	6,88	7,06	7,25	7,80	8,41	9,03	9,64	10,26	10,87	11,49	12,10	12,72
	$\pm V_d$	0,24	0,24	0,24	0,24	0,24	0,24	0,24	0,24	0,24	0,24	0,24	0,24	0,24	0,24	0,24
800	N_d	6,67	8,63	9,28	10,07	10,61	11,16	12,24	13,33	14,42	15,50	16,59	17,68	18,76	19,85	20,94
	$\pm V_d$	0,31	0,31	0,31	0,31	0,31	0,31	0,31	0,31	0,31	0,31	0,31	0,31	0,31	0,31	0,31
1000	N_d	8,32	11,36	12,54	14,24	15,08	15,93	17,62	19,31	21,00	22,69	24,39	26,08	27,77	29,46	31,15
	$\pm V_d$	0,38	0,38	0,38	0,38	0,38	0,38	0,38	0,38	0,38	0,38	0,38	0,38	0,38	0,38	0,38
1100	N_d	9,14	12,82	14,53	16,57	17,59	18,61	20,66	22,70	24,75	26,79	28,83	30,88	32,92	34,97	37,01
	$\pm V_d$	0,41	0,41	0,41	0,41	0,41	0,41	0,41	0,41	0,41	0,41	0,41	0,41	0,41	0,41	0,41
1200	N_d	9,96	14,33	16,64	19,07	20,28	21,50	23,93	26,36	28,79	31,22	33,65	36,08			
	$\pm V_d$	0,45	0,45	0,45	0,45	0,45	0,45	0,45	0,45	0,45	0,45	0,45	0,45			
1300	N_d	10,78	16,04	18,89	21,74	23,16	24,59	27,43	30,28	33,13	35,98					
	$\pm V_d$	0,48	0,48	0,48	0,48	0,48	0,48	0,48	0,48	0,48	0,48					
1400	N_d	11,60	17,97	21,27	24,57	26,22	27,87	31,17	34,47							
	$\pm V_d$	0,51	0,51	0,51	0,51	0,51	0,51	0,51	0,51							
1500	N_d	12,42	19,99	23,78	27,57	29,46	31,36	35,14								
	$\pm V_d$	0,55	0,55	0,55	0,55	0,55	0,55	0,55								
1600	N_d	13,24	22,12	26,43	30,74	32,89	35,04									
	$\pm V_d$	0,58	0,58	0,58	0,58	0,58	0,58									
1800	N_d	13,22	25,51	30,96												
	$\pm V_d$	0,65	0,65	0,65												
2000	N_d	13,19	29,30													
	$\pm V_d$	0,72	0,72													
2100	N_d	13,18	31,35													
	$\pm V_d$	0,75	0,75													

Horizontale Nutzlasten: $q_k = 1,0 \text{ kN/m}$, Anbindungsabstand $A = 250 \text{ mm}$

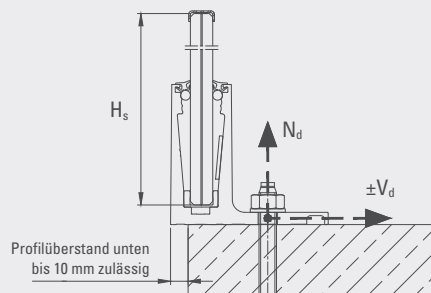
Glashöhe H_s (mm)		Charakteristische Windlast W_e (kN/m ²)														
		0,00	0,60	0,80	1,00	1,10	1,20	1,40	1,60	1,80	2,00	2,20	2,40	2,60	2,80	3,00
600	N_d	4,73	5,23	5,40	5,57	5,65	5,73	5,90	6,07	6,24	6,41	6,57	6,74	6,96	7,24	7,52
	$\pm V_d$	0,12	0,12	0,12	0,12	0,12	0,12	0,12	0,12	0,12	0,12	0,12	0,12	0,12	0,12	0,12
800	N_d	6,26	7,15	7,45	7,74	7,89	8,04	8,34	8,63	8,93	9,35	9,84	10,34	10,83	11,32	11,82
	$\pm V_d$	0,16	0,16	0,16	0,16	0,16	0,16	0,16	0,16	0,16	0,16	0,16	0,16	0,16	0,16	0,16
1000	N_d	7,80	9,18	9,64	10,10	10,33	10,56	11,03	11,64	12,41	13,18	13,95	14,72	15,49	16,25	17,02
	$\pm V_d$	0,19	0,19	0,19	0,19	0,19	0,19	0,19	0,19	0,19	0,19	0,19	0,19	0,19	0,19	0,19
1100	N_d	8,56	10,24	10,79	11,35	11,63	11,91	12,53	13,46	14,39	15,32	16,25				
	$\pm V_d$	0,21	0,21	0,21	0,21	0,21	0,21	0,21	0,21	0,21	0,21	0,21				
1200	N_d	9,33	11,32	11,98	12,64	12,98	13,31	14,30	15,41	16,51						
	$\pm V_d$	0,22	0,22	0,22	0,22	0,22	0,22	0,22	0,22	0,22						
1300	N_d	10,10	12,43	13,21	13,98	14,37	14,88	16,17								
	$\pm V_d$	0,24	0,24	0,24	0,24	0,24	0,24	0,24								
1400	N_d	10,86	13,57	14,47	15,37	15,90	16,65									
	$\pm V_d$	0,26	0,26	0,26	0,26	0,26	0,26									
1500	N_d	11,63	14,73	15,76	16,80											
	$\pm V_d$	0,27	0,27	0,27	0,27											
1600	N_d	12,40	15,92	17,10												
	$\pm V_d$	0,29	0,29	0,29												
1800	N_d	12,42														
	$\pm V_d$	0,32														
2000	N_d	12,44														
	$\pm V_d$	0,36														

Beim abweichenden Anbindungsabstand $A_{abw.}$ sind die Werte der Auflagerkräfte mit dem Faktor $F = (A_{abw.} [\text{in mm}] / A [\text{mm}])$ zu multiplizieren. Gedrehter Einbau und Einbau mit Überstand ist separat nachzuweisen.



BALARDO smart Systemprofil Top 1

Auflagerkräfte (rechnerische Werte – Zugkraft N_d [kN], Scherkraft V_d [kN])



Horizontale Nutzlasten: $q_k = 0,5 \text{ kN/m}$, Anbindungsabstand $A = 500 \text{ mm}$

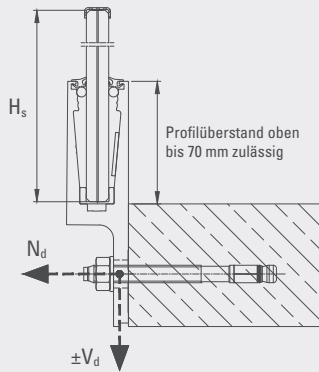
Glashöhe H_s (mm)		Innenbereich W_e (kN/m ²)
		0,00
600	N_d	7,08
	$\pm V_d$	0,38
800	N_d	9,41
	$\pm V_d$	0,38
1000	N_d	11,74
	$\pm V_d$	0,38
1100	N_d	12,91
	$\pm V_d$	0,38

Beim abweichenden Anbindungsabstand $A_{abw.}$ sind die Werte der Auflagerkräfte mit dem Faktor $F = (A_{abw.} [\text{in mm}] / A [\text{mm}])$ zu multiplizieren. Gedrehter Einbau bei $q_k > 0,5 \text{ kN/m}$ ist separat nachzuweisen.



BALARDO *smart* Systemprofil Side 3

Auflagerkräfte (rechnerische Werte – Zugkraft N_d [kN], Scherkraft V_d [kN])



Horizontale Nutzlasten: $q_k = 0,5 \text{ kN/m}$, Anbindungsabstand $A = 500 \text{ mm}$

Glashöhe H_s (mm)		Innenbereich W_e (kN/m ²)
		0,00
600	N_d	9,44
	$\pm V_d$	0,20
800	N_d	12,26
	$\pm V_d$	0,24
1000	N_d	15,08
	$\pm V_d$	0,30
1100	N_d	16,48
	$\pm V_d$	0,34

Beim abweichenden Anbindungsabstand $A_{abw.}$ sind die Werte der Auflagerkräfte mit dem Faktor $F = (A_{abw.} [\text{in mm}] / A [\text{mm}])$ zu multiplizieren.
Gedrehter Einbau mit Überstand bei $q_k > 0,5 \text{ kN/m}$ ist separat nachzuweisen.



OPTISCH ANSPRECHEND UND MODERN – DER HAUPTBAHNHOF WUPPERTAL-DÖPPERSBERG

Auch ein Verkehrsknotenpunkt lässt sich mit Glas edel und zeitgemäß gestalten. Das belegt die Modernisierung des Hauptbahnhofs in Wuppertal-Elberfeld.

In dem beeindruckenden Modernisierungsprojekt wurde der Bahnhofsvorplatz vor dem historischen Empfangsgebäude auf zwei Ebenen gegliedert: Auf der unteren Ebene entstand eine Mall mit 15 Geschäftseinheiten, daran schließt sich das neu erbaute Parkdeck mit 240 Pkw-Stellplätzen an. Darüber entstand der neue Busbahnhof, der teilweise direkten Zugang zu den Bahngleisen bietet. Eine stimmig wirkende Natursteinfassade umschließt sowohl Mall als auch Parkdeck. Im Inneren sorgen Stahlstützenkränze nicht nur für Tageslicht, sondern auch für eine hochmoderne Gestaltung. Diesen Eindruck unterstreicht das Glasgeländer an den Zugangstrepfen zum Parkdeck. Der Bauherr hatte hier ein modulares System im Brüstungs- und Treppenbereich ausgeschrieben, das aus einem Glas-Tragprofil, VSG-Verglasung, einem Handlauf aus

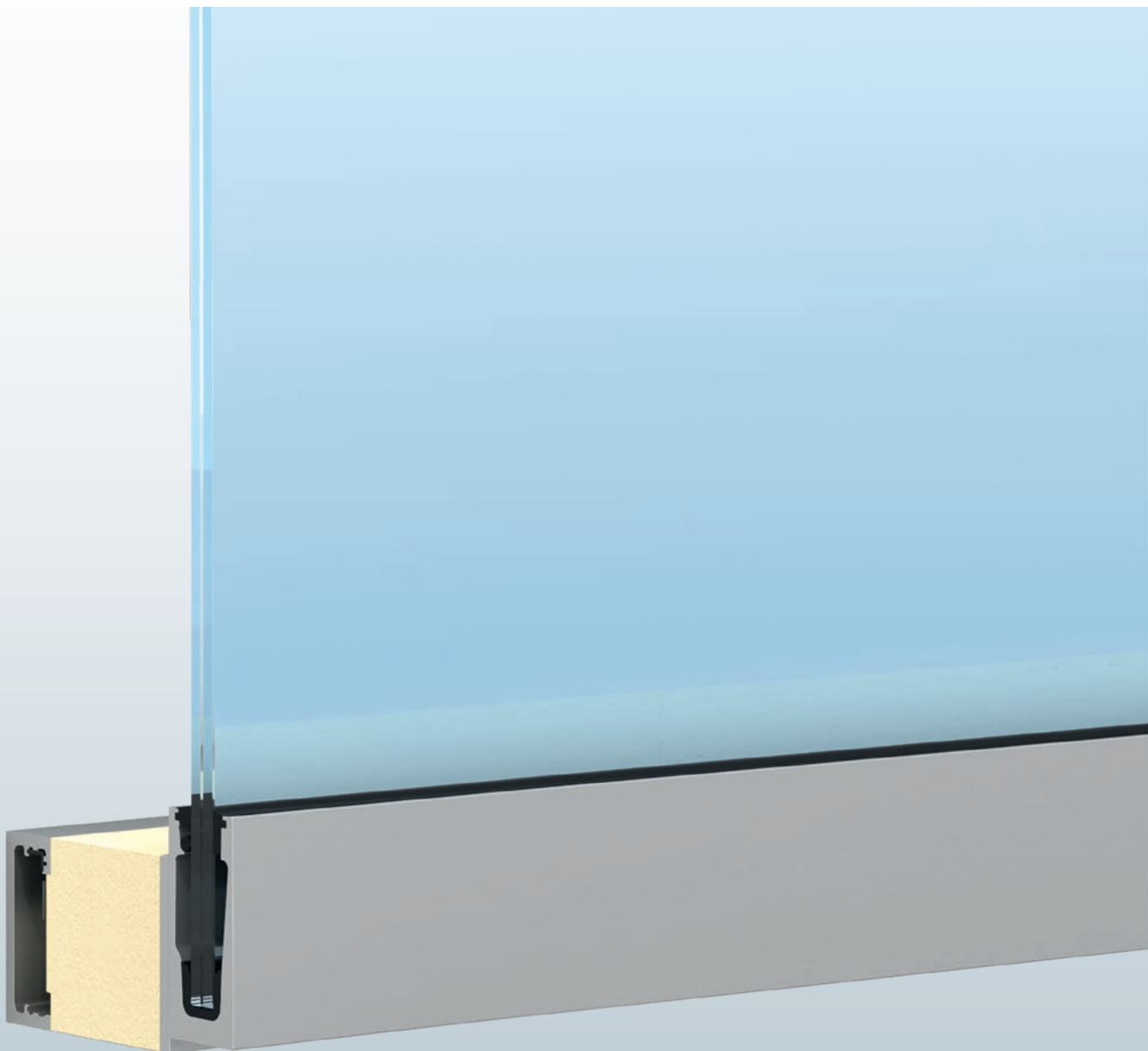
Edelstahl und aus einer Aluminium-Verblendung zum Fußboden bestehen sollte. Die Scheiben waren linienförmig ins Tragprofil einzustellen. Der Handlauf sollte lastabtragend sein und durchgehend als U-Profil auf die Glaselemente aufgesetzt werden. Auszuführen war die Verglasung nach den Technischen Regeln für die Verwendung von absturzsichernden Verglasungen (TRAV) / Kategorie B mit geprüfter typenstatistischer Berechnung und allgemeinem bauaufsichtlichen Prüfzeugnis (abP). Realisiert hat diesen Auftrag die MBN Bau Aktiengesellschaft in Georgsmarienhütte, die auch den Bau der Mall und des Parkdecks übernommen hatte.

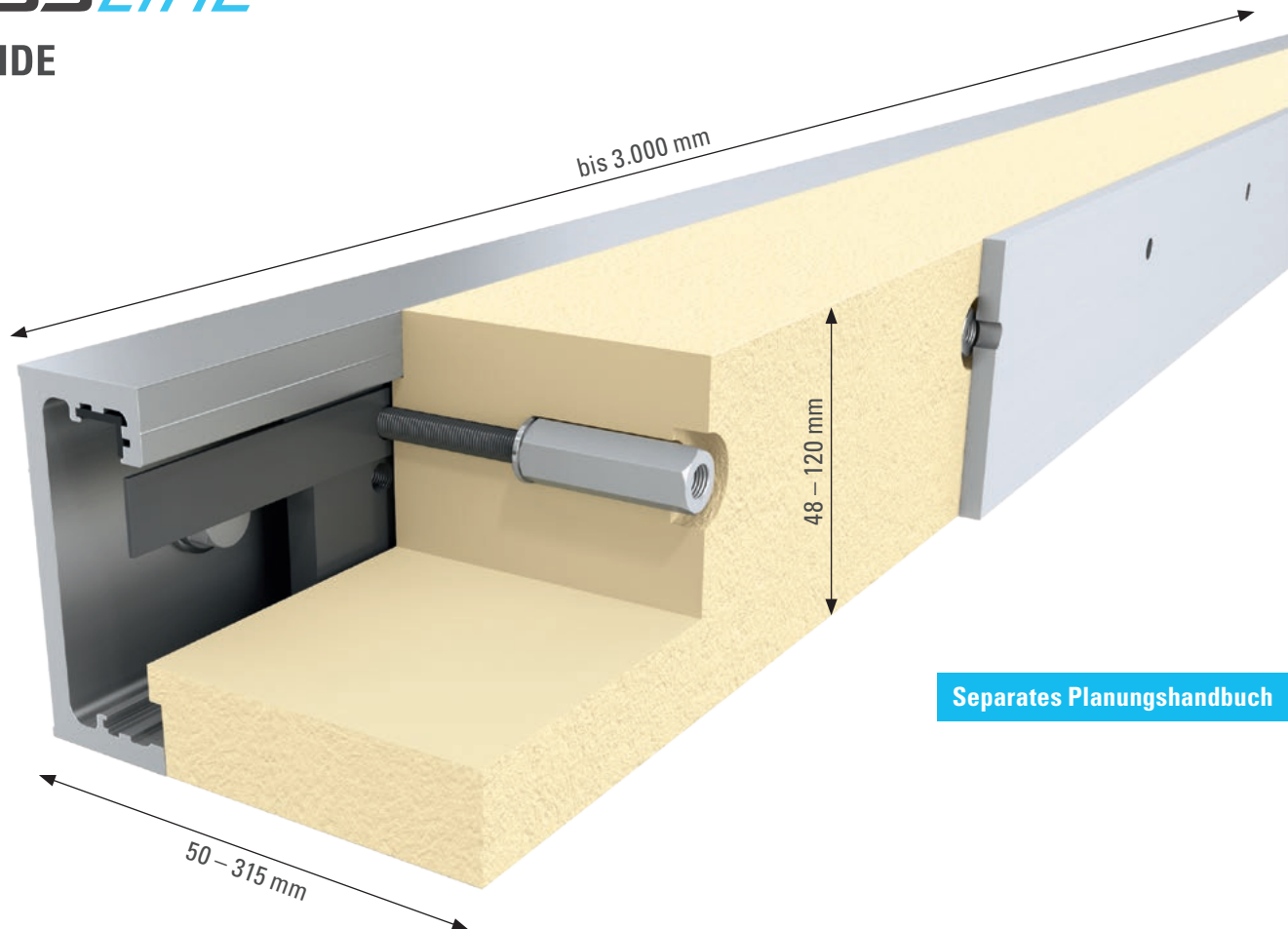
„Für uns von der Bau- bzw. Projektleitung kam dafür nur BALARDO *steel* von GLASSLINE als Rundum-sorglos-Paket in Frage“, sagt Oliver Möllmann, stellvertretender Projektleiter der ARGE Döppersberg. Das Glasgelandersystem BALARDO *steel* wurde auf einer Gesamtlänge von 67 Metern verbaut.



FIX'N SLIDE *outside*

DAS SYSTEM MIT THERMISCHER TRENNUNG ZUR SICHEREN BEFESTIGUNG VON ANBAUELEMENTEN AN GEBÄUDEHÜLLEN



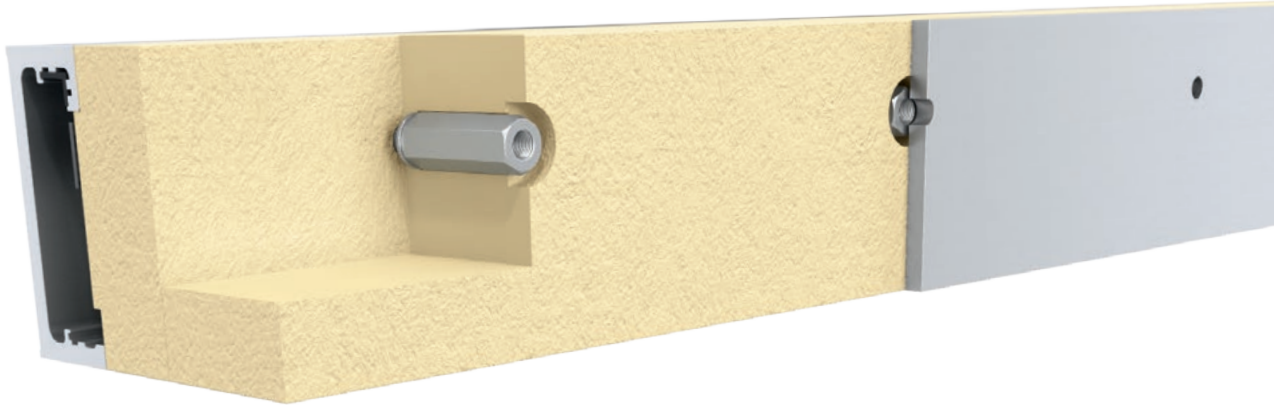


FIX'N SLIDE

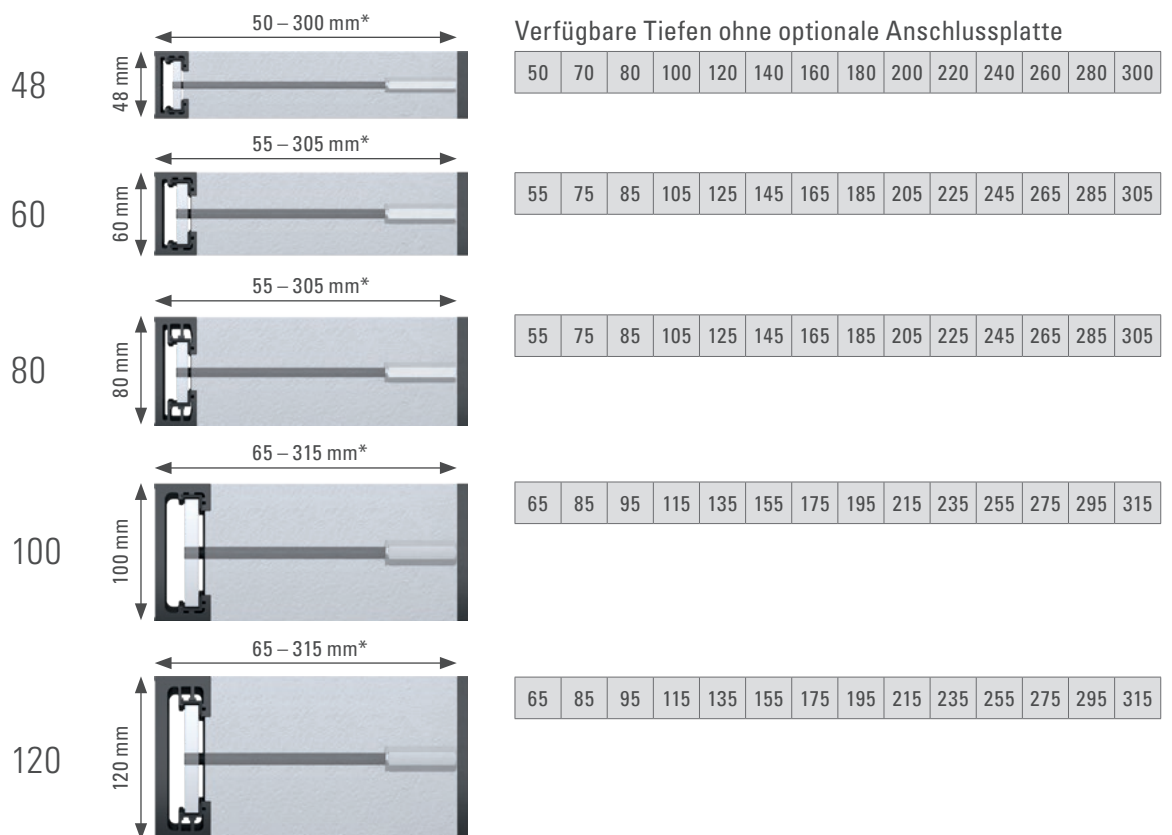
DAS SYSTEM MIT THERMISCHER TRENNUNG ZUR SICHEREN BEFESTIGUNG VON ANBAUELEMENTEN AN GEBÄUDEHÜLLEN

Das System ist modular aufgebaut und so flexibel wie es die Anwendung erfordert. Hauptkomponenten sind die anwendungsunabhängige Alu-Tragschiene zur Vormontage und Anbindung an die Unterkonstruktion, Einschubplatten aus Edelstahl mit zugfesten Gewindestangen und Gewindemuffen, druckfeste Dämmkörper und eine optionale Aluminium-Anschlussplatte.

- Schienen in festen Lagerlängen und individuellen Längen bis 3.000 mm
- 5 Systembreiten von 48 bis 120 mm
- Zur Befestigung der Schiene können die Löcher zusätzlich variabel gebohrt werden
- Dämmstärken von 50 bis 315 mm
- Einschubplatten mit zugfesten Gewindestäben können an die Befestigungspunkte der Anbauelemente durch Verschiebung angepasst werden
- Optionale Aluminium-Anputz-/Anschlussplatte (8 mm Stärke)
- Vorgebohrte Dämmkörper für die Aufnahme der Gewindestäbe und Gewindemuffen, zusätzliche Löcher können variabel gebohrt werden



FIX'N SLIDE – LINEARE ANBINDUNG



Verfügbare Längen

Weitere Größen auf Anfrage

600	800	1200	1400	1600	1800	2000	2200	2400	2600	2800	3000
-----	-----	------	------	------	------	------	------	------	------	------	------

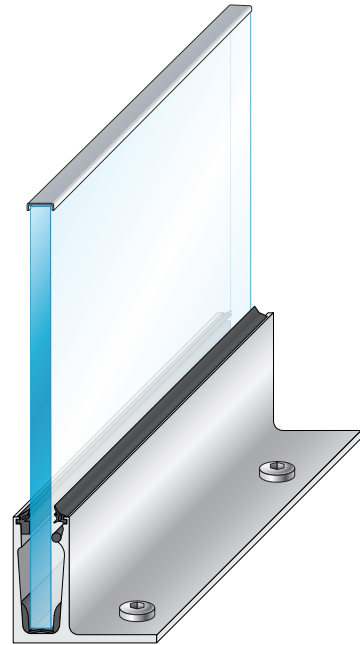
*Tiefen ohne optionale Anschlussplatte t = 8 mm (Aluminium, Oberfläche E6/EV1)

MONTAGEANLEITUNG

DIE CLICK'N FIX MONTAGE AM **BALARDO** core / core hd

Das **CLICK'N FIX** Montageset macht die Installation von Glasgeländern denkbar einfach:

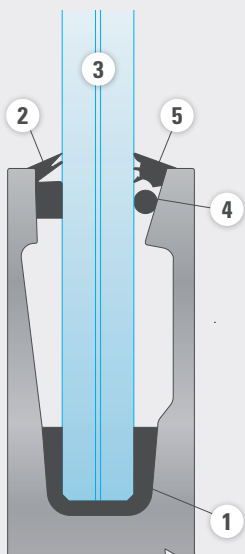
Setzen Sie das Glas ein und legen Sie den Klemmstab auf das Profil. Sobald Sie die Scheibe nach außen drücken, macht es „Click“ und der Klemmstab fällt in seine Position und arretiert die Scheibe.



Montagevideo unter
www.glassline.de/montage-balarDO-core

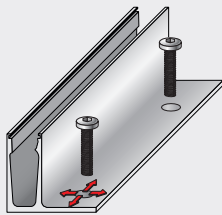


DAS CLICK'N FIX MONTAGESET

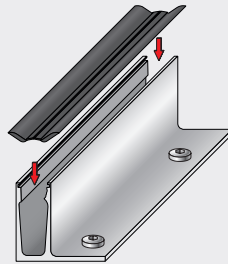


- | | | | |
|---|---------------|-------------------|-----------------------|
| 1 | Klemmschuh | Material: EPDM | Lieferlänge: 3.000 mm |
| 2 | Außendichtung | Material: EPDM | Lieferlänge: 3.000 mm |
| 3 | Glas | siehe ab Seite 60 | |
| 4 | Klemmstab | Material: POM | Lieferlänge: 300 mm |
| 5 | Innendichtung | Material: EPDM | Lieferlänge: 3.000 mm |

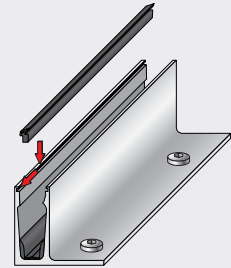
Montageanleitung CLICK'N FIX



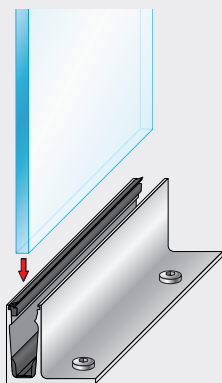
1 Befestigen Sie das Profil. Richten Sie es an der Unterkonstruktion und nicht am Profil aus. Die Profile sind vorverformt und erst nach Einsetzen von Glas und Klemmstab im Wasser.



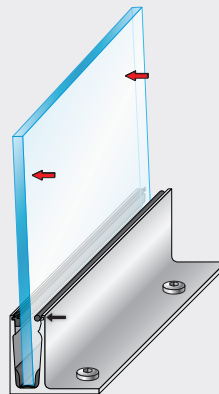
2 Setzen Sie den Klemmschuh ein. Beim Side-Profil: Systemblende einklippen!



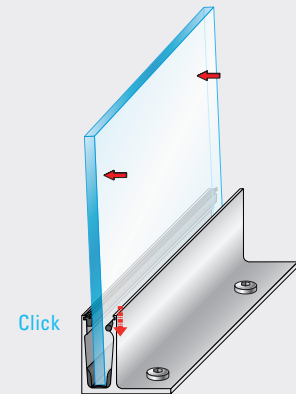
3 Drücken Sie die Außendichtung fest.



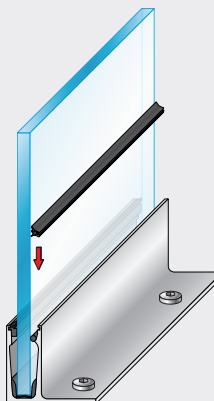
4 Setzen Sie die Glasscheibe ein.



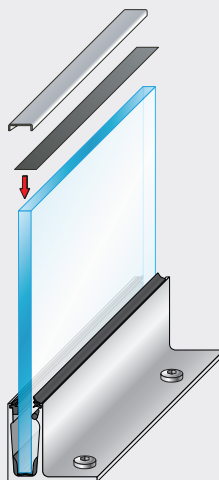
5 Legen Sie den Klemmstab ein und drücken Sie das Glas gegen die Außendichtung. (Abstand zwischen zwei Stäben max. 40 mm)



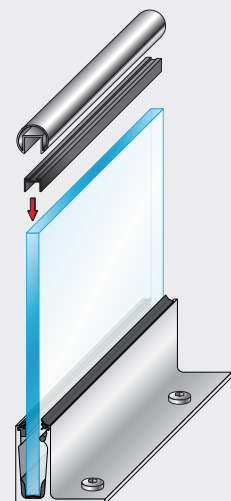
6 Drücken Sie, bis der Klemmstab mit einem hörbaren „Click“ einrastet.



7 Setzen Sie die Innendichtung ein.



8 Montieren Sie das Glaskantenschutzprofil oder ...



9 ... montieren Sie den Handlauf. Fertig!

Ecken: Klemmstab max. 50 mm in das Eckprofil setzen



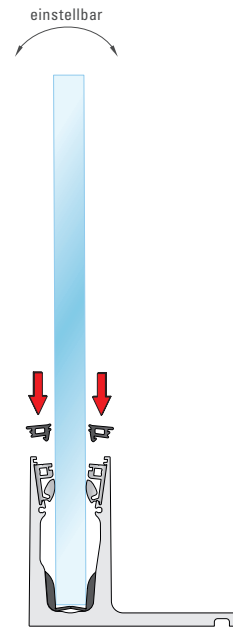
MONTAGEANLEITUNG

DIE CLEVERFIX MONTAGE AM **BALARDO** *hybrid*

BEIDSEITIG VERSTELLBAR.

Die CLEVERFIX Montage lässt Sie zu jeder Zeit auf jeder Baustelle Ihre Scheibe von innen und außen ausrichten!

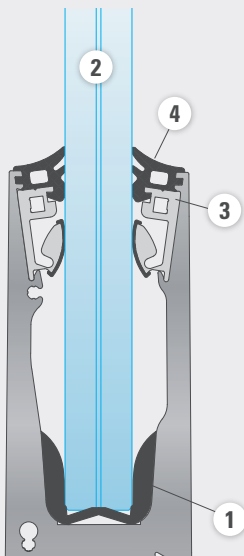
Egal ob nach innen oder außen. Sie können ganz einfach mit dem Akkuschrauber die Stiftschrauben einstellen, um die Scheibe durch das Stellelement zu bewegen und diese somit in die für Ihr Bauvorhaben richtige Lage zu bringen.



Montagevideo unter
www.glassline.de/montage-balarDO-hybrid

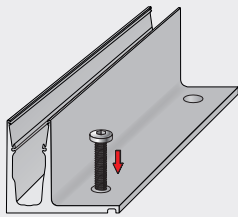


DAS CLEVERFIX MONTAGESET

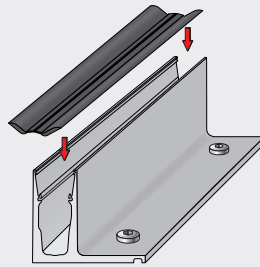


1	Klemmschuh	Material: EPDM	Lieferlänge: 3.000 mm	
2	Glas	siehe ab Seite 60		
3	Stellelemente	Material: POM + Aluminium	Lieferlänge: 1.000 mm	Schrauben: M 6 x 12 mm
4	Innen- und Außendichtungen	Material: EPDM	Lieferlänge: 3.000 mm	

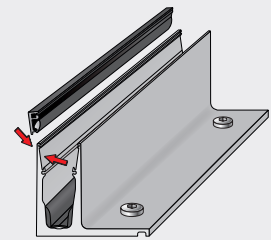
Montageanleitung CLEVERFIX



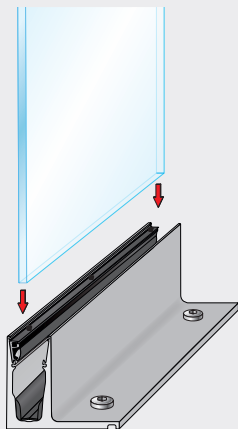
- 1** Befestigen Sie das Profil. Richten Sie es an der Unterkonstruktion und nicht am Profil aus. Die Profile sind vorverformt und erst nach Einsetzen von Glas und Stellelement im Wasser.



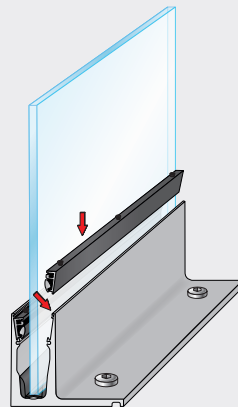
- 2** Setzen Sie den Klemmschuh ein.



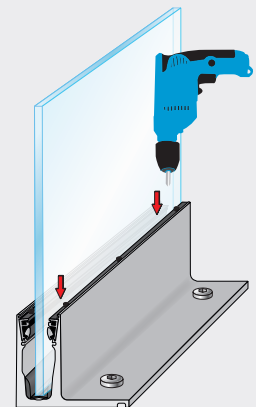
- 3** Klipsen Sie das äußere Stellelement ein.



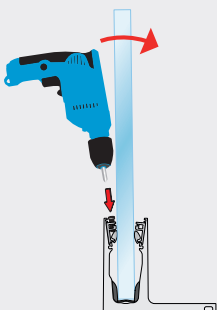
- 4** Setzen Sie die Glasscheibe ein.



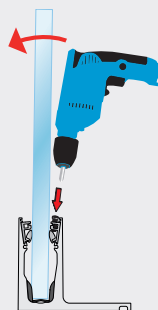
- 5** Klipsen Sie das innere Stellelement ein. (Abstand zwischen zwei Elementen max. 300 mm)



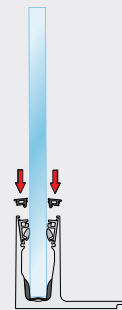
- 6** Fixieren Sie die Schrauben am Stellelement und bringen Sie die Scheibe ins Lot. Mittels Akkuschrauber können Sie die Stellschrauben an der Innen- und Außenseite leicht verstellen. Abstand der Schrauben: 200 mm.



- 7** Durch Eindrehen der Stiftschraube links drückt das Stellelement gegen die Scheibe und schiebt diese nach rechts.



- 8** Durch Eindrehen der Stiftschraube rechts drückt das Stellelement gegen die Scheibe und schiebt diese nach links.



- 9** Setzen Sie die Abschlussdichtungen ein. OPTIONAL: Beachten Sie zuvor die Blendenmontage.

Bitte verwenden Sie einen längeren Bit.
Ecken: Schrauben aus Stellelement entfernen.

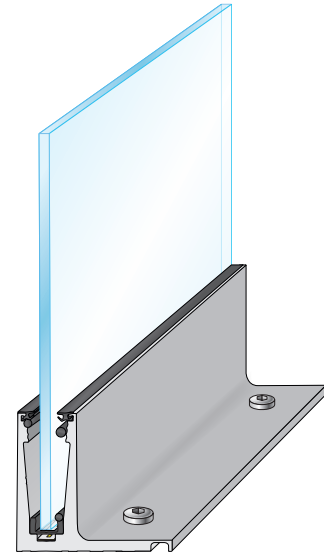


MONTAGEANLEITUNG

DIE EASYFIX MONTAGE AM **BALARDO** *smart*

Mit der EASYFIX Montage bringen Sie Ihr Glasgeländer nach Hause.

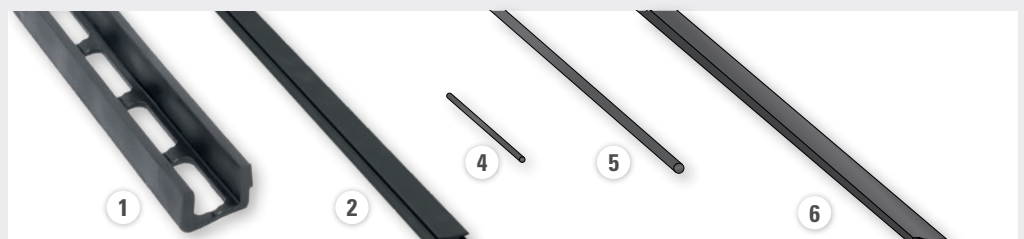
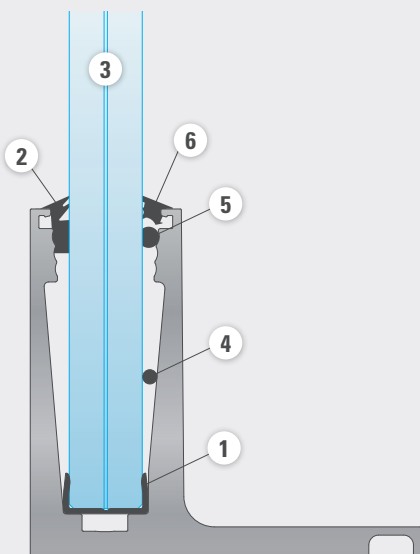
In einfachen Schritten können Sie Ihr Zuhause sicher machen. Klemmschuh, Dichtung und Rundstäbe sind die einzigen Bestandteile, die Sie dazu brauchen. Für ein zusätzliches Highlight in Ihrem Zuhause können Sie das Glas mit einem LED-Band beleuchten.



Montagevideo unter
www.glassline.de/montage-balarDO-smart

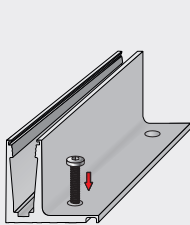


EASYFIX MONTAGESET

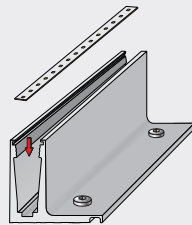


- | | | | |
|---|----------------|-------------------|-----------------------|
| 1 | Klemmschuh | Material: TPV | Lieferlänge: 100 mm |
| 2 | Außendichtung | Material: EPDM | Lieferlänge: 3.000 mm |
| 3 | Glas | siehe ab Seite 60 | |
| 4 | Rundstab klein | Material: POM | Lieferlänge: 100 mm |
| 5 | Rundschnur | Material: EPDM | Lieferlänge: 3.000 mm |
| 6 | Innendichtung | Material: EPDM | Lieferlänge: 3.000 mm |

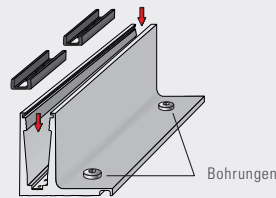
Montageanleitung EASYFIX



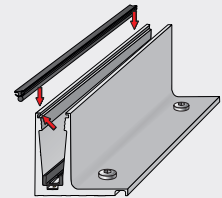
1 Befestigen Sie das Profil. Richten Sie es an der Unterkonstruktion und nicht am Profil aus. Die Profile sind vorverformt und erst nach Einsetzen von Glas und Klemmstab im Wasser.



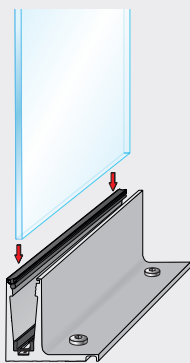
2 OPTIONAL: Legen Sie das LED-Band in die Profilkante ein.



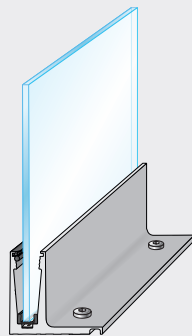
3 Setzen Sie die Klemmschuh-Stücke alle 250 mm (bei jeder Bohrung) ein.



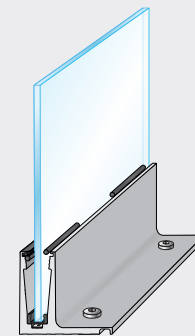
4 Drücken Sie die äußere Dichtung in die Nut.



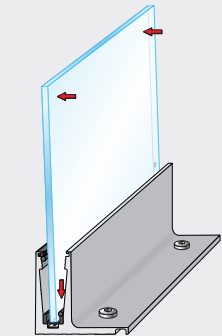
5 Setzen Sie die Glasscheibe ein.



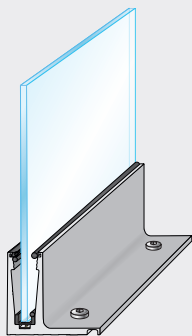
6 Bitte achten Sie darauf, dass die Glasscheibe im Klemmschuh sitzt.



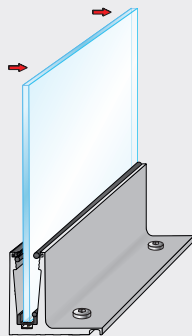
7 Legen Sie alle 250 mm (bei jeder Bohrung) einen Klemmstab (je nach Scheibe) zwischen Profilkante und Scheibe.



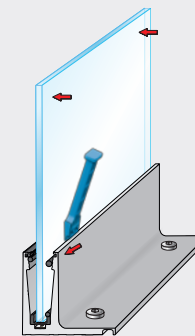
8 Drücken Sie die Scheibe nach außen. Die Klemmstäbe rutschen nach unten.



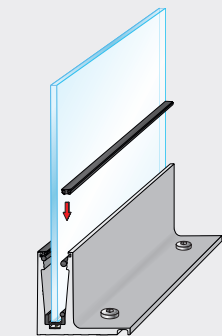
9 Legen Sie eine durchgängige Rundschnur in die Profilkante.



10 Drücken Sie die Scheibe nach innen. Die Klemmstäbe fixieren die Scheibe.



11 Die Scheibe nach außen drücken und die Rundschnur mit dem Werkzeug in die dafür vorgesehenen Vertiefungen am Profil drücken bis die Scheibe gerade ausgerichtet ist.



12 Drücken Sie zum Schluss die Innendichtung ein.

Name

Unternehmen

Straße/Hausnummer

PLZ/Ort

Telefon Telefax

E-Mail

Bauvorhaben

Abweichende Lieferadresse:

Straße/Hausnummer

PLZ/Ort

Anmerkungen

Produktanfrage

Bestellung

Der schnelle Kontakt:

- Formular kopieren
- Ausfüllen
- Faxen an
+49 (0) 6291/6259-11

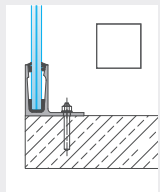
oder per E-Mail an

info@glassline.de

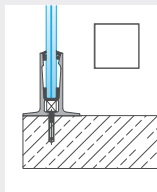
Ihre Anfrage/Bestellung wird
schnellstmöglich bearbeitet.

(Bitte alle Felder ausfüllen)

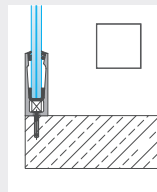
SYSTEMPROFIL (bitte ankreuzen)



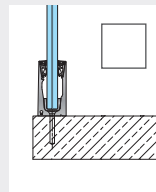
Top 1 core



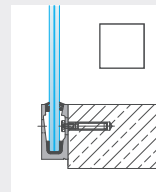
Top 2 core



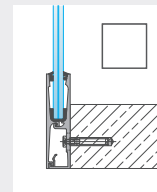
Top 3 core



Top 4 core



Side 1 core

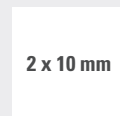
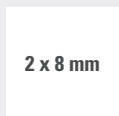
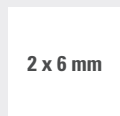


Side 2 core

lfm

GLASSTÄRKE

(bitte ankreuzen)



BALARDO firstglass

(bitte ankreuzen)

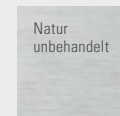


2 x 8 mm

2 x 10 mm

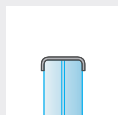
OBERFLÄCHE

(bitte ankreuzen)

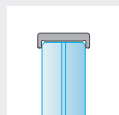


GLASKANTENSCHUTZPROFILE *

(bitte ankreuzen)



Edelstahl
Höhe 6 mm

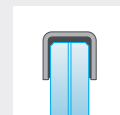


Aluminium
Höhe 6 mm

* Nicht bei
BALARDO firstglass

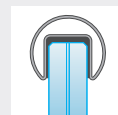
LASTVERTEILENDE HANDLÄUFE *

(bitte ankreuzen)



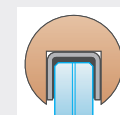
Edelstahl-Handlauf
U 30 x 27 mm

1.4301
 1.4404

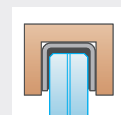


Edelstahl-Handlauf
Ø 42,4 mm

Ø 48,3 mm



Holz-Handlauf
Ø 55 mm



Holz-Handlauf
50 / 40 mm

ZUBEHÖR (bitte eintragen)

ECKEN

- Innenecke
Stück
- Außenecke
Stück

ABSCHLUSSBLECHE

- Ebene
Stück
- Treppe
Stück

VERBLENDUNG (Side 1)

- Blende
Stück
- Profilkappen
Stück

GLASABSTANDSHALTER

- Glasfuge 10
Stück
- Glasfuge 15
Stück
- Glasfuge 20
Stück

Name

Unternehmen

Straße/Hausnummer

PLZ/Ort

Telefon Telefax

E-Mail

Bauvorhaben

Abweichende Lieferadresse:

Straße/Hausnummer

PLZ/Ort

Anmerkungen

Produktanfrage

Bestellung

Der schnelle Kontakt:

▪ Formular kopieren

▪ Ausfüllen

▪ Faxen an

+49 (0) 6291/6259-11

oder per E-Mail an

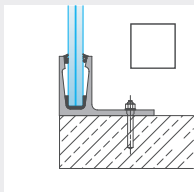
info@glassline.de

Ihre Anfrage/Bestellung wird

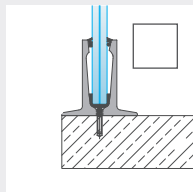
schnellstmöglich bearbeitet.

(Bitte alle Felder ausfüllen)

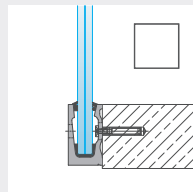
SYSTEMPROFIL (bitte ankreuzen)



Top 1 core hd



Top 2 core hd



Side 1 core hd

lfm

GLASSTÄRKE

(bitte ankreuzen)

2 x 12 mm

2 x 15 mm

BALARDO *firstglass*

(bitte ankreuzen)



2 x 12 mm
 2 x 15 mm

OBERFLÄCHE

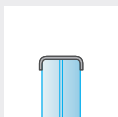
(bitte ankreuzen)

Natur
unbehandelt

Edelstahleffekt
(E6EV1)

GLASKANTENSCHUTZPROFILE*

(bitte ankreuzen)

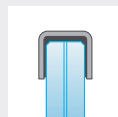


**Glaskantenschutz-
profil Höhe 6 mm**

* Nicht bei
BALARDO *firstglass*

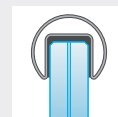
LASTVERTEILENDE HANDLÄUFE*

(bitte ankreuzen)

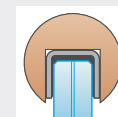


**Edelstahl-Handlauf
U 40 x 37 mm**

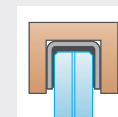
1.4301
 1.4404



**Edelstahl-Handlauf
Ø 60,3 mm**



**Holz-Handlauf
Ø 75 mm**



**Holz-Handlauf
75 / 55 mm**

ZUBEHÖR (bitte eintragen)

ECKEN

Innenecke
Stück
 Außenecke
Stück

ABSCHLUSSBLECHE

Ebene
Stück
 Treppe
Stück

VERBLENDUNG (Side 1 hd)

Blende
Stück
 Profilkappen
Stück

GLASABSTANDSHALTER

Glasfuge 10
Stück
 Glasfuge 15
Stück
 Glasfuge 20
Stück

Name

Unternehmen

Straße/Hausnummer

PLZ/Ort

Telefon Telefax

E-Mail

Bauvorhaben

Abweichende Lieferadresse:

Straße/Hausnummer

PLZ/Ort

Anmerkungen

Produktanfrage

Bestellung

Der schnelle Kontakt:

▪ Formular kopieren

▪ Ausfüllen

▪ Faxen an

+49 (0) 6291/6259-11

oder per E-Mail an

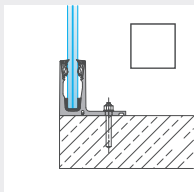
info@glassline.de

Ihre Anfrage/Bestellung wird

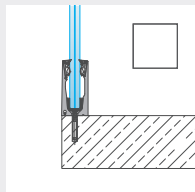
schnellstmöglich bearbeitet.

(Bitte alle Felder ausfüllen)

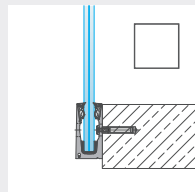
SYSTEMPROFIL (bitte ankreuzen)



Top 1 hybrid



Top 4 hybrid

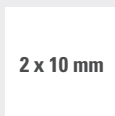
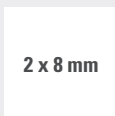


Side 1 hybrid

lfm

GLASSTÄRKE

(bitte ankreuzen)



BALARDO *firstglass*

(bitte ankreuzen)



2 x 8 mm

2 x 10 mm

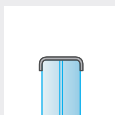
OBERFLÄCHE

(bitte ankreuzen)

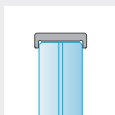


GLASKANTENSCHUTZPROFILE *

(bitte ankreuzen)



Edelstahl
Höhe 6 mm

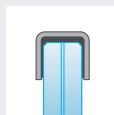


Aluminium
Höhe 6 mm

* Nicht bei
BALARDO *firstglass*

LASTVERTEILLENDE HANDLÄUFE *

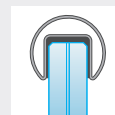
(bitte ankreuzen)



Edelstahl-Handlauf
U 30 x 27 mm

1.4301

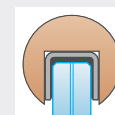
1.4404



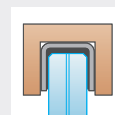
Edelstahl-Handlauf

Ø 42,4 mm

Ø 48,3 mm



Holz-Handlauf
Ø 55 mm



Holz-Handlauf
50 / 40 mm

ZUBEHÖR

(bitte eintragen)

ECKEN



Innenecke
Stück



Außenecke
Stück

ABSCHLUSSBLECHE



Ebene
Stück



Treppe
Stück

VERBLENDUNG (Side 1)



Blende
Stück



Profilkappen
Stück

GLASABSTANDSHALTER



Glasfuge 10
Stück



Glasfuge 15
Stück



Glasfuge 20
Stück

Name _____

Unternehmen _____

Straße/Hausnummer _____

PLZ/Ort _____

Telefon _____ Telefax _____

E-Mail _____

Bauvorhaben _____

Abweichende Lieferadresse:

Straße/Hausnummer _____

PLZ/Ort _____

Anmerkungen _____

Produktanfrage

Bestellung

Der schnelle Kontakt:

- Formular kopieren
- Ausfüllen
- Faxen an
+49 (0) 6291/6259-11

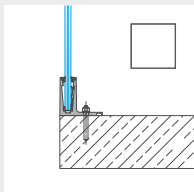
oder per E-Mail an

info@glassline.de

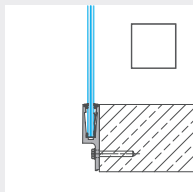
Ihre Anfrage/Bestellung wird
schnellstmöglich bearbeitet.

(Bitte alle Felder ausfüllen)

SYSTEMPROFIL (bitte ankreuzen)



Top 1 smart

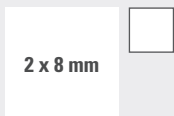
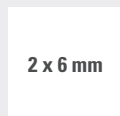


Side 3 smart

_____ lfm

GLASSTÄRKE

(bitte ankreuzen)



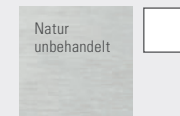
BALARDO *firstglass*

(bitte ankreuzen)



OBERFLÄCHE

(bitte ankreuzen)

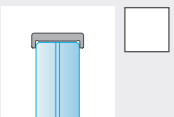


GLASKANTENSCHUTZPROFILE *

(bitte ankreuzen)



**Glaskantenschutz-
profil Höhe 6 mm**

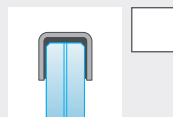


**Aluminium-Handlauf
Höhe 6 mm**

* Nicht bei
BALARDO *firstglass*

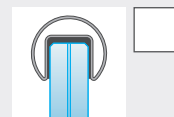
LASTVERTEILENDE HANDLÄUFE *

(bitte ankreuzen)



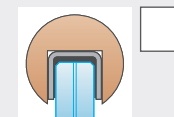
**Edelstahl-Handlauf
U 30 x 27 mm**

- 1.4301
 1.4404

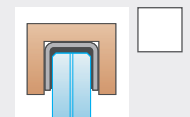


Edelstahl-Handlauf

- Ø 42,4 mm
 Ø 48,3 mm



**Holz-Handlauf
Ø 55 mm**



**Holz-Handlauf
50 / 40 mm**

ZUBEHÖR (bitte eintragen)

ABSCHLUSSBLECHE

- Ebene
Stück
 Treppe
Stück

VERBLENDUNG (Side 3)

- Blende
Stück

GLASABSTANDSHALTER

- Glasfuge 10
Stück
 Glasfuge 15
Stück
 Glasfuge 20
Stück

Name

Unternehmen

Straße/Hausnummer

PLZ/Ort

Telefon Telefax

E-Mail

Bauvorhaben

Abweichende Lieferadresse:

Straße/Hausnummer

PLZ/Ort

Anmerkungen

Produktanfrage

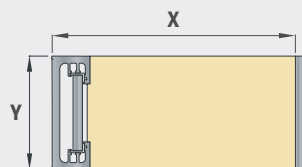
Bestellung

Der schnelle Kontakt:

- Formular kopieren
- Ausfüllen
- Faxen an
+49 (0) 6291/6259-11
oder per E-Mail an
info@glassline.de
Ihre Anfrage/Bestellung wird
schnellstmöglich bearbeitet.

(Bitte alle Felder ausfüllen)

PUNKTUELLE ANBINDUNG



Sonderlängen auf Anfrage

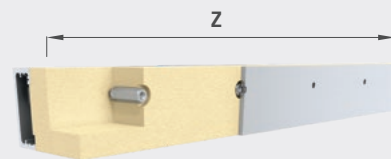
Größen Y:

- 48
- 60
- 80
- 100
- 120

Blockhöhen X:

48	60 + 80	100 + 120	48	60 + 80	100 + 120
<input type="checkbox"/> 50	<input type="checkbox"/> 55	<input type="checkbox"/> 65	<input type="checkbox"/> 180	<input type="checkbox"/> 185	<input type="checkbox"/> 195
<input type="checkbox"/> 70	<input type="checkbox"/> 75	<input type="checkbox"/> 85	<input type="checkbox"/> 200	<input type="checkbox"/> 205	<input type="checkbox"/> 215
<input type="checkbox"/> 80	<input type="checkbox"/> 85	<input type="checkbox"/> 95	<input type="checkbox"/> 220	<input type="checkbox"/> 225	<input type="checkbox"/> 235
<input type="checkbox"/> 100	<input type="checkbox"/> 105	<input type="checkbox"/> 115	<input type="checkbox"/> 240	<input type="checkbox"/> 245	<input type="checkbox"/> 255
<input type="checkbox"/> 120	<input type="checkbox"/> 125	<input type="checkbox"/> 135	<input type="checkbox"/> 260	<input type="checkbox"/> 265	<input type="checkbox"/> 275
<input type="checkbox"/> 140	<input type="checkbox"/> 145	<input type="checkbox"/> 155	<input type="checkbox"/> 280	<input type="checkbox"/> 285	<input type="checkbox"/> 295
<input type="checkbox"/> 160	<input type="checkbox"/> 165	<input type="checkbox"/> 175	<input type="checkbox"/> 300	<input type="checkbox"/> 305	<input type="checkbox"/> 315

LINEARE ANBINDUNG



Sonderlängen auf Anfrage

Längen Z:

- | | |
|-----------------------------------|-----------------------------------|
| <input type="checkbox"/> 600 mm | <input type="checkbox"/> 2.000 mm |
| <input type="checkbox"/> 800 mm | <input type="checkbox"/> 2.200 mm |
| <input type="checkbox"/> 1.200 mm | <input type="checkbox"/> 2.400 mm |
| <input type="checkbox"/> 1.400 mm | <input type="checkbox"/> 2.600 mm |
| <input type="checkbox"/> 1.600 mm | <input type="checkbox"/> 2.800 mm |
| <input type="checkbox"/> 1.800 mm | <input type="checkbox"/> 3.000 mm |

KUNDENSTIMMEN



„Wir arbeiten seit 2016 mit GLASSLINE zusammen und freuen uns über viele gemeinsame Projekte. Egal ob schöne Vordächer, transparente Geländer – die GLASSLINE-Produkte kommen bei unseren Kunden gut an. Wir verbauen die Produkte gern, weil sie durch Qualität überzeugen und einfach zu montieren sind. Gleichzeitig überzeugen sie uns auch durch ihre besondere Ästhetik.“

Christian Driemel,
Inhaber Glaswohnen.de



„Wir arbeiten bereits seit 2002 mit GLASSLINE zusammen. Zunächst haben wir die Punkthalter eingesetzt, jetzt verstärkt die Glasgeländer BALARDO und die Glasvordächer CANOPY von GLASSLINE. Die Produkte gefallen uns sehr gut. Sie sind zum einen sehr montagefreundlich. Zum anderen gefällt unseren Kunden die elegante und transparente Ästhetik. Deshalb setzen wir die GLASSLINE-Produkte auch gern ein. Wir arbeiten sehr langfristig mit unseren Partnern zusammen und bei GLASSLINE funktioniert das gut. Die Lieferperformance darf aus unserer Sicht teilweise noch optimiert werden. Aber ich bin sicher, das schaffen die GLASSLINER auch noch.“

Eckart Menke,
Gesellschafter Menke Glas GmbH



„Wir arbeiten jetzt seit 2012 kontinuierlich mit GLASSLINE zusammen. Für uns als Verarbeiter ist es einfach wichtig, dass die Systeme leicht zu verarbeiten sind. Hier bietet GLASSLINE mit CLICK*N FIX unschlagbare Montagevorteile. Die Montage ist leicht und schnell, und unsere Angestellten erhalten gute Montageanleitungen sowie Filme, wenn nötig. Das finde ich alles schnell auf der Website von GLASSLINE. Zudem beeindruckt mich besonders die tolle Ästhetik der Produkte. Sie sind so schnörkellos schön, die Geländer sehen wie schwebend aus.“

Femcke Rickertsen,
stellvertretende Geschäftsführerin Schlosserei Marten Rickertsen

RAINVILLE APPARTEMENTS HAMBURG

HÖCHSTER WOHNKOMFORT, LICHTDURCHFLUTETE RÄUME

Mit einer markanten Komposition aus Natursteinfassade und lichtdurchfluteten Räumen fügt sich das Gebäude mit seinen 23 Appartements in das architektonische Umfeld aus Gründerzeit und 1930er-Jahre an der Hamburger Elbchaussee. Dabei unterstützen die Ganzglasbrüstungen der Balkone und Loggien seine moderne Eigenständigkeit. BALARDO *core*

erfüllte als Systemlösung sowohl die Forderung nach höchster Transparenz, geprüfter Sicherheit und schneller Montage durch das CLICK•N FIX-System. Sein zeitnaher Einsatz ohne bürokratischen Aufwand ermöglichte ein enges Zeitfenster bei der Fertigstellung.

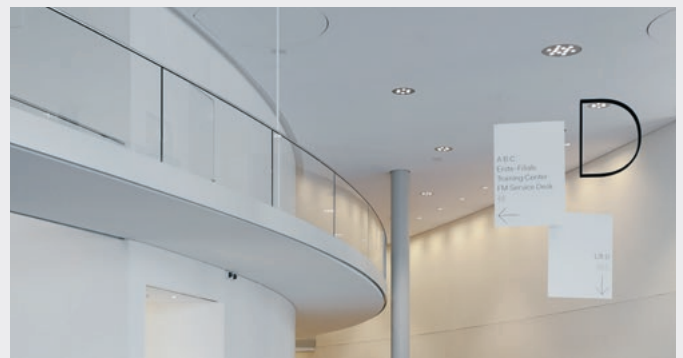
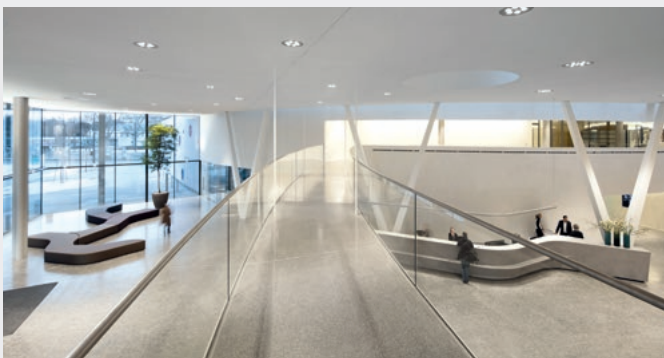


ERSTE CAMPUS WIEN

GERADE UND GESCHWUNGENE FORMEN KOMBINIERT

Das Baukonzept des Headquarters des Erste Campus Wien basiert auf freischwebenden Volumen. Das Ensemble aus geschwungenen Baukörpern wird im Außenbereich durch Brücken verbunden, die die motivierende, geschwungene Glasarchitektur aufnehmen und weiterführen.

Absturzsichernde, gebogene Glasgeländer sollten die dynamischen Formen und die offene Gebäudestruktur hochtransparent und dezent begleiten. Für geschwungenen und geraden Formen erwies sich die Kombination aus BALARDO *steel* (gerade) und BALARDO *wave* (gebogen) als perfekte Lösung für die hohen Ansprüche.



GLASSLINE

GLASSLINE GmbH

Industriestraße 7-10

74740 Adelsheim

Telefon +49 (0) 6291 6259-0

Fax +49 (0) 6291 6259-11

info@glassline.de

www.glassline.de

Das Systemhaus für rahmenlose Glasarchitektur

Als führender Anbieter entwickelt, fertigt und vertreibt GLASSLINE hochwertige Systemlösungen in den Bereichen Punkthaltesysteme, Ganzglasgeländeranlagen, rahmenlose Vordachkonstruktionen und Systeme mit thermischer Trennung zur sicheren Befestigung von Anbauelementen an Gebäudehüllen.

Copyright 2023 by GLASSLINE GmbH - Auflage September 2023 - Technische Änderungen vorbehalten.
Wir übernehmen keine Haftung für Druckfehler und Irrtümer.

- Alle Zeichnungen sind Beispielanwendungen. Die Firma GLASSLINE übernimmt keine Garantie oder Haftung für eine übertragbare Anwendung.
- Technische und konstruktive Änderungen sind vorbehalten.
- Alle Schraubverbindungen sind dauerhaft, z.B. mittels Verklebung, gegen Lösen zu sichern.
- Die druckfesten Dämmkörper sind gegen UV-Strahlung und Witterungseinflüsse zu schützen.
- Die objektspezifische Anwendung sowie die Nachweise zur Lastein- und -weiterleitung sind bauseits zu überprüfen bzw. zu führen.



Planungshandbuch BALARDO core / hybrid / smart GLASS / 7E

AluCo

ALUMINIUM
Boîtes aux lettres
Profilés



Lundi - Vendredi
08:00 - 17h00



+352 49 42 52



info@aluco.lu



www.aluco.lu



13, Rue Daniel Grün
L-5315 Contern

